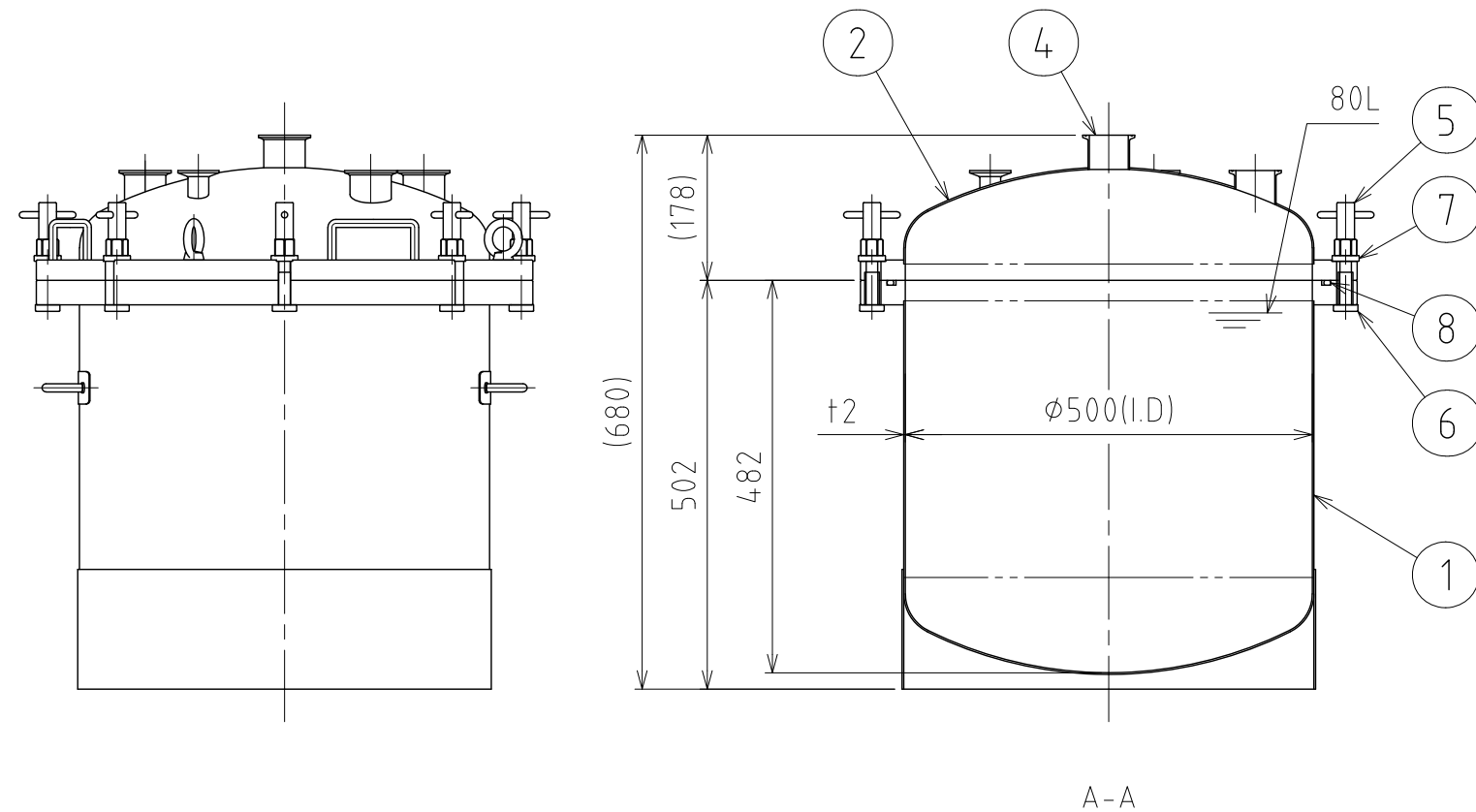
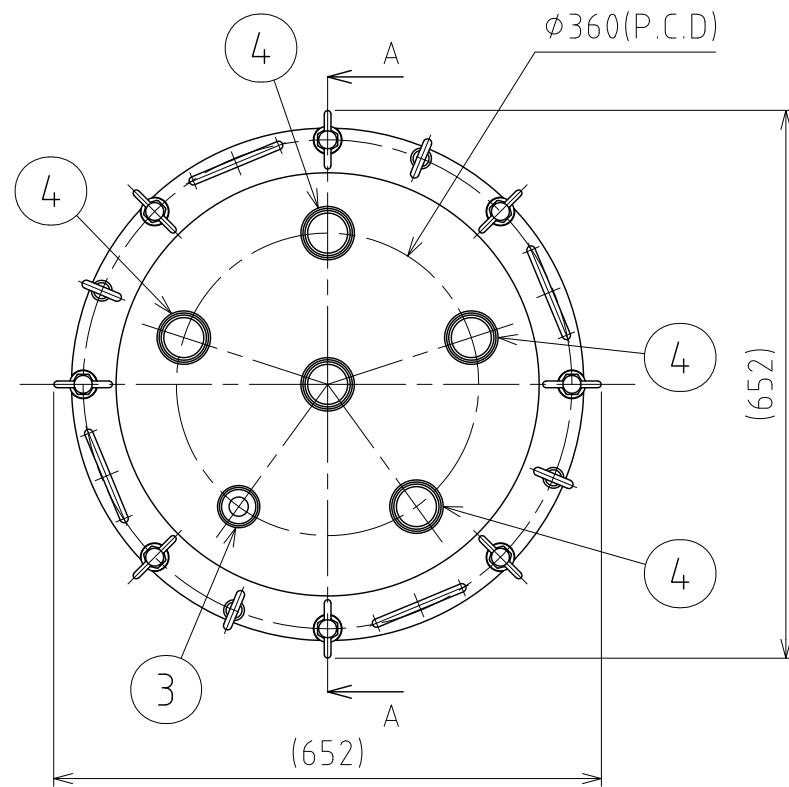


File # 090513-0



No.	PART NAME	STANDARD/SIZE	MATERIAL	QTY	NOTE
1	本体	鏡板：R500×R50	SUS304	1	3-005804
2	蓋	鏡板：R500×R50	SUS304	1	3-005789
3	ハンドル(A)	ISO 1S φ23(I.D)	SUS304	1	
4	ハンドル(B)	ISO 2S φ47.8(I.D)	SUS304	5	
5	PV0用Tナット	M14(M16ナット型)	SUS304	8	4-005773
6	PV0用ボルト/L94.5型	M14/L94.5	SUS304	8	4-005783
7	PV0用スペーサー	M14用	SUS304	8	4-005776
8	Oリング	P530/Hs70	シリコンゴム	1	

注記  
 有効容量：80L  
 使用圧力：0~0.18MPa  
 使用温度：常温  
 水圧試験圧力：0.27MPa  
 容器または配管に安全装置を取り付けること

仕上げ：内外面#320バフ研磨  
 二点鎖線は、周溶接位置  
 溶接各部分は、圧力容器構造規格に準ずる

MARK	DATE	REV	APPROVED
板金溶接組立の寸法許容差は±1%又は5mmの大きい値			
DESIGN	DATE	NAME フランジオープン加圧容器 PV0-50-80	
-	2020/03/31	DWG NO. 3-090513-0	
DRAWN	DATE	SCALE 1:9	CUSTOMER 規格図
-	-	SANKO ASTEC INC.	
CHECKED	DATE		
-	-		
APPROVED	DATE		
-	-		