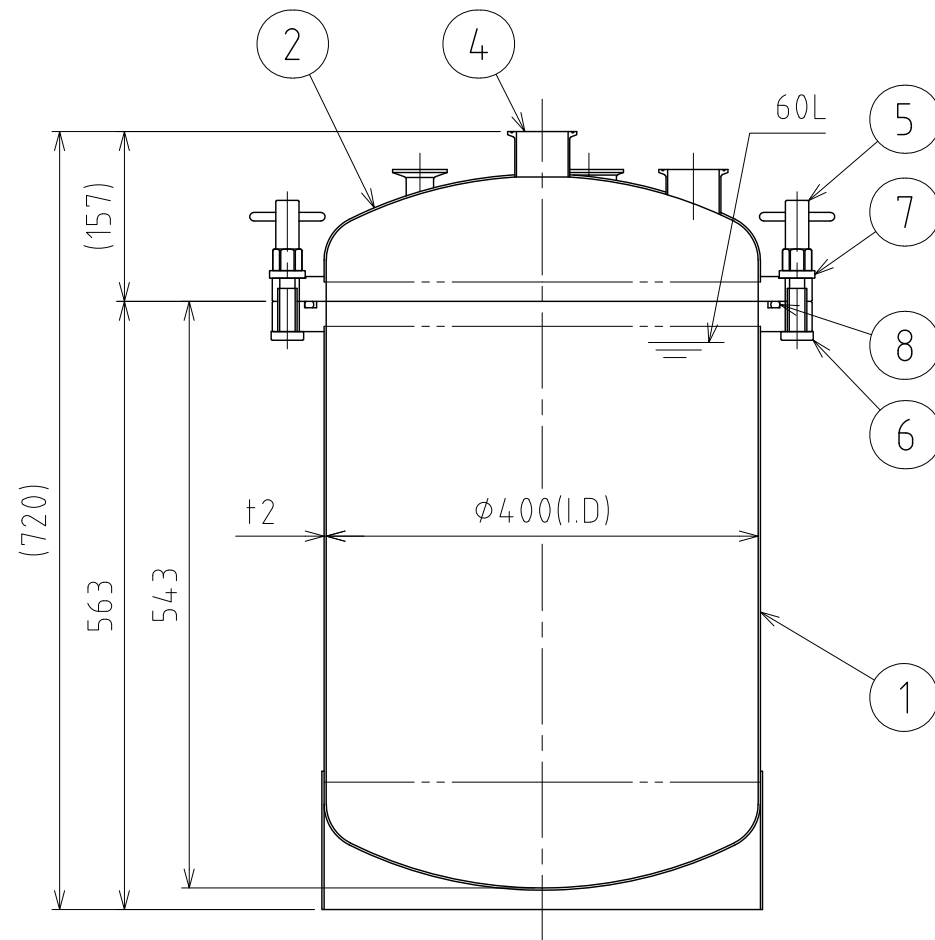
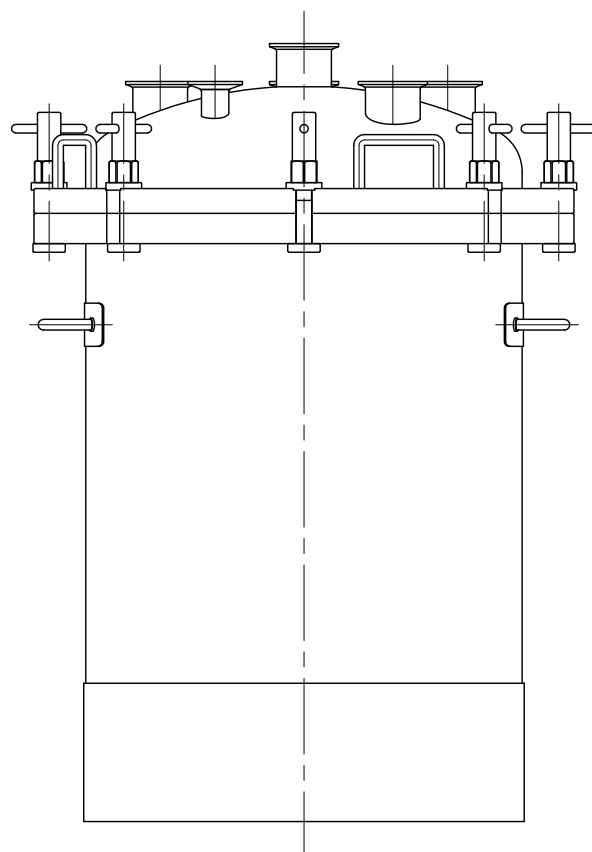
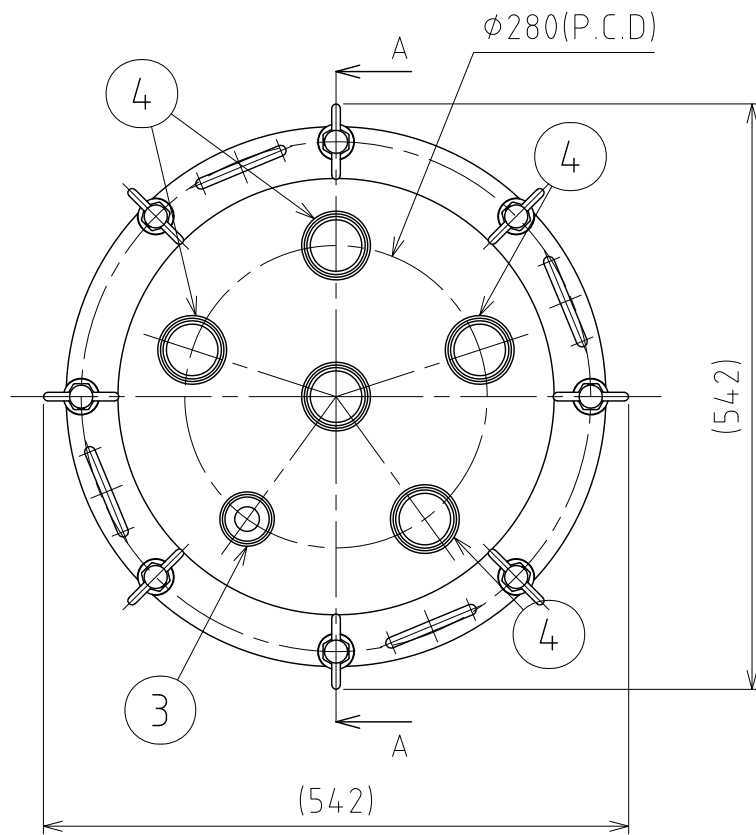


File # 090509-0



| No. | PART NAME | STANDARD/SIZE | MATERIAL | QTY | NOTE |
|-----|----------------|-------------------|----------|-----|----------|
| 1 | 本体 | 鏡板：R400×R40 | SUS304 | 1 | 3-005800 |
| 2 | 蓋 | 鏡板：R400×R40 | SUS304 | 1 | 3-005787 |
| 3 | ヘルール(A) | ISO 1S φ23(I.D) | SUS304 | 1 | |
| 4 | ヘルール(B) | ISO 2S φ47.8(I.D) | SUS304 | 5 | |
| 5 | PV0用Tナット | M14(M16ナット型) | SUS304 | 8 | 4-005773 |
| 6 | PV0用ボルト/L90.5型 | M14/L90.5 | SUS304 | 8 | 4-005782 |
| 7 | PV0用スペーサー | M14用 | SUS304 | 8 | 4-005776 |
| 8 | Oリング | P425/Hs70 | シリコンゴム | 1 | |

注記
 有効容量：60L
 使用圧力：0~0.18MPa
 使用温度：常温
 水圧試験圧力：0.27MPa
 容器または配管に安全装置を取り付けること

仕上げ：内外面#320バフ研磨
 二点鎖線は、周溶接位置
 溶接各部分は、圧力容器構造規格に準ずる

| DESIGN | DATE |
|----------|------------|
| - | 2020/03/31 |
| DRAWN | DATE |
| - | - |
| CHECKED | DATE |
| - | - |
| APPROVED | DATE |
| - | - |

| MARK | DATE | REV | APPROVED |
|----------------------------|---------------------------|----------|----------|
| 板金溶接組立の寸法許容差は±1%又は5mmの大きい値 | | | |
| NAME | フランジオープン加圧容器 PV0-40-60 | | |
| DWG NO. | 3-090509-0 | | |
| SCALE | 1:7 | CUSTOMER | 規格図 |
| SANKO ASTEC INC. | | | |