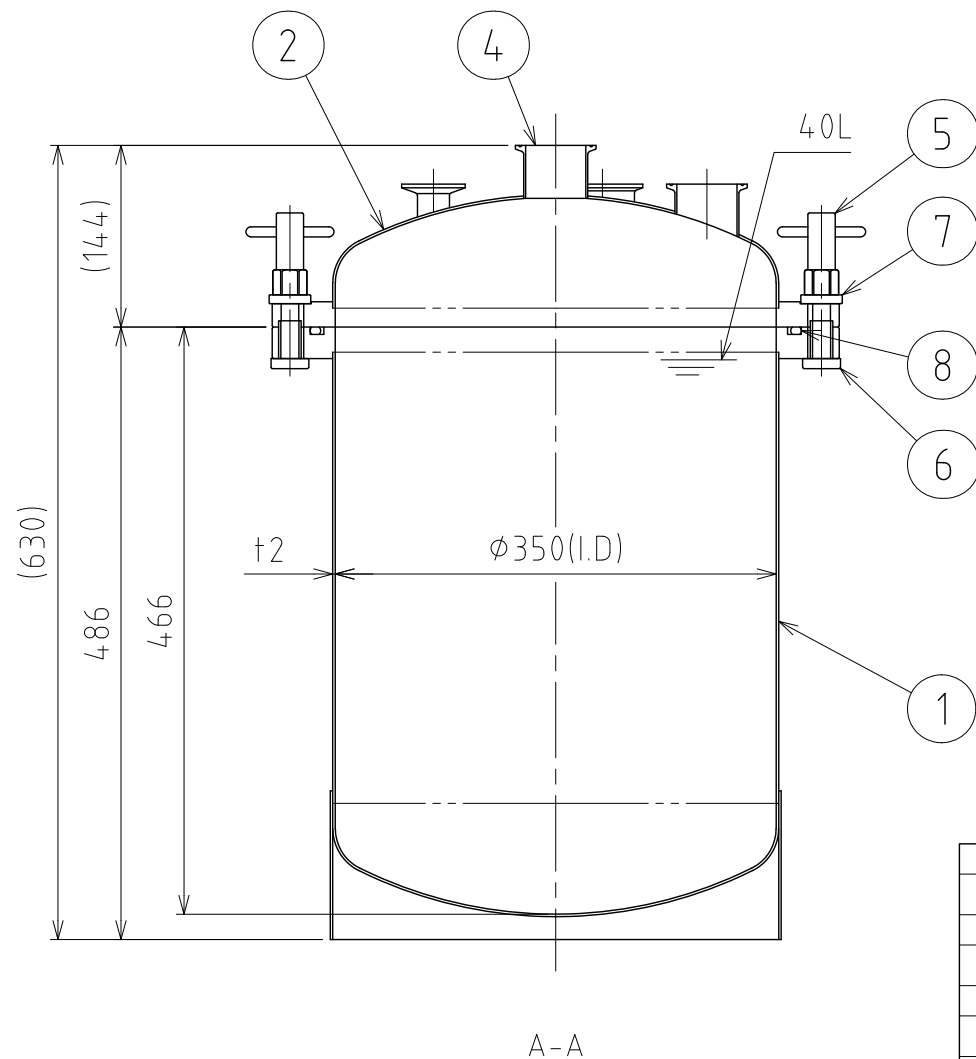
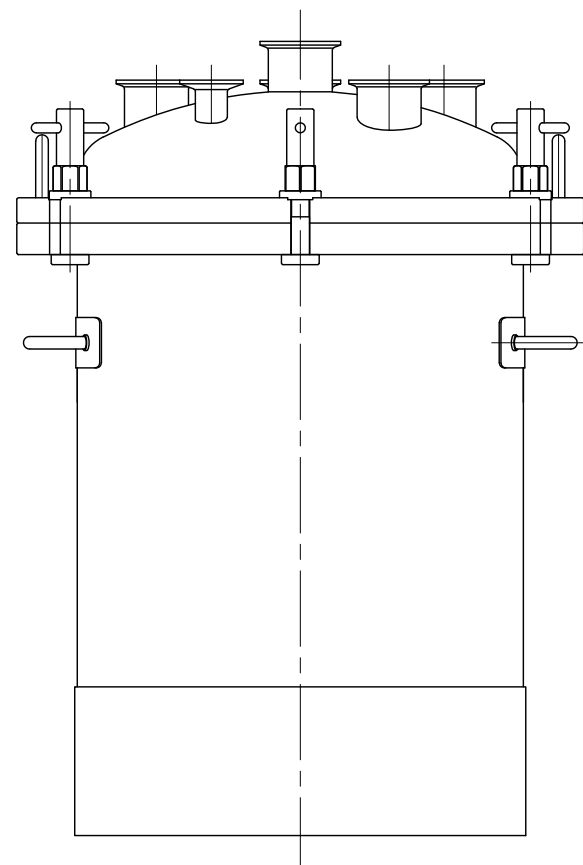
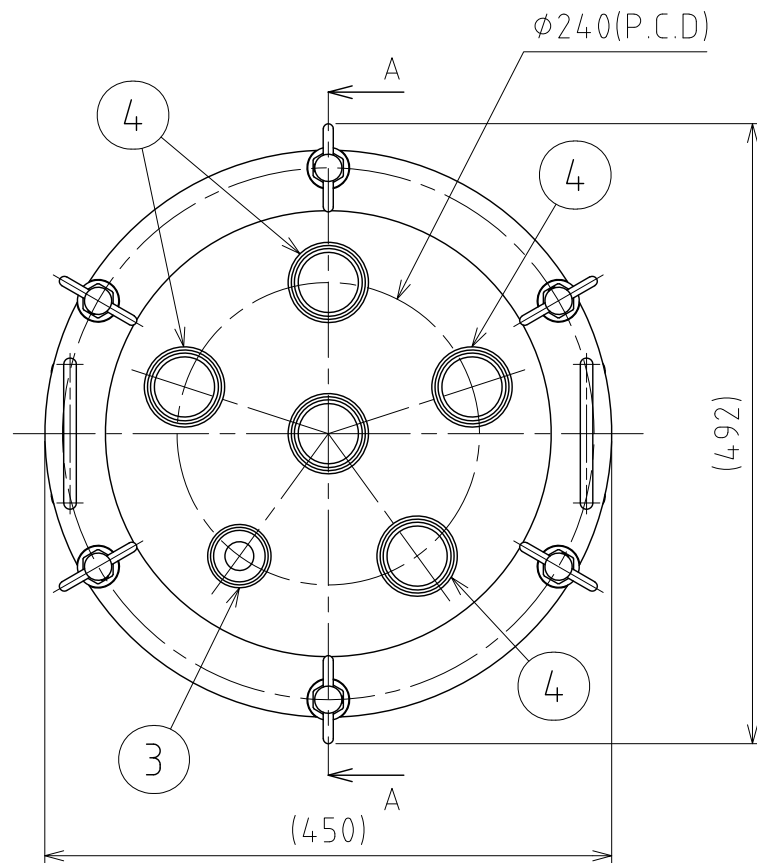


File # 090506-0



| No. | PART NAME      | STANDARD/SIZE     | MATERIAL | QTY | NOTE     |
|-----|----------------|-------------------|----------|-----|----------|
| 1   | 本体             | 鏡板：R350×R35       | SUS304   | 1   | 3-005797 |
| 2   | 蓋              | 鏡板：R350×R35       | SUS304   | 1   | 3-005786 |
| 3   | ヘルール(A)        | ISO 1S φ23(I.D)   | SUS304   | 1   |          |
| 4   | ヘルール(B)        | ISO 2S φ47.8(I.D) | SUS304   | 5   |          |
| 5   | PV0用Tナット       | M14(M16ナット型)      | SUS304   | 6   | 4-005773 |
| 6   | PV0用ボルト/L84.5型 | M14/L84.5         | SUS304   | 6   | 4-005781 |
| 7   | PV0用スペーサー      | M14用              | SUS304   | 6   | 4-005776 |
| 8   | Oリング           | P375/Hs70         | シリコンゴム   | 1   |          |

注記  
 有効容量：40L  
 使用圧力：0~0.18MPa  
 使用温度：常温  
 水圧試験圧力：0.27MPa  
 容器または配管に安全装置を取り付けること

仕上げ：内外面#320バフ研磨  
 二点鎖線は、周溶接位置  
 溶接各部分は、圧力容器構造規格に準ずる

| MARK                       | DATE                      | REV      | APPROVED |
|----------------------------|---------------------------|----------|----------|
| 板金溶接組立の寸法許容差は±1%又は5mmの大きい値 |                           |          |          |
| NAME                       | フランジオープン加圧容器<br>PV0-35-40 |          |          |
| DWG NO.                    | 3-090506-0                |          |          |
| SCALE                      | 1:6                       | CUSTOMER | 規格図      |
| <b>SANKO ASTEC INC.</b>    |                           |          |          |

| DESIGN   | DATE       |
|----------|------------|
| -        | 2020/03/31 |
| DRAWN    | DATE       |
| -        | -          |
| CHECKED  | DATE       |
| -        | -          |
| APPROVED | DATE       |
| -        | -          |