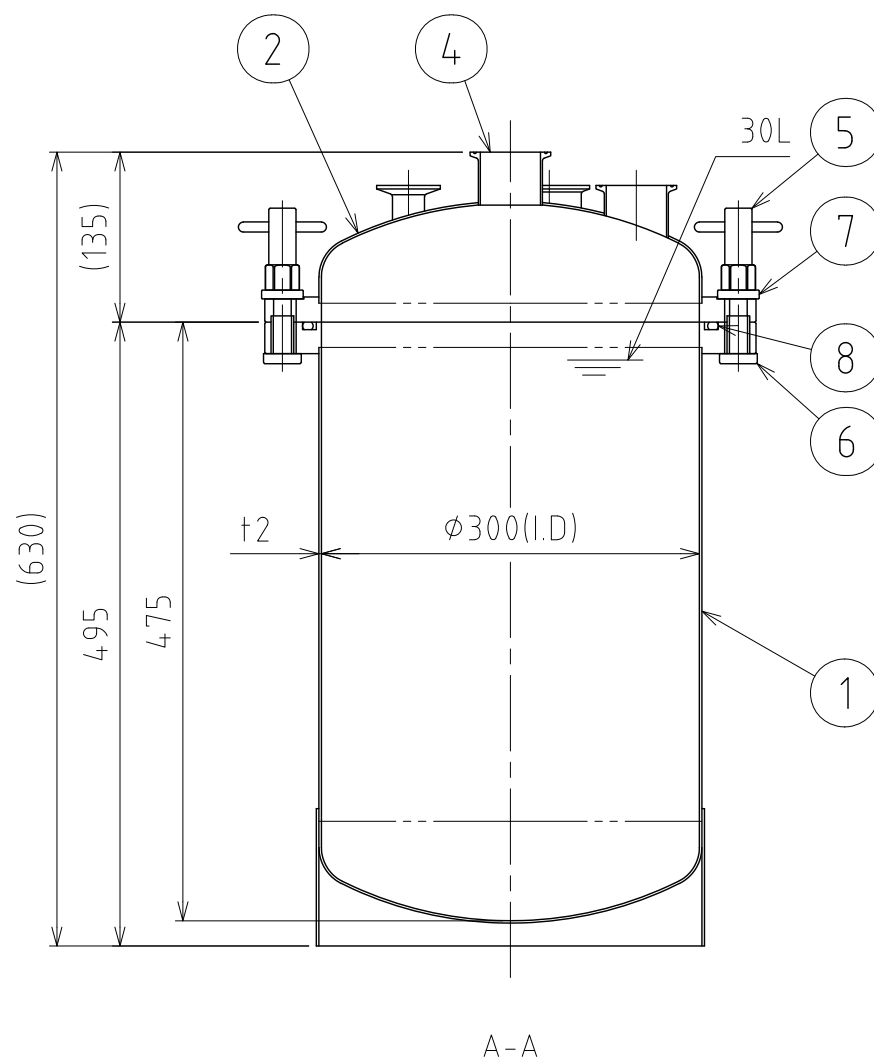
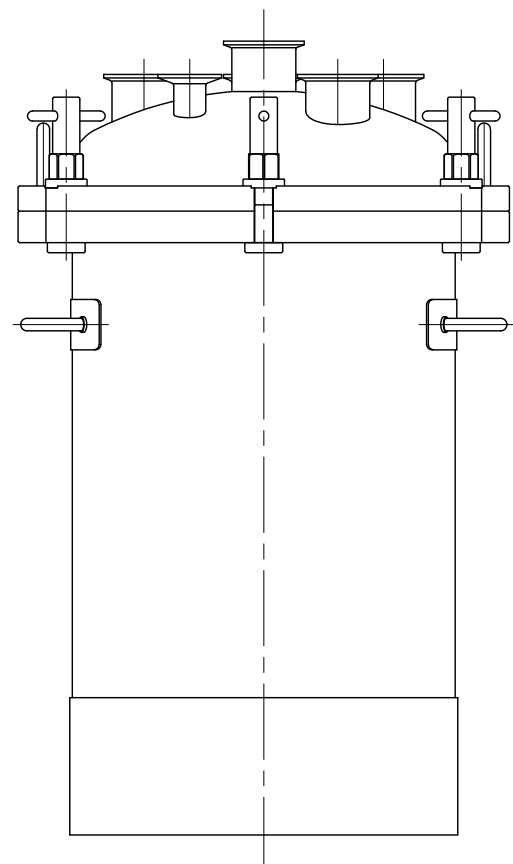
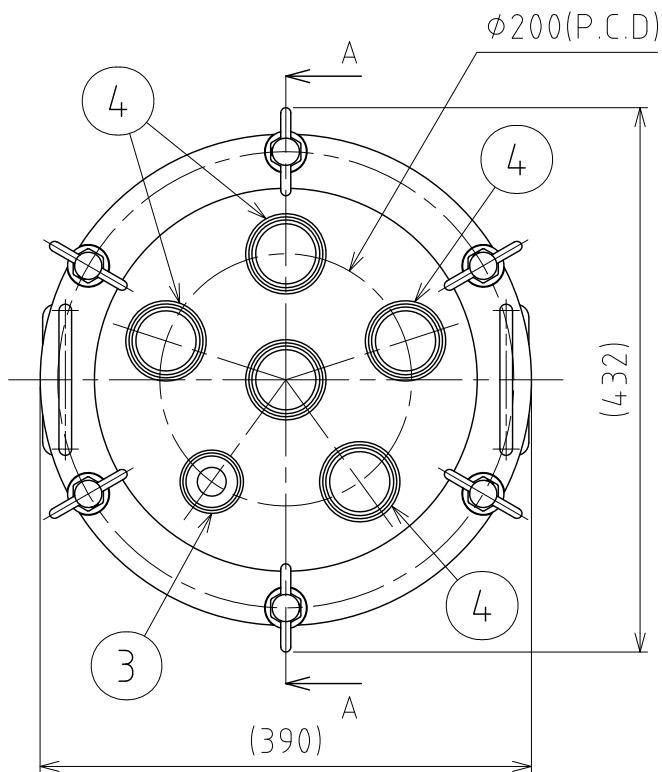


File # 090503-0



No.	PART NAME	STANDARD/SIZE	MATERIAL	QTY	NOTE
1	本体	鏡板：R300×R30	SUS304	1	3-005794
2	蓋	鏡板：R300×R30	SUS304	1	3-005785
3	ヘルール(A)	ISO 1S φ23(I.D)	SUS304	1	
4	ヘルール(B)	ISO 2S φ47.8(I.D)	SUS304	5	
5	PV0用Tナット	M14(M16ナット型)	SUS304	6	4-005773
6	PV0用ボルト/L84.5型	M14/L84.5	SUS304	6	4-005781
7	PV0用スペーサー	M14用	SUS304	6	4-005776
8	リング	P315/Hs70	シリコンゴム	1	

注記
 有効容量：30L
 使用圧力：0~0.18MPa
 使用温度：常温
 水圧試験圧力：0.27MPa
 容器または配管に安全装置を取り付けること

仕上げ：内外面#320バフ研磨
 二点鎖線は、周溶接位置
 溶接各部は、圧力容器構造規格に準ずる

MARK	DATE	REV	APPROVED
板金溶接組立の寸法許容差は±1%又は5mmの大きい値			
DESIGN	DATE	NAME フランジオープン加圧容器	
-	2020/03/31	PVO-30-30	
DRAWN	DATE	DWG NO.	3-090503-0
-	-	-	
CHECKED	DATE	SCALE	1:6 CUSTOMER 規格図
-	-	-	
APPROVED	DATE	SANKO ASTEC INC.	
-	-		