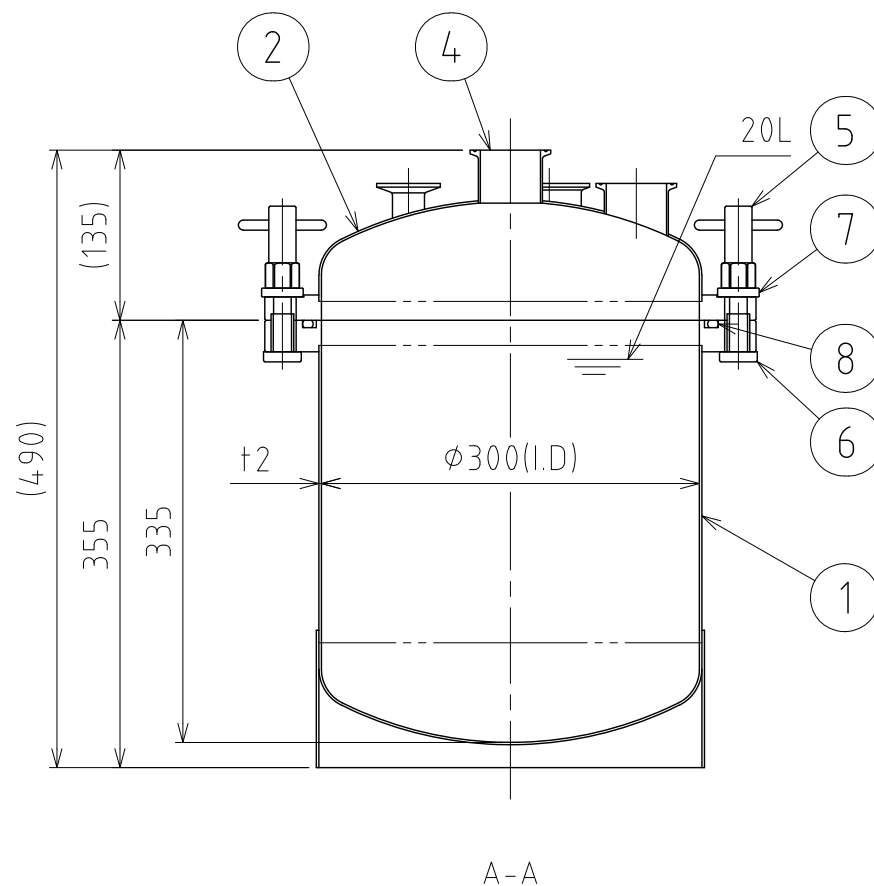
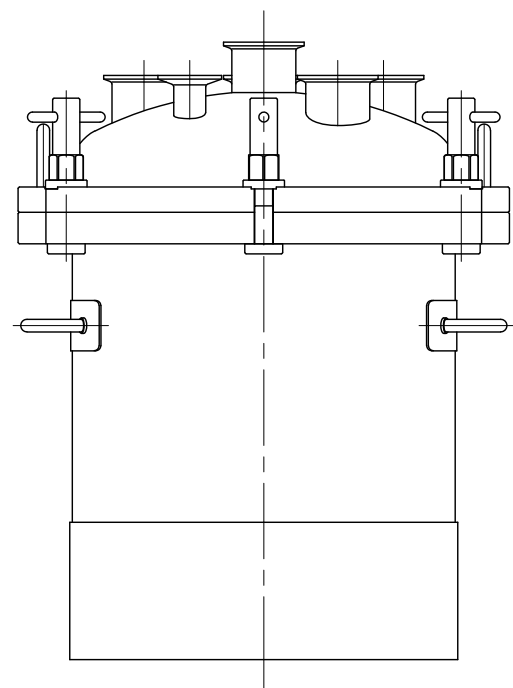
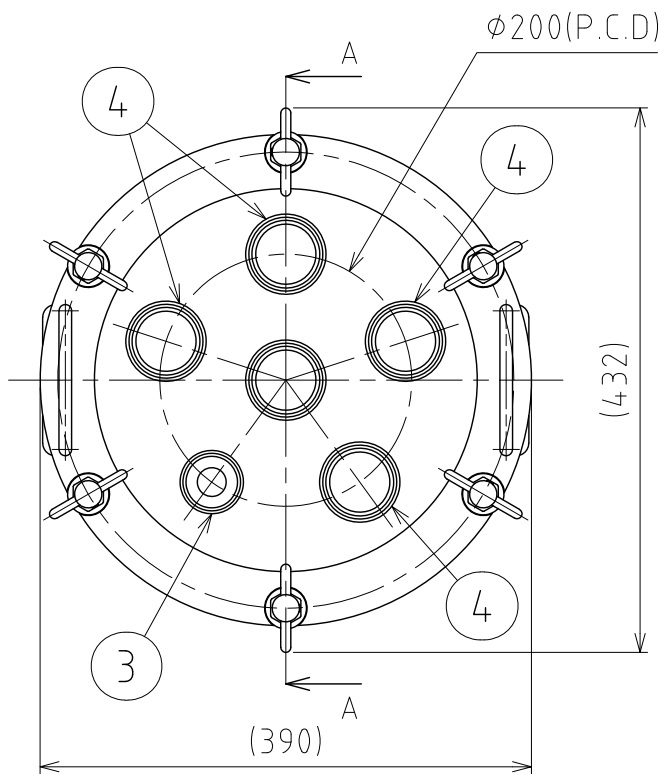


File # 090501-0



No.	PART NAME	STANDARD/SIZE	MATERIAL	QTY	NOTE
1	本体	鏡板：R300×R30	SUS304	1	3-005792
2	蓋	鏡板：R300×R30	SUS304	1	3-005785
3	ハンドル(A)	ISO 1S $\phi 23$ (I.D)	SUS304	1	
4	ハンドル(B)	ISO 2S $\phi 47.8$ (I.D)	SUS304	5	
5	PV0用Tナット	M14(M16ナット型)	SUS304	6	4-005773
6	PV0用ボルト/L84.5型	M14/L84.5	SUS304	6	4-005781
7	PV0用スペーサー	M14用	SUS304	6	4-005776
8	Oリング	P315/Hs70	シリコンゴム	1	

注記  
 有効容量：20L  
 使用圧力：0~0.18MPa  
 使用温度：常温  
 水圧試験圧力：0.27MPa  
 容器または配管に安全装置を取り付けること

仕上げ：内外面#320バフ研磨  
 二点鎖線は、周溶接位置  
 溶接各部分は、圧力容器構造規格に準ずる

DESIGN	DATE	MARK	DATE	REV	APPROVED
-	2020/03/31	板金溶接組立の寸法許容差は $\pm 1\%$ 又は5mmの大きい値			
DRAWN	DATE	NAME	フランジオープン加圧容器 PV0-30-20		
-	-	DWG NO.	3-090501-0		
CHECKED	DATE	SCALE	1:6	CUSTOMER	規格図
-	-	<b>SANKO ASTEC INC.</b>			
APPROVED	DATE				
-	-				