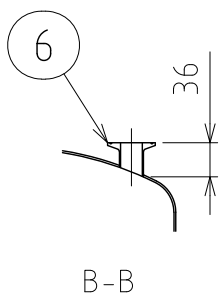
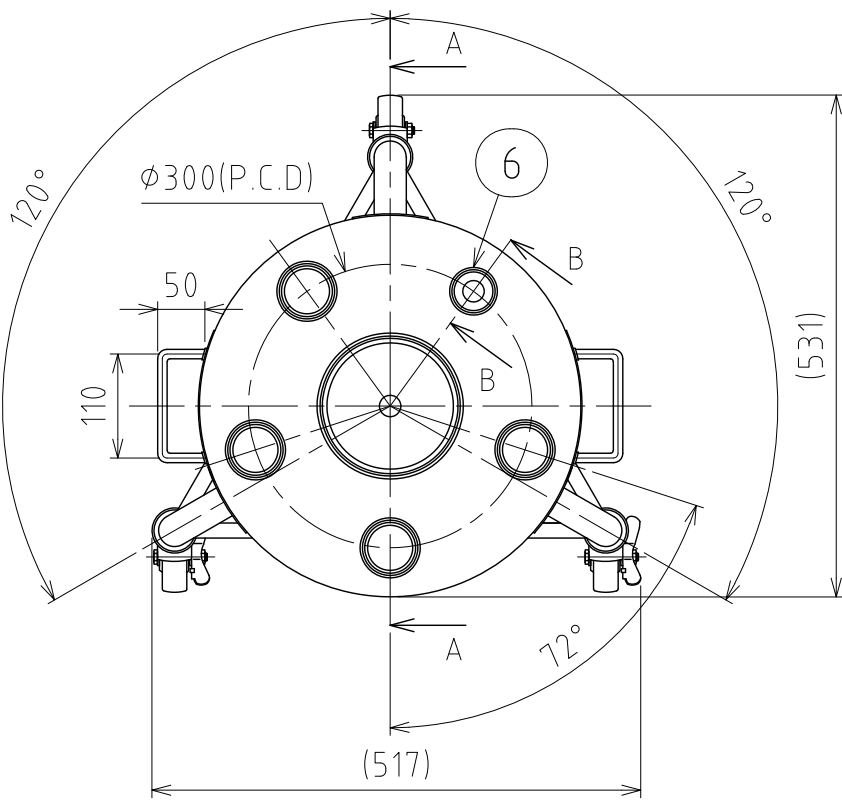
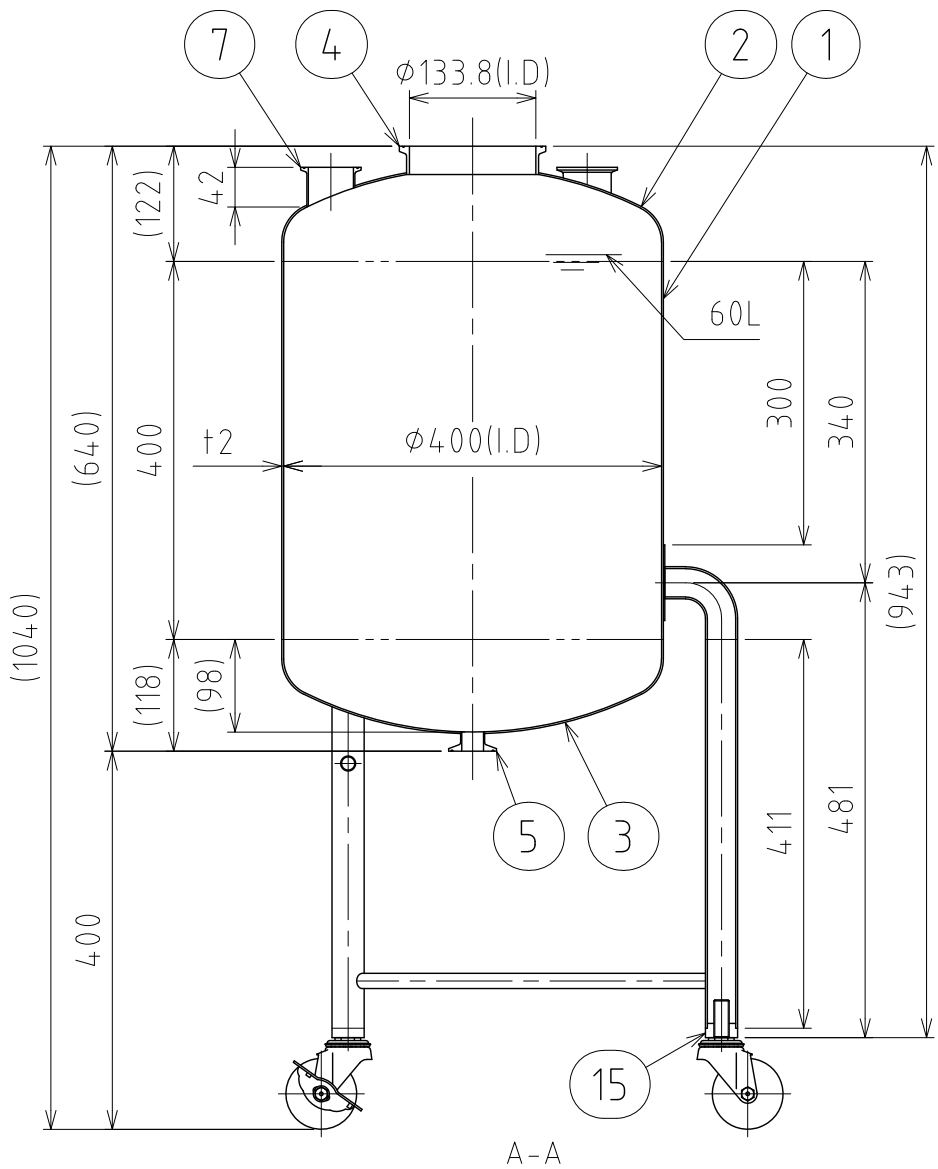
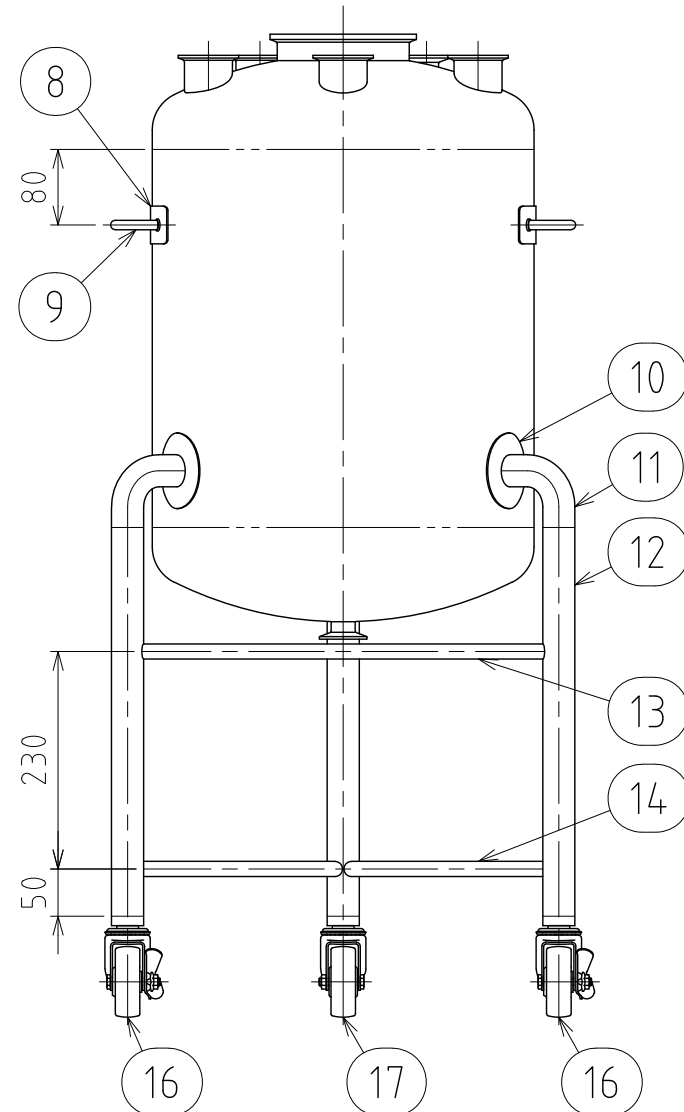


File # 090306-0



No.	PART NAME	STANDARD/SIZE	MATERIAL	QTY	NOTE
1	胴板		SUS304	1	
2	上鏡板	R400×R40/t2	SUS304	1	
3	下鏡板	R400×R40/t2	SUS304	1	
4	ヘルール(A)	5S(125A) 20°L30	SUS304	1	
5	ヘルール(B)	ISO 1S φ23(I.D) L20.5	SUS304	1	
6	ヘルール(C) ロング	ISO 1S φ23(I.D) L42	SUS304	1	
7	ヘルール(D) ロング	ISO 2S φ47.8(I.D) L42	SUS304	4	
8	アテ板(A)	40×160×t1.2/R4	SUS304	2	
9	サニタリー取っ手	φ10丸棒	SUS304	2	
10	アテ板(B)	φ80×t1.5	SUS304	3	
11	ネック付エルボ	φ34×t2×H77	SUS304	3	
12	パイプ脚	φ34×t2×L411	SUS304	3	
13	補強パイプ(A) 上段	φ16×t1×L427	SUS304	1	
14	補強パイプ(B) 下段	φ16×t1×L427	SUS304	2	
15	キャスター取付座		SUS304	3	4-005021
16	キャスター(A)ストッパー付	315SA-UB-75/ハンマー	SUS/カワチ車	2	
17	キャスター(B)	320SA-UB-75/ハンマー	SUS/カワチ車	1	



注記
 有効容量：60L
 使用圧力：0~0.18MPa
 使用温度：常温
 水圧試験圧力：0.27MPa
 容器または配管に安全装置を取り付けること

仕上げ：内外面#320バフ研磨
 ヘルール(C)(D)の取付は、72°毎
 二点鎖線は、周溶接位置
 使用重量は、製品を含み195kg以下
 溶接各部は、圧力容器構造規格に準ずる

DESIGN	DATE
-	2016/03/31
DRAWN	DATE
-	-
CHECKED	DATE
-	-
APPROVED	DATE
-	-

MARK	DATE	REV	APPROVED
板金溶接組立の寸法許容差は±1%又は5mmの大きい値			
NAME	脚付加圧容器 PVL-40-60		
DWG NO.	3-090306-0		
SCALE	1:8	CUSTOMER	規格図

SANKO ASTEC INC.