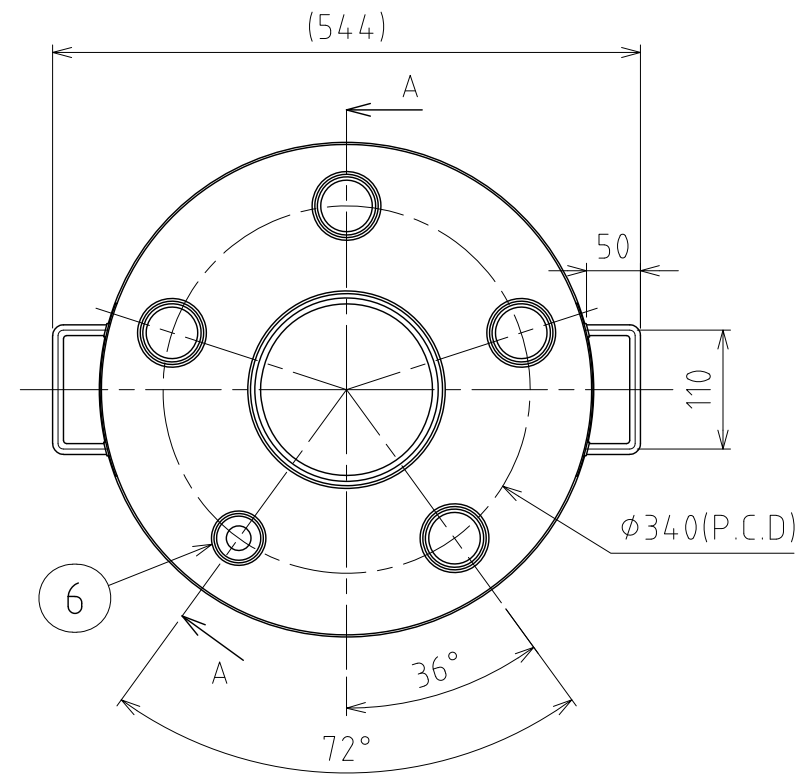
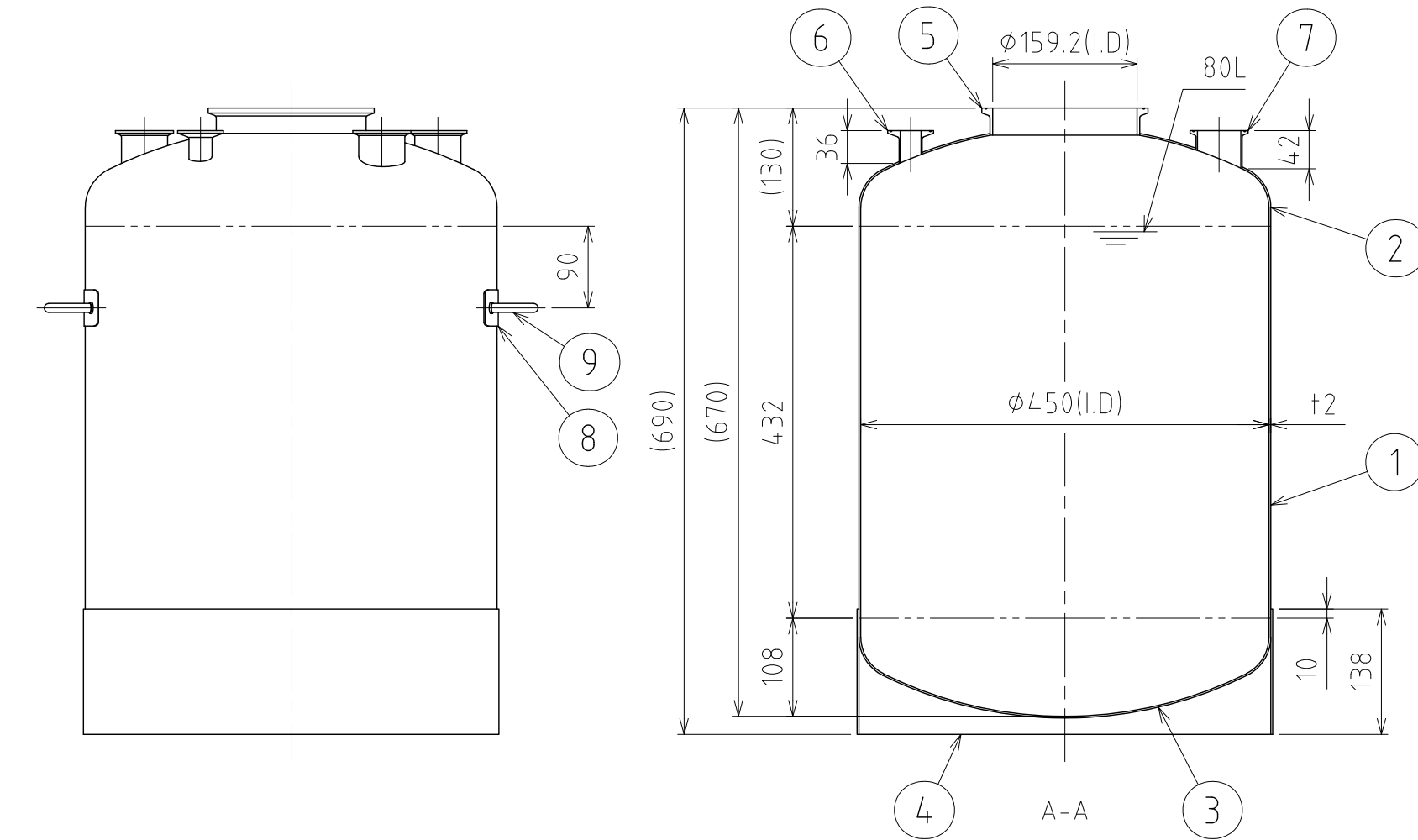


File # 090109-0



No.	PART NAME	STANDARD/SIZE	MATERIAL	QTY	NOTE
1	胴板		SUS304	1	
2	上鏡板	R450×R45/t2	SUS304	1	
3	下鏡板	R450×R45/t2	SUS304	1	
4	袴	t2	SUS304	1	
5	ヘルール(A)	6S(150A) 20°L30	SUS304	1	
6	ヘルール(B)	ISO 1S φ23(I.D) L42	SUS304	1	
7	ヘルール(C)	ISO 2S φ47.8(I.D) L42	SUS304	4	
8	アテ板	40×160×t1.2/R4	SUS304	2	
9	サニタリー取っ手	φ10丸棒	SUS304	2	



注記
 有効容量：80L
 使用圧力：0~0.18MPa
 使用温度：常温
 水圧試験圧力：0.27MPa
 容器または配管に安全装置を取り付けること

仕上げ：内外面#320バフ研磨
 ヘルール(B)(C)の取付は、72°毎
 袴の本体への取付は、全周溶接
 二点鎖線は、周溶接位置
 溶接各部は、圧力容器構造規格に準ずる

DESIGN	DATE
-	2016/03/31
DRAWN	DATE
-	-
CHECKED	DATE
-	-
APPROVED	DATE
-	-

MARK	DATE	REV	APPROVED
板金溶接組立の寸法許容差は±1%又は5mmの大きい値			
NAME	加圧容器 PV-45-80		
DWG NO.	3-090109-0		
SCALE	1:7	CUSTOMER	規格図
SANKO ASTEC INC.			