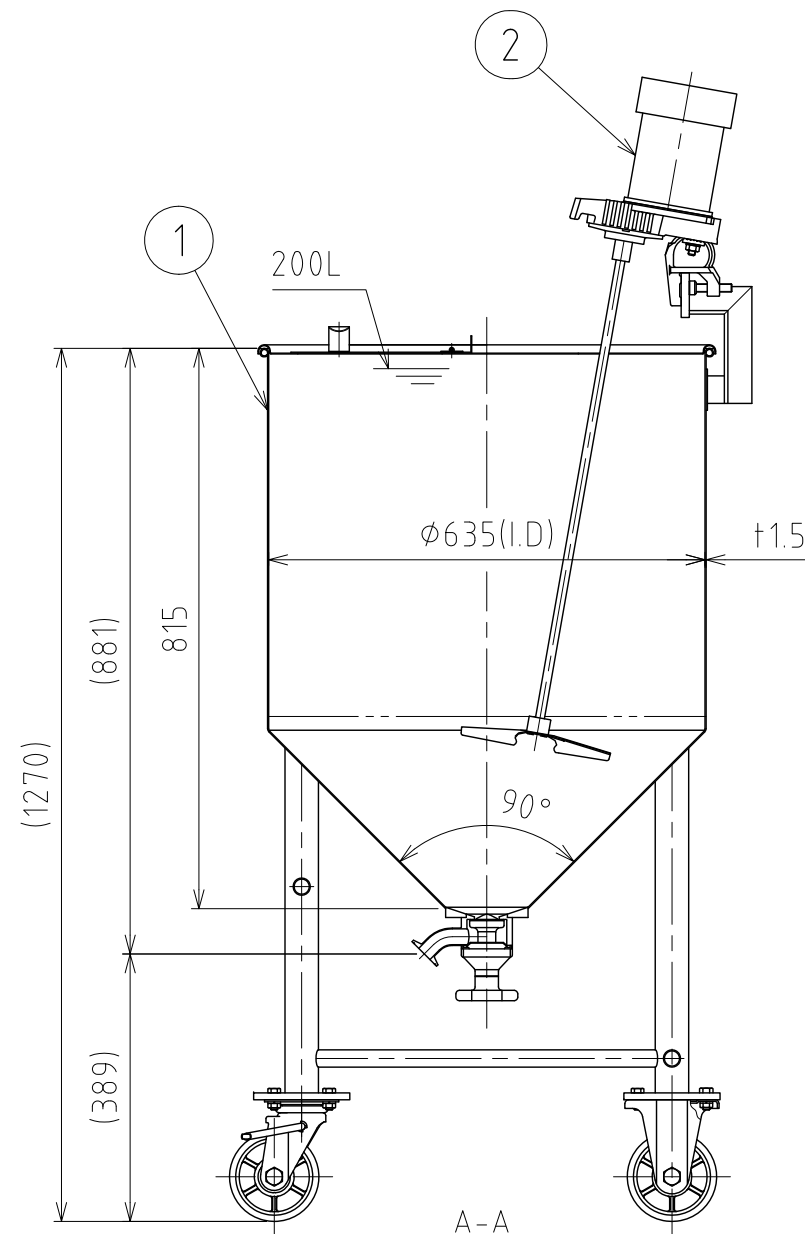
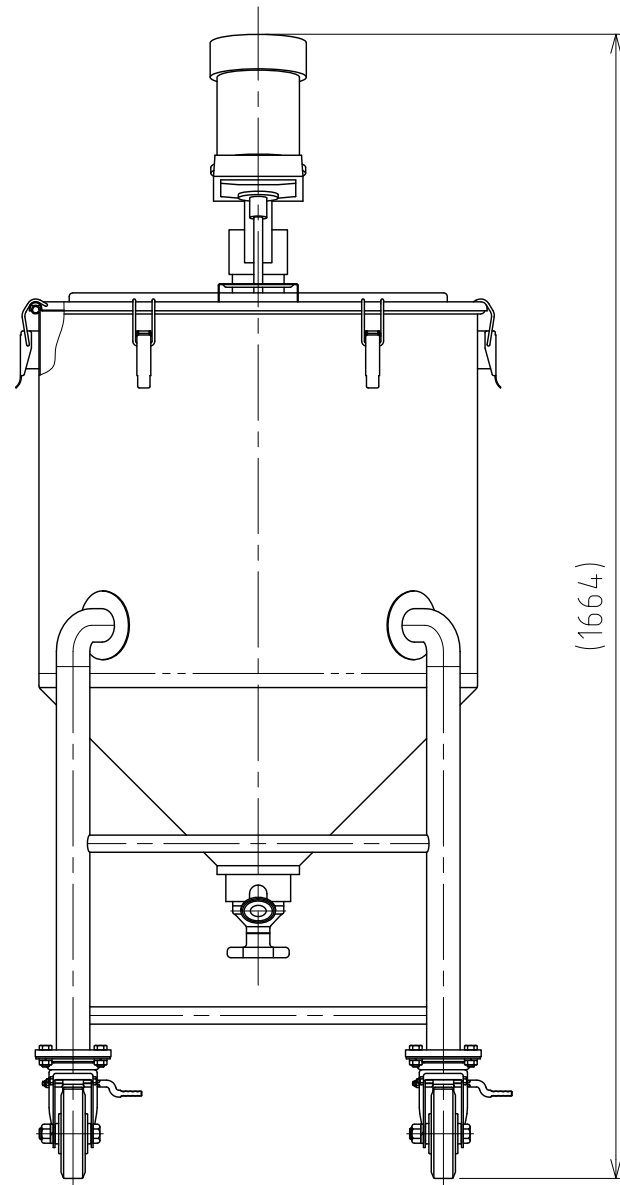
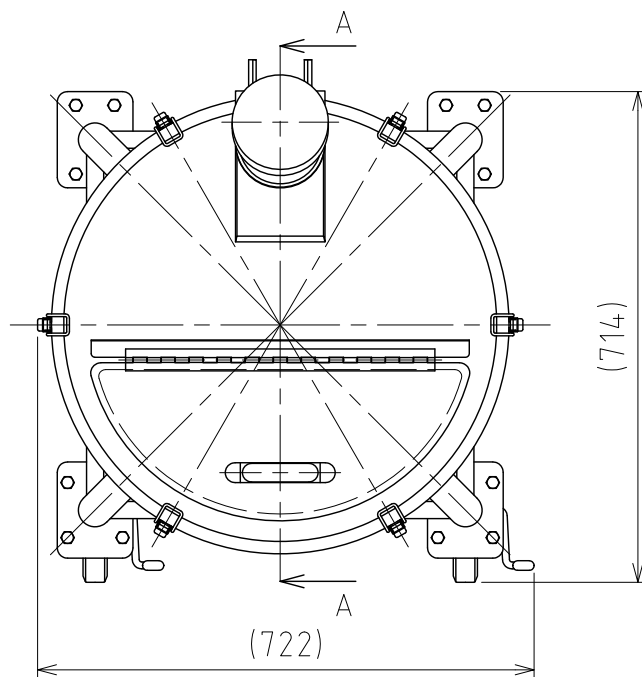


File # 060407B-0



No.	PART NAME	STANDARD/SIZE	MATERIAL	QTY	NOTE
1	容器本体	MU-HTB-N-635/直溶接型/本体	SUS304	1	3-005283
2	攪拌機	A720-0.1AS/サタケ	SUS304	1	3-005474

注記

容量：200L

仕上げ：内外面 # 320バフ研磨

キャッチクリップの取付は、スポット溶接

ニ点鎖線は、周溶接位置

使用重量は、製品を含み 652kg以下

タンクボトムバルブは、直溶接型

A720-0.1AS攪拌機 (PSE対応品) の主な仕様

- ・ モーター出力：100W
- ・ 電源：単相100V/ON-OFFスイッチ/コード付
- ・ 回転数：300rpm(50Hz)/360rpm(60Hz)/一定速
- ・ 攪拌羽根：P36インペラ (直径220mm/3枚羽根)
- ・ 重量：約11kg

MARK	DATE	REV	APPROVED
板金溶接組立の寸法許容差は±1%又は5mmの大きい値			
NAME	攪拌ユニット MU-HTB-N-635/直溶接型		
DWG NO.	3-060407B-0		
SCALE	1:11	CUSTOMER	規格図
SANKO ASTEC INC.			

DESIGN	DATE
-	2016/03/31
DRAWN	DATE
-	-
CHECKED	DATE
-	-
APPROVED	DATE
-	-