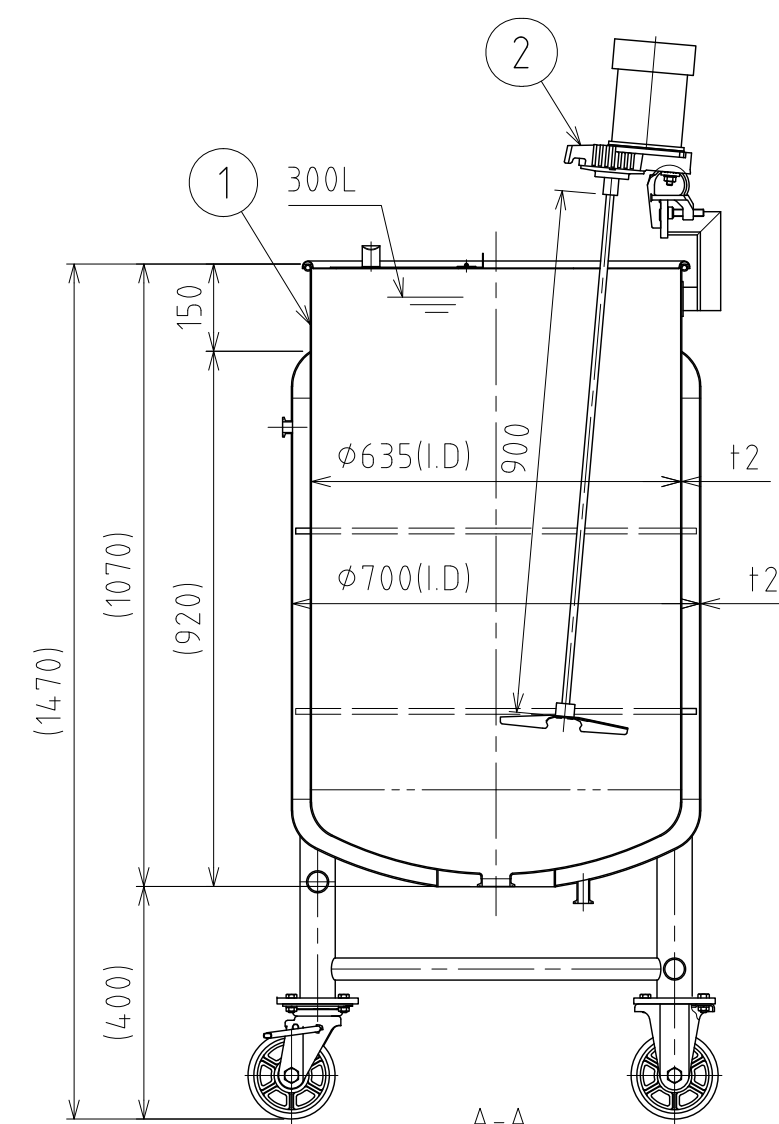
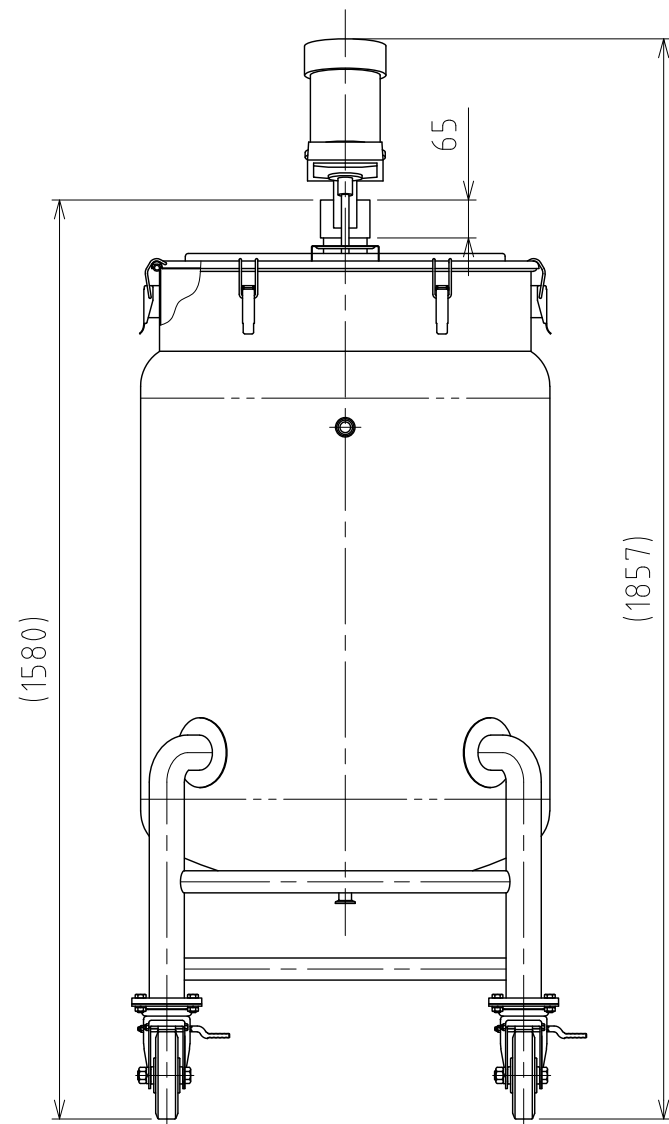
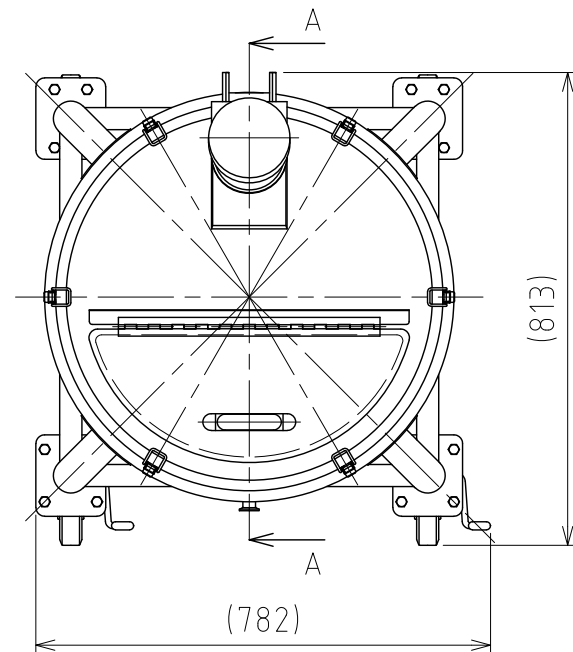


File # 066708-0

No.	PART NAME	STANDARD/SIZE	MATERIAL	QTY	NOTE
1	容器本体	MU-DTPJ-N-635/本体	SUS304	1	3-006535
2	攪拌機	A720-0.1AS/サタケ	SUS304	1	3-005474



注記

容量：容器本体 300L  
 ジャケット 約62.7L  
 ジャケット内最高使用圧力：0.1MPa  
 水圧試験：ジャケット内 0.15MPaにて実施  
 設計温度：常温  
 使用時は、安全弁等の安全装置を取り付けること

仕上げ：内外面#320バフ研磨  
 使用重量は、製品を含み816kg以下

A720-0.1AS攪拌機(PSE対応品)の主な仕様  
 ・モーター出力：100W  
 ・電源：単相100V/ON-OFFスイッチ/コード付  
 ・回転数：300rpm(50Hz)/360rpm(60Hz)/一定速  
 ・攪拌羽根：P36インペラ (直径220mm/3枚羽根)  
 ・重量：約11kg

MARK	DATE	REV	APPROVED
板金溶接組立の寸法許容差は±1%又は5mmの大きい値			
DESIGN	DATE	NAME 攪拌容器ユニット	
-	2021/03/31	MU-DTPJ-N-635	
DRAWN	DATE	DWG NO.	3-066708-0
-	-	-	
CHECKED	DATE	SCALE	1:13 CUSTOMER 規格図
-	-	-	
APPROVED	DATE	<b>SANKO ASTEC INC.</b>	
-	-		