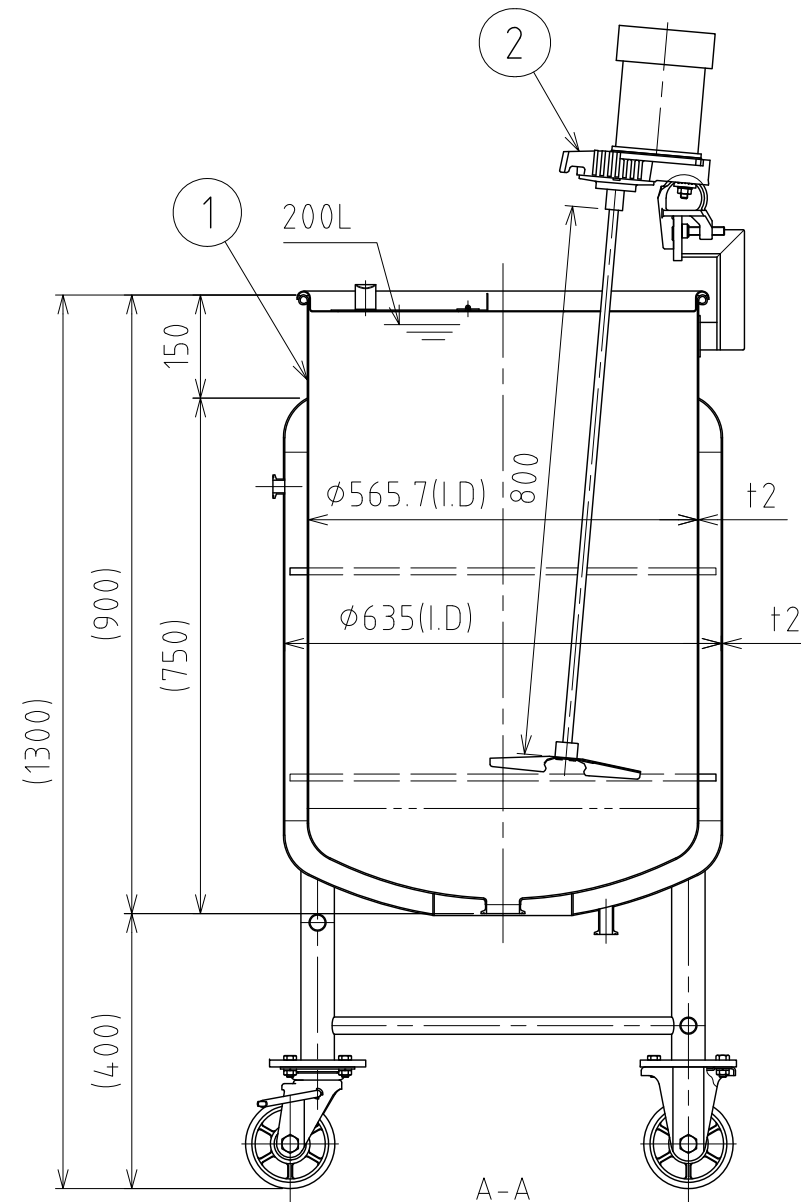
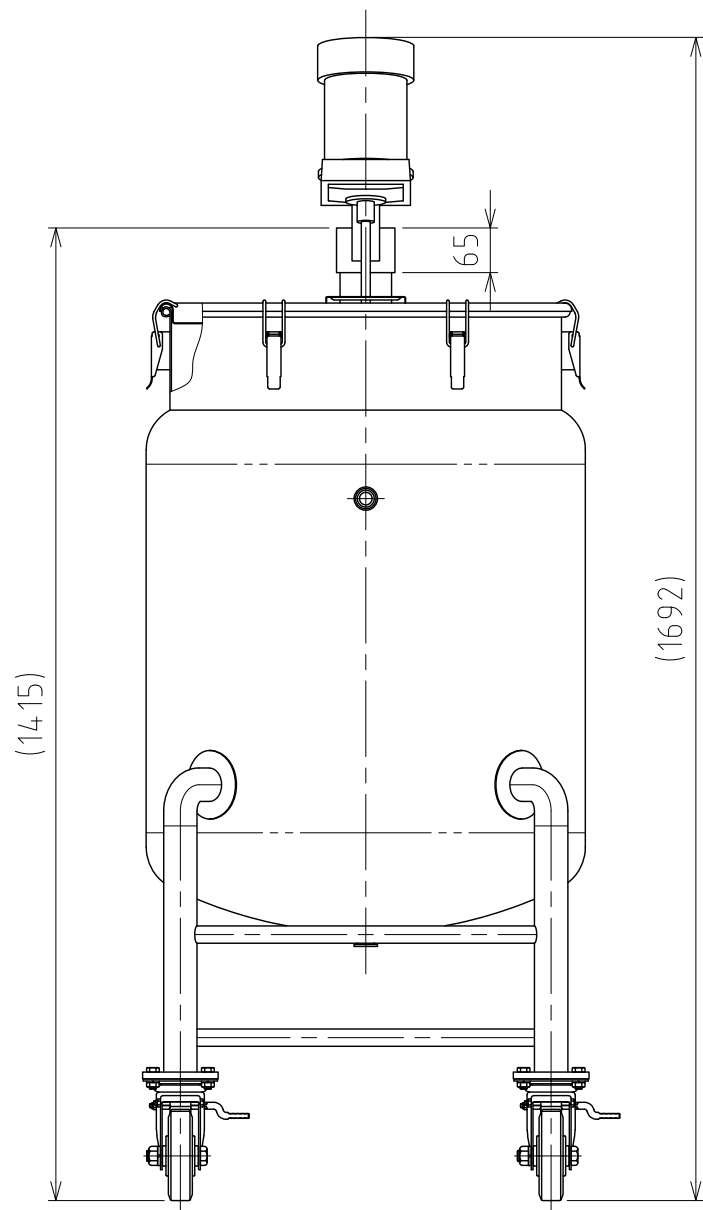
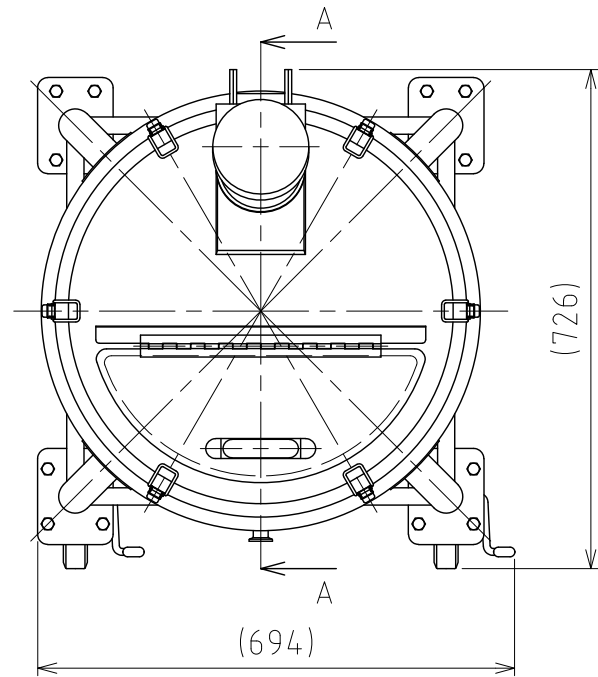


File # 066707-0



No.	PART NAME	STANDARD/SIZE	MATERIAL	QTY	NOTE
1	容器本体	MU-DTPJ-N-565H/本体	SUS304	1	3-006534
2	攪拌機	A720-0.1AS/サタケ	SUS304	1	3-005474

注記

容量：容器本体 200L

ジャケット 約49.7L

ジャケット内最高使用圧力：0.1MPa

水圧試験：ジャケット内 0.15MPaにて実施

設計温度：常温

使用時は、安全弁等の安全装置を取り付けること

仕上げ：内外面#320バフ研磨

使用重量は、製品を含み652kg以下

A720-0.1AS攪拌機(PSE対応品)の主な仕様

- ・モーター出力：100W
- ・電源：単相100V/ON-OFFスイッチ/コード付
- ・回転数：300rpm(50Hz)/360rpm(60Hz)/一定速
- ・攪拌羽根：P36インペラ (直径220mm/3枚羽根)
- ・重量：約11kg

DESIGN	DATE
-	2021/03/31
DRAWN	DATE
-	-
CHECKED	DATE
-	-
APPROVED	DATE
-	-

MARK	DATE	REV	APPROVED
板金溶接組立の寸法許容差は±1%又は5mmの大きい値			
NAME	攪拌容器ユニット MU-DTPJ-N-565H		
DWG NO.	3-066707-0		
SCALE	1:11	CUSTOMER	規格図
SANKO ASTEC INC.			