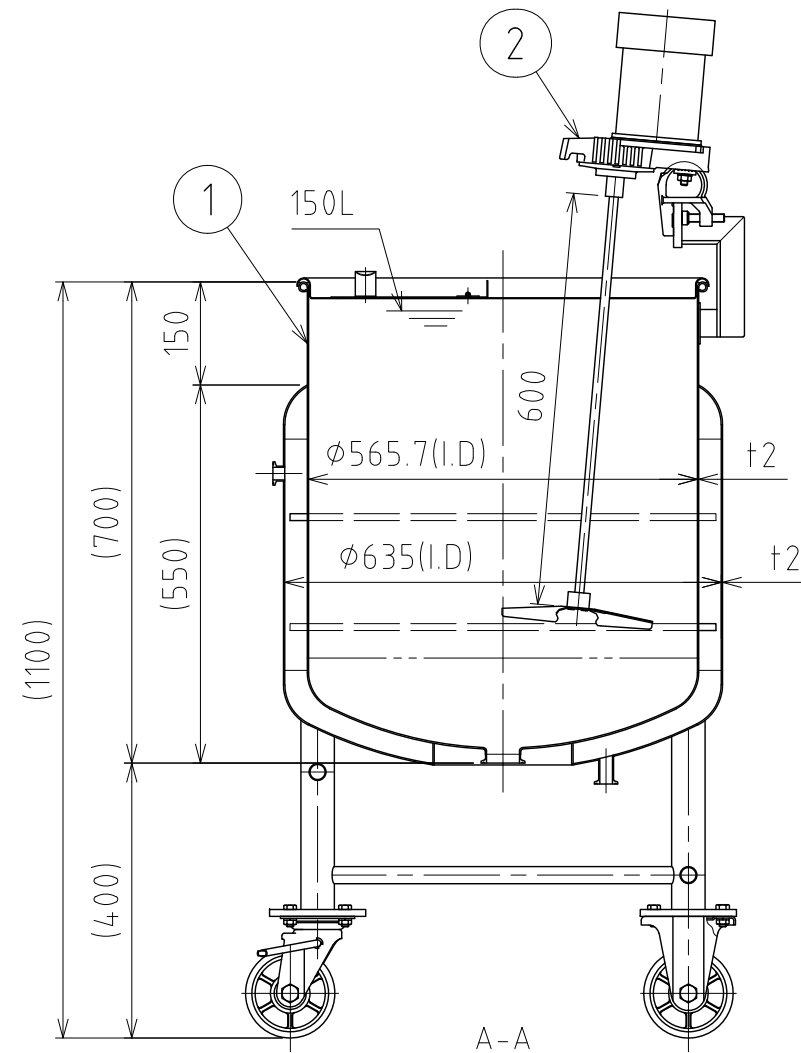
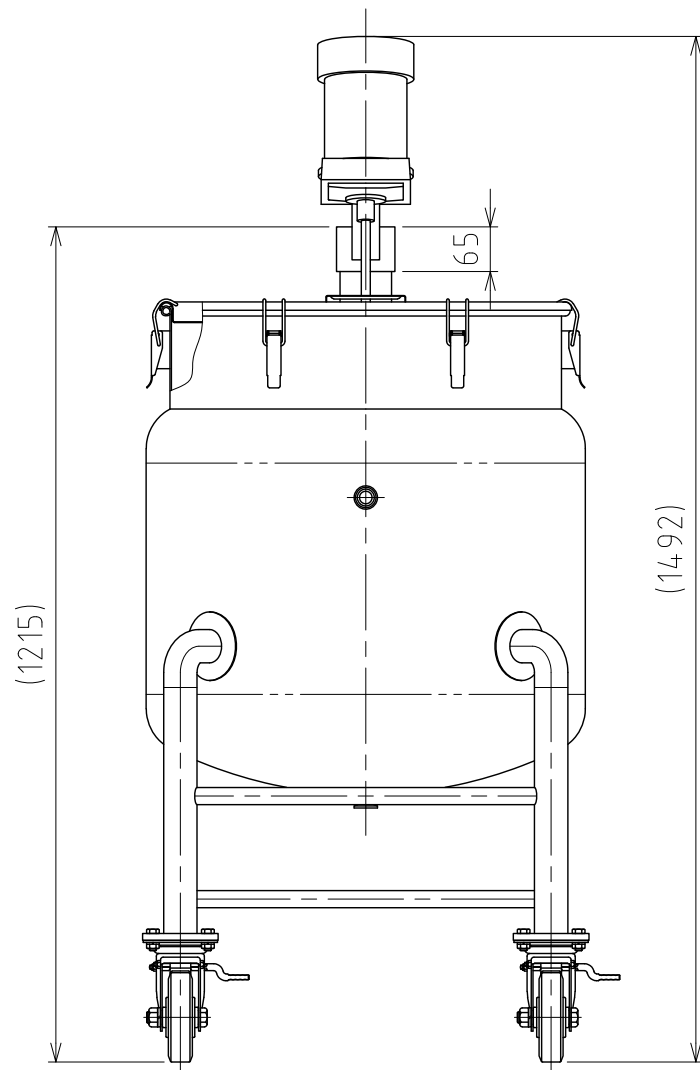
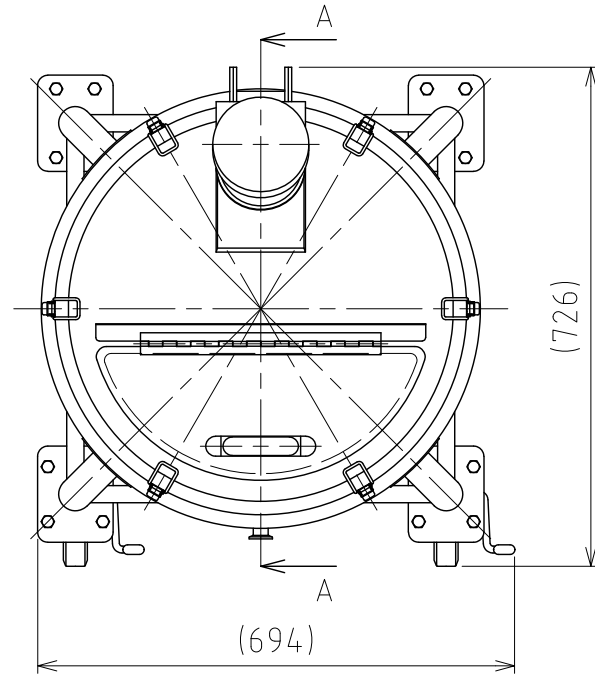


File # 066706-0

| No. | PART NAME | STANDARD/SIZE | MATERIAL | QTY | NOTE |
|-----|-----------|------------------|----------|-----|----------|
| 1 | 容器本体 | MU-DTPJ-N-565/本体 | SUS304 | 1 | 3-006533 |
| 2 | 攪拌機 | A720-0.1AS/サタケ | SUS304 | 1 | 3-005474 |



注記

容量：容器本体 150L

ジャケット 約37L

ジャケット内最高使用圧力：0.1MPa

水圧試験：ジャケット内 0.15MPaにて実施

設計温度：常温

使用時は、安全弁等の安全装置を取り付けること

仕上げ：内外面#320バフ研磨

使用重量は、製品を含み652kg以下

A720-0.1AS攪拌機(PSE対応品)の主な仕様

- ・ モーター出力：100W
- ・ 電源：単相100V/ON-OFFスイッチ/コード付
- ・ 回転数：300rpm(50Hz)/360rpm(60Hz)/一定速
- ・ 攪拌羽根：P36インペラ (直径220mm/3枚羽根)
- ・ 重量：約11kg

| MARK | DATE | REV | APPROVED |
|----------------------------|------------|---------------------------|----------|
| 板金溶接組立の寸法許容差は±1%又は5mmの大きい値 | | | |
| DESIGN | DATE | NAME | |
| - | 2021/03/31 | 攪拌容器ユニット MU-DTPJ-N-565 | |
| DRAWN | DATE | DWG NO. | |
| - | - | 3-066706-0 | |
| CHECKED | DATE | SCALE | |
| - | - | 1:11 CUSTOMER 規格図 | |
| APPROVED | DATE | SANKO ASTEC INC. | |
| - | - | | |