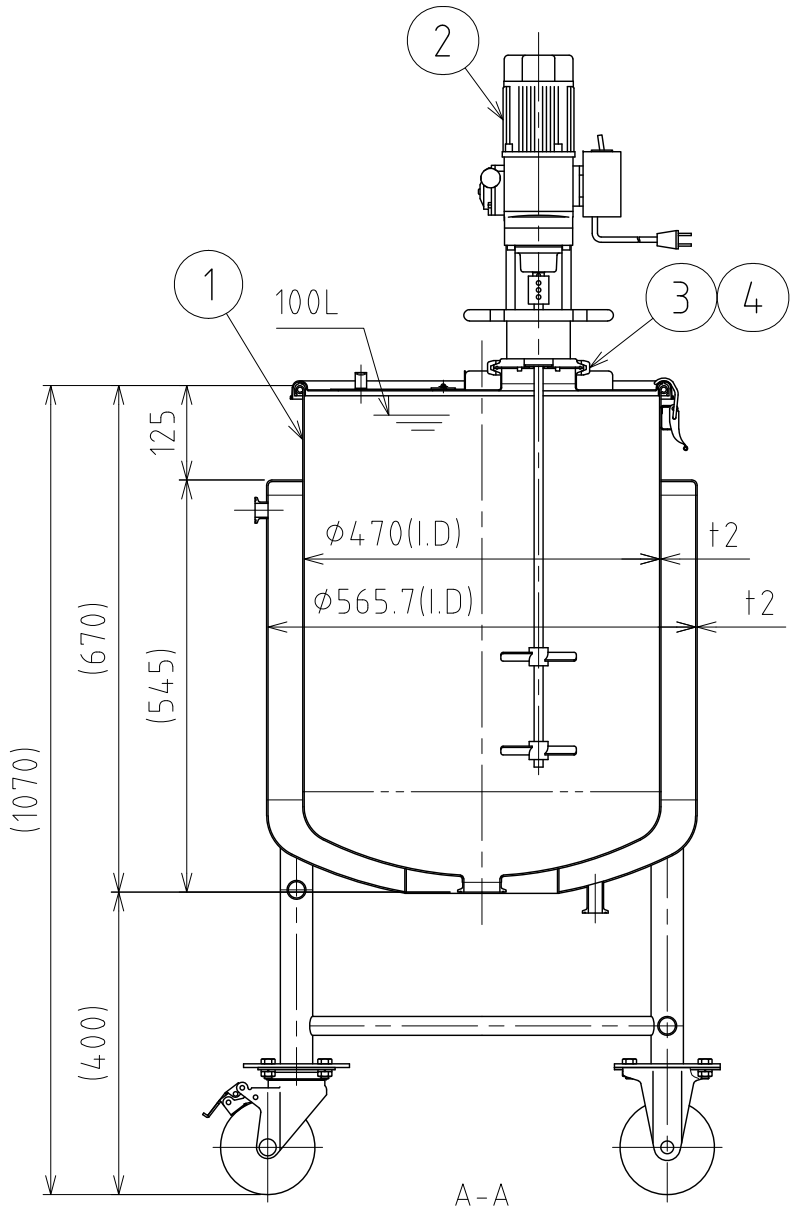
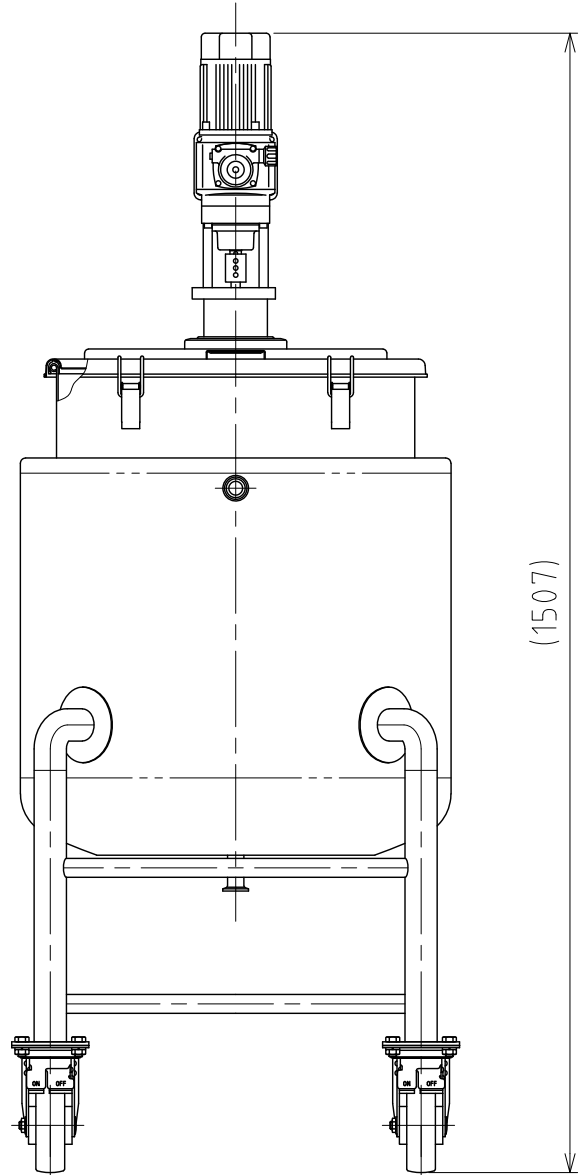
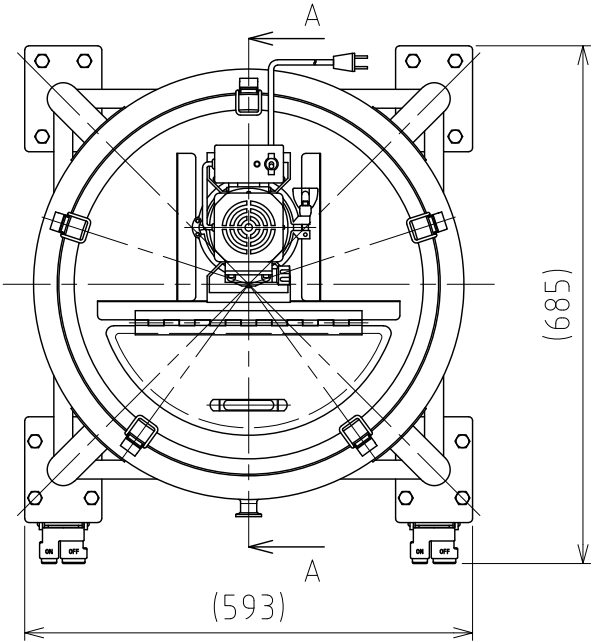


File # 066605-0



No.	PART NAME	STANDARD/SIZE	MATERIAL	QTY	NOTE
1	容器本体	MU-DTPJ-47H/本体	SUS304	1	3-006524
2	攪拌機	KX-395P	SUS304	1	3-160503
3	クランプバンド	ISO 4S/13MHHM-LW	SUS304	1	
4	ヘルールガスケット	ISO 4S	シリコンゴム	1	

注記

容量：容器本体 100L
 ジャケット 約40L(上部ヘルールまで)
 ジャケット内最高使用圧力：0.1MPa
 水圧試験：ジャケット内 0.15MPaにて実施
 設計温度：常温
 使用時は、安全弁等の安全装置を取り付けること
 容器内は、大気圧で使用する
 (圧力はかけられません)

仕上げ：内外面#320バフ研磨
 使用重量は、製品を含み424kg以下

- KX-395P攪拌機的主要仕様
- ・モーター出力：90W
 - ・トルク：2.84~12.25 N・m
 - ・回転数：0~173rpm (スピードコントローラ付)
 - ・攪拌羽根：2枚羽根 (L90~150mm×2)
 - ・電源：AC100V/200~230V (単相・三相)
 - ・重量：約7.9kg (シャフト、羽根部分除く)

MARK	DATE	REV	APPROVED
板金溶接組立の寸法許容差は±1%又は5mmの大きい値			
DESIGN	DATE	NAME 攪拌容器ユニット	
-	2021/03/31	MU-DTPJ-47H	
DRAWN	DATE	DWG NO.	3-066605-0
-	-		
CHECKED	DATE	SCALE	1:10 CUSTOMER 規格図
-	-		
APPROVED	DATE	SANKO ASTEC INC.	
-	-		