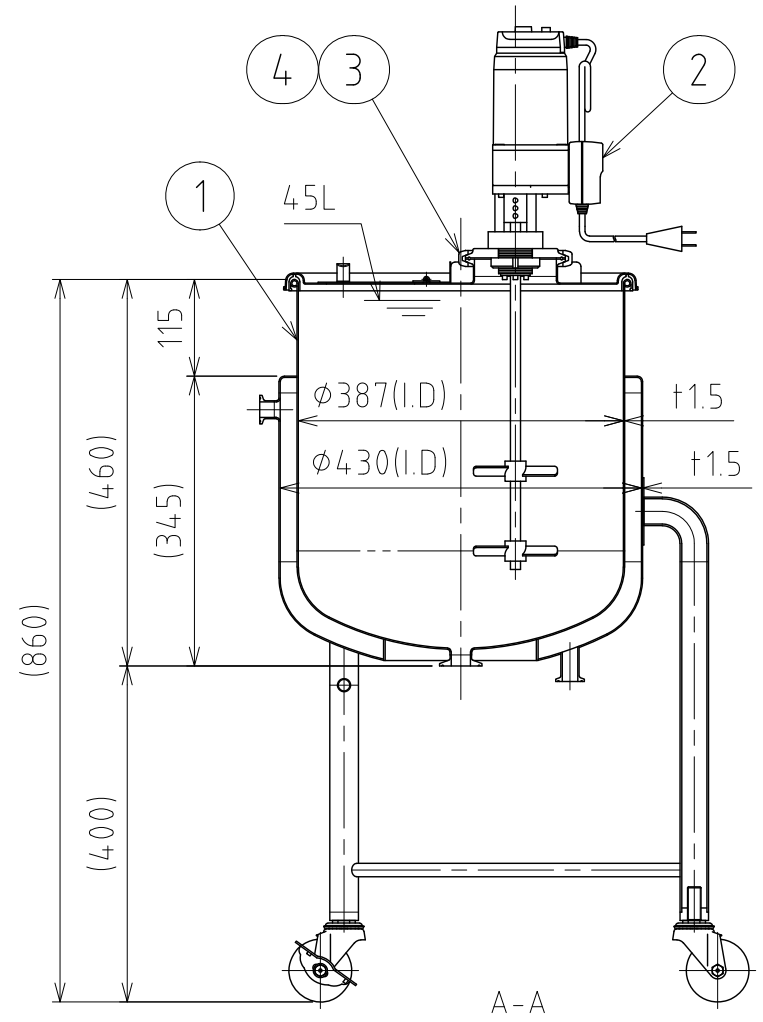
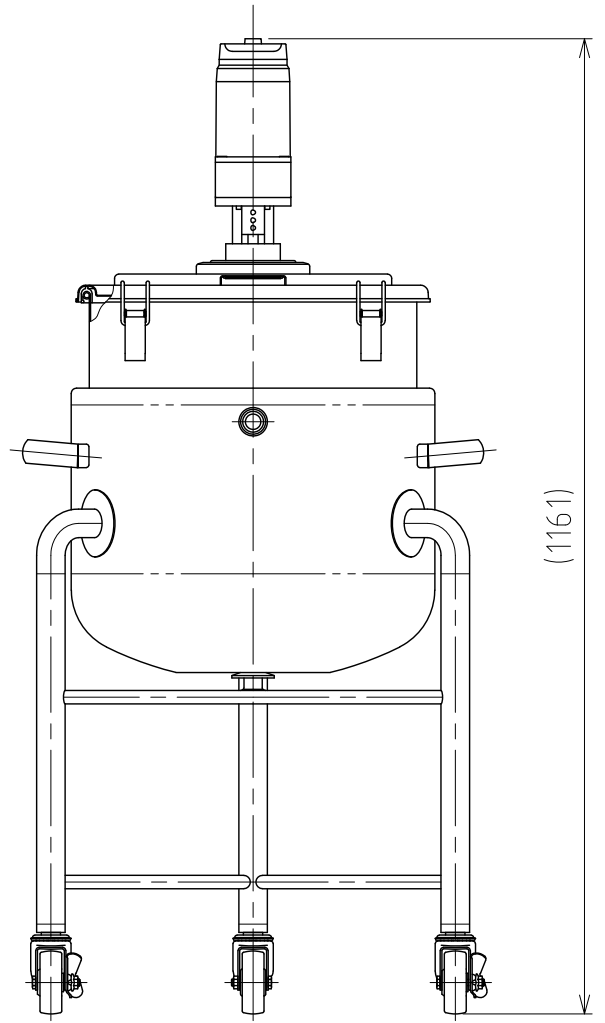
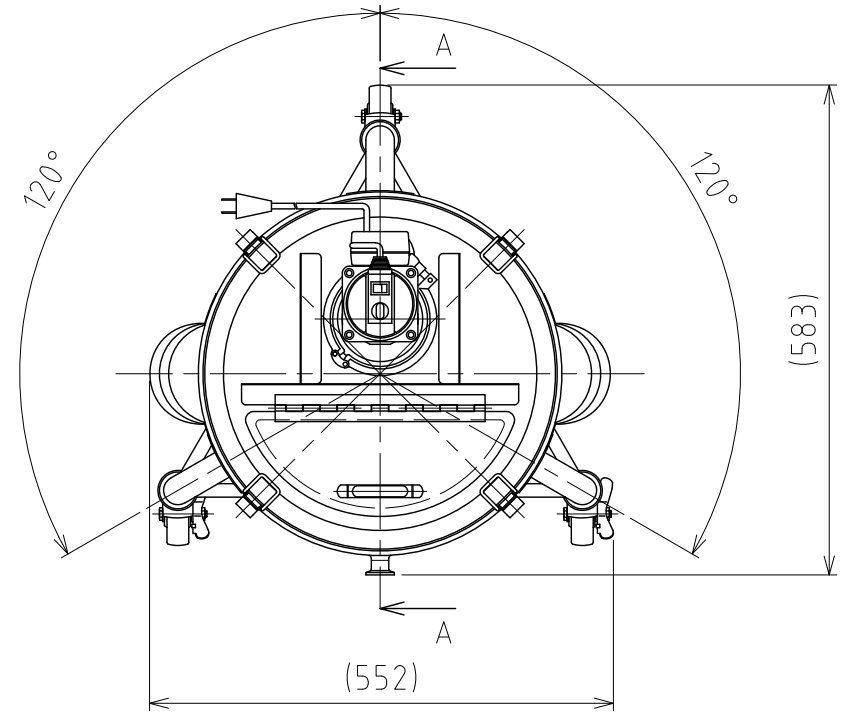


File # 066602-0



No.	PART NAME	STANDARD/SIZE	MATERIAL	QTY	NOTE
1	容器本体	MU-DTPJ-39/本体	SUS304	1	3-006521
2	攪拌機	KX-145	SUS304	1	3-160502
3	クランプバンド	ISO 4S/13MHHM-LW	SUS304	1	
4	ヘルールガスカート	ISO 4S	シリコンゴム	1	

注記

容量：容器本体 45L
 ジャケット 約9.4L(上部ヘルールまで)
 ジャケット内最高使用圧力：0.1MPa
 水圧試験：ジャケット内 0.15MPaにて実施
 設計温度：常温
 使用時は、安全弁等の安全装置を取り付けること
 容器内は、大気圧で使用すること
 (圧力はかけられません)

仕上げ：内外面#320バフ研磨
 使用重量は、製品を含み195kg以下

KX-145攪拌機的主要仕様

- ・モーター出力：40W
- ・トルク：0.22~1.10 N・m
- ・回転数：18~280rpm (スピードコントローラ付)
- ・攪拌羽根：2枚羽根 (L90~150mm×2)
- ・電源：AC100V/200~230V (単相・三相)
- ・重量：約4.3kg (シャフト、羽根部分除く)

MARK	DATE	REV	APPROVED
板金溶接組立の寸法許容差は±1%又は5mmの大きい値			
DESIGN	DATE	NAME	攪拌容器ユニット MU-DTPJ-39
-	2021/03/31	DRAWN	
CHECKED	DATE	DWG NO.	3-066602-0
-	-	-	
APPROVED	DATE	SCALE	1:9
-	-	CUSTOMER	規格図
SANKO ASTEC INC.			