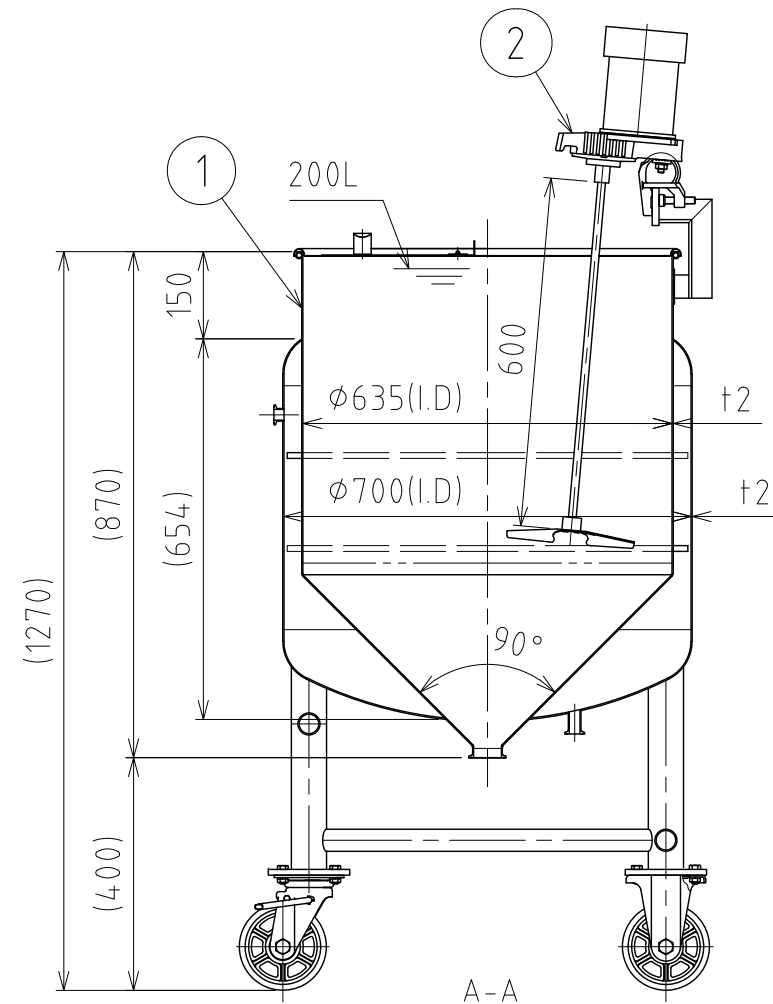
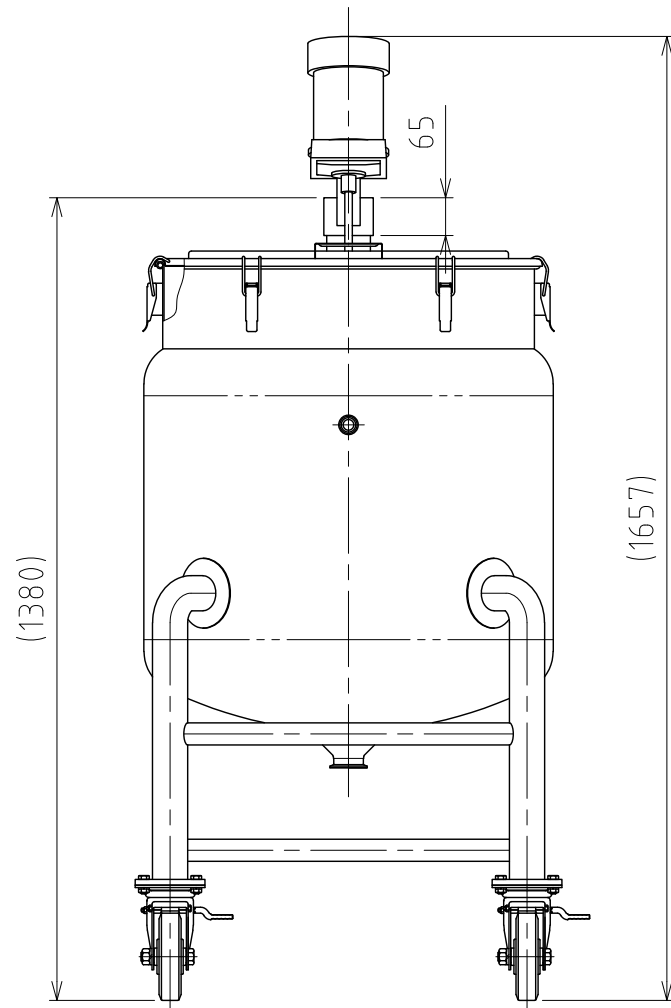
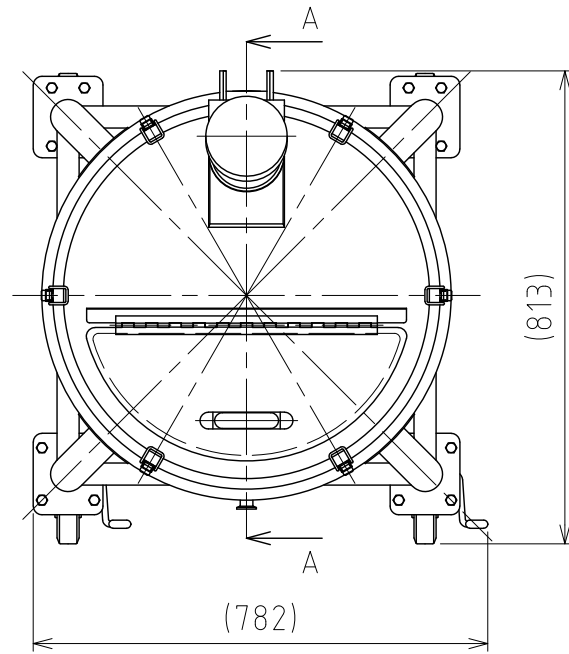


File # 066507-0

No.	PART NAME	STANDARD/SIZE	MATERIAL	QTY	NOTE
1	容器本体	MU-HTPJ-N-635/本体	SUS304	1	3-006518
2	攪拌機	A720-0.1AS/サタケ	SUS304	1	3-005474



注記

容量：容器本体 200L

ジャケット 約72.5L

ジャケット内最高使用圧力：0.1MPa

水圧試験：ジャケット内 0.15MPaにて実施

設計温度：常温

使用時は、安全弁等の安全装置を取り付けること

仕上げ：内外面#320バフ研磨

使用重量は、製品を含み816kg以下

A720-0.1AS攪拌機(PSE対応品)の主な仕様

- ・モーター出力：100W
- ・電源：単相100V/ON-OFFスイッチ/コード付
- ・回転数：300rpm(50Hz)/360rpm(60Hz)/一定速
- ・攪拌羽根：P36インペラ (直径220mm/3枚羽根)
- ・重量：約11kg

MARK	DATE	REV	APPROVED
板金溶接組立の寸法許容差は±1%又は5mmの大きい値			
DESIGN	DATE	NAME	攪拌容器ユニット MU-HTPJ-N-635
-	2021/03/31	DWG NO.	
DRAWN	DATE	SCALE	3-066507-0
-	-	1:13	
CHECKED	DATE	CUSTOMER	規格図
-	-		
APPROVED	DATE	SANKO ASTEC INC.	
-	-		