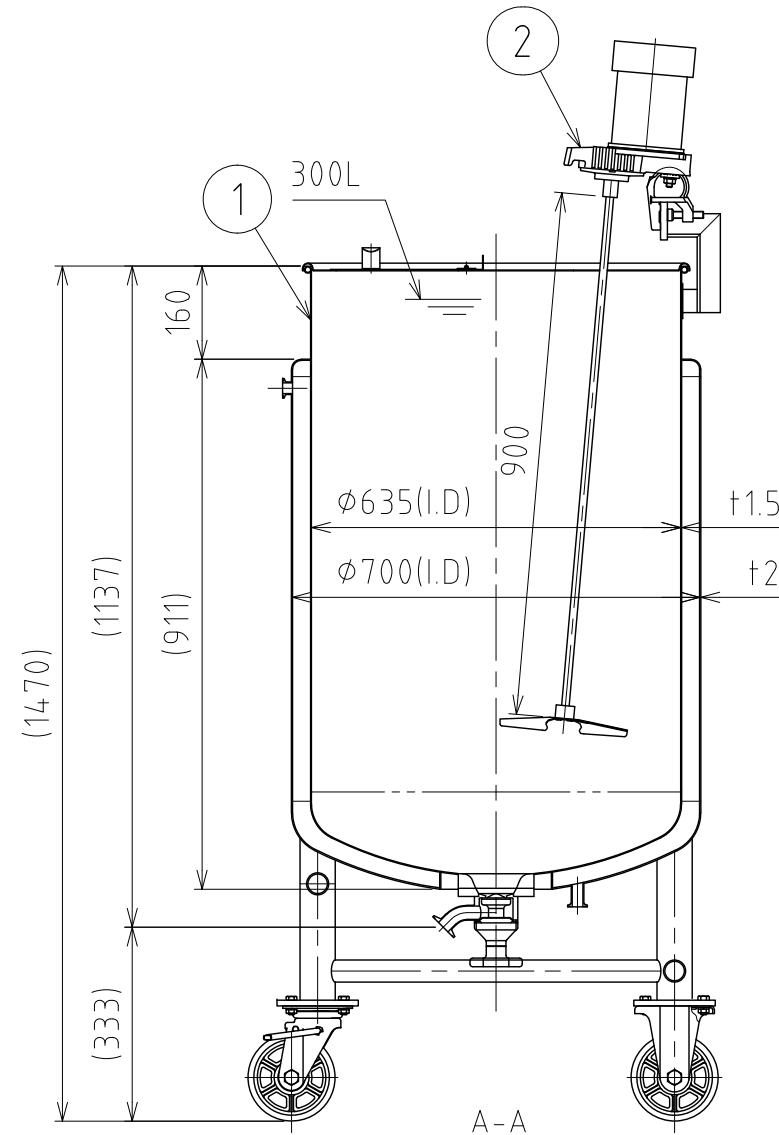
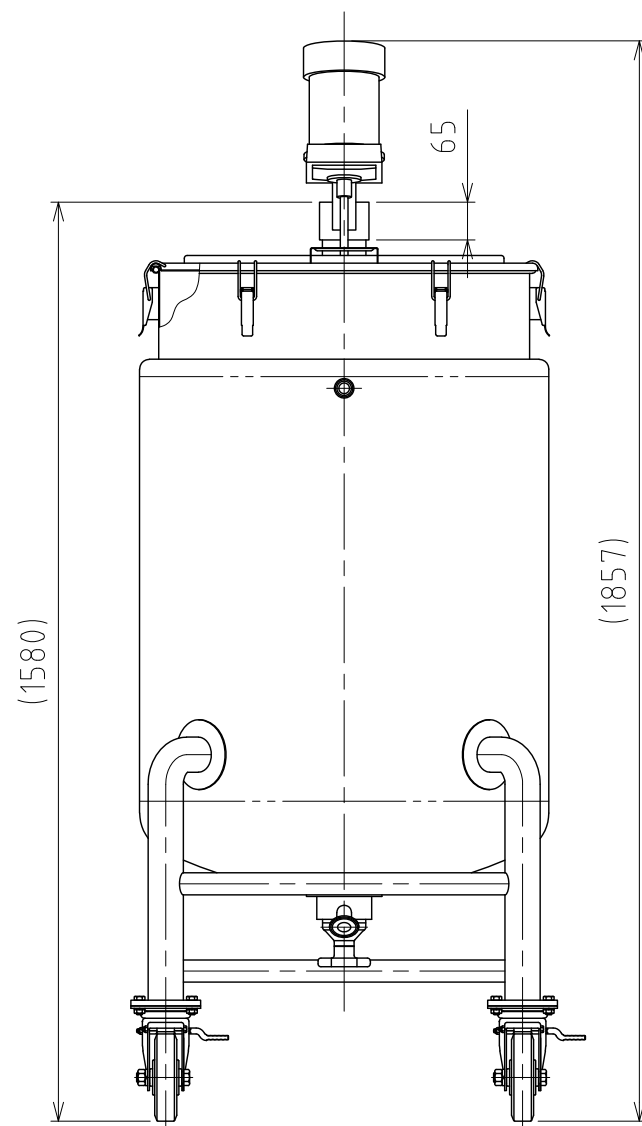
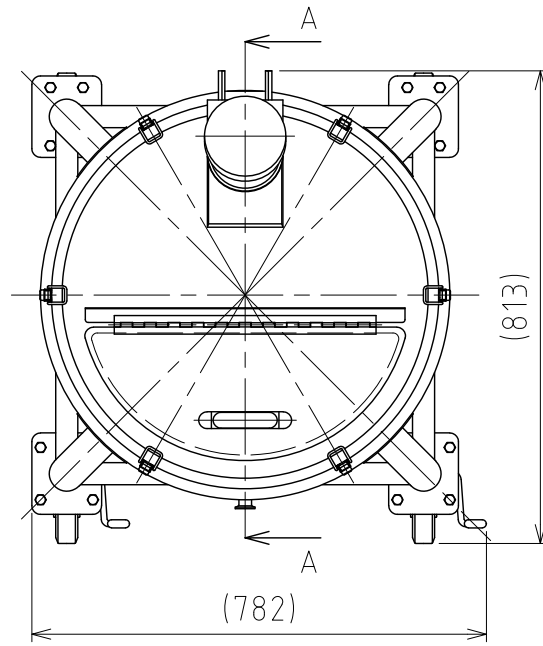


File # 066208-0

No.	PART NAME	STANDARD/SIZE	MATERIAL	QTY	NOTE
1	容器本体	MU-DTBJ-N-635A/本体	SUS304	1	3-006491
2	攪拌機	A720-0.1AS/サタケ	SUS304	1	3-005474



注記

容量：容器本体 300L

ジャケット 約62.6L(上部ヘルールまで)

仕上げ：内外面#320バフ研磨

ジャケット内は加減圧不可の為、流量に注意
内圧がかかると変形の原因になります。

*参考流量：約3.5L/min以下(15Aヘルールの場合)
使用重量は、製品を含み816kg以下

A720-0.1AS攪拌機(PSE対応品)の主な仕様

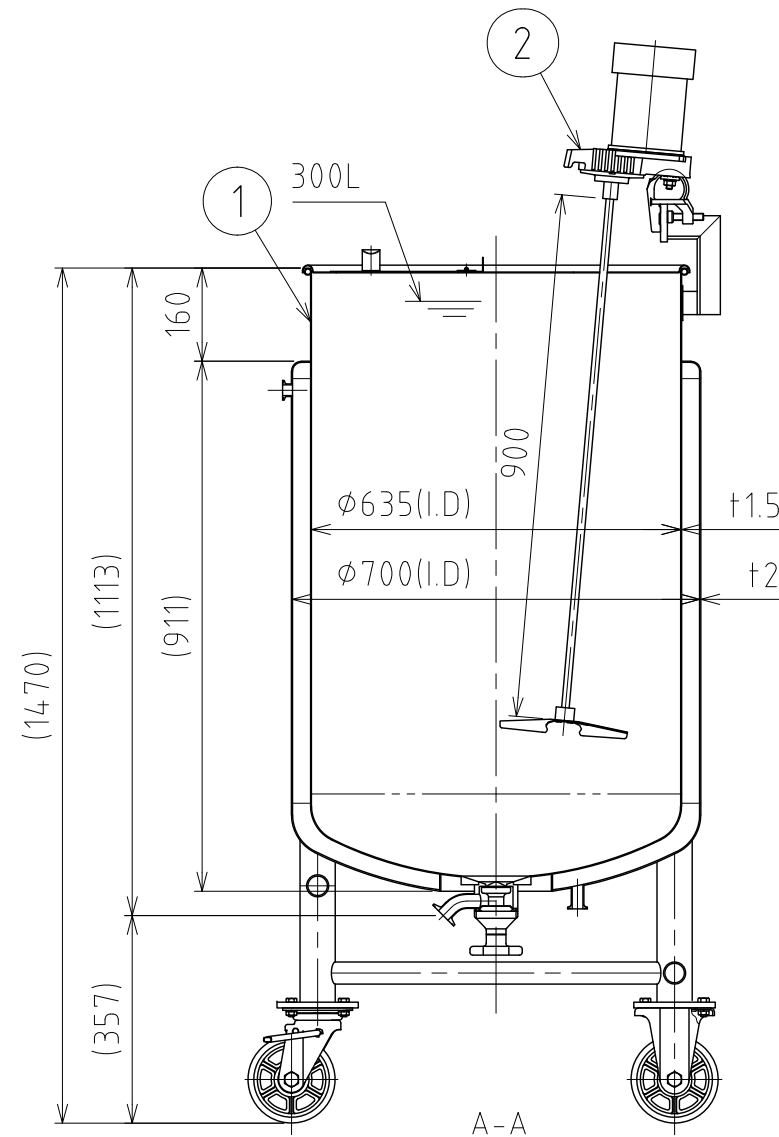
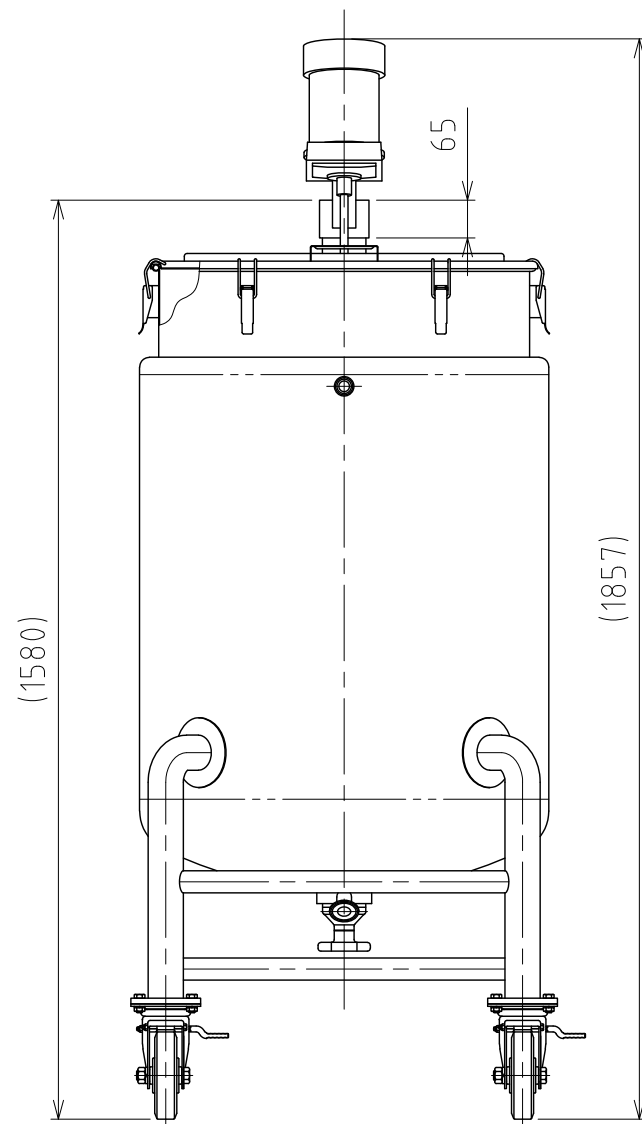
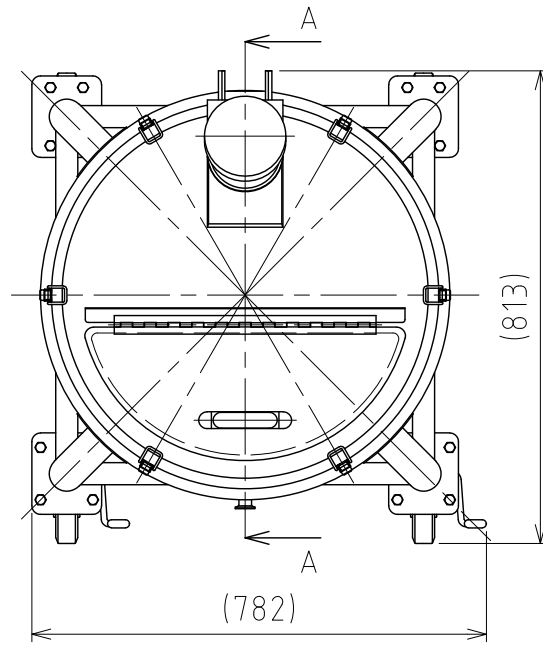
- ・モーター出力：100W
- ・電源：単相100V/ON-OFFスイッチ/コード付
- ・回転数：300rpm(50Hz)/360rpm(60Hz)/一定速
- ・攪拌羽根：P36インペラ(直径220mm/3枚羽根)
- ・重量：約11kg

DESIGN	DATE
-	2021/03/31
DRAWN	DATE
-	-
CHECKED	DATE
-	-
APPROVED	DATE
-	-

MARK	DATE	REV	APPROVED
板金溶接組立の寸法許容差は±1%又は5mmの大きい値			
NAME	攪拌容器ユニット MU-DTBJ-N-635A/フランジ型		
DWG NO.	3-066208-0		
SCALE	1:13	CUSTOMER	規格図
SANKO ASTEC INC.			

File # 066308-0

No.	PART NAME	STANDARD/SIZE	MATERIAL	QTY	NOTE
1	容器本体	MU-DTBJ-N-635B/本体	SUS304	1	3-006501
2	攪拌機	A720-0.1AS/サタケ	SUS304	1	3-005474



注記

容量：容器本体 300L

ジャケット 約62.6L(上部ヘルールまで)

仕上げ：内外面#320バフ研磨

ジャケット内は加減圧不可の為、流量に注意
内圧がかかると変形の原因になります。

*参考流量：約3.5L/min以下(15Aヘルールの場合)
使用重量は、製品を含み816kg以下

A720-0.1AS攪拌機(PSE対応品)の主な仕様

- ・モーター出力：100W
- ・電源：単相100V/ON-OFFスイッチ/コード付
- ・回転数：300rpm(50Hz)/360rpm(60Hz)/一定速
- ・攪拌羽根：P36インペラ(直径220mm/3枚羽根)
- ・重量：約11kg

DESIGN	DATE
-	2021/03/31
DRAWN	DATE
-	-
CHECKED	DATE
-	-
APPROVED	DATE
-	-

MARK	DATE	REV	APPROVED
板金溶接組立の寸法許容差は±1%又は5mmの大きい値			
NAME	攪拌容器ユニット MU-DTBJ-N-635B/直溶接型		
DWG NO.	3-066308-0		
SCALE	1:13	CUSTOMER	規格図
SANKO ASTEC INC.			