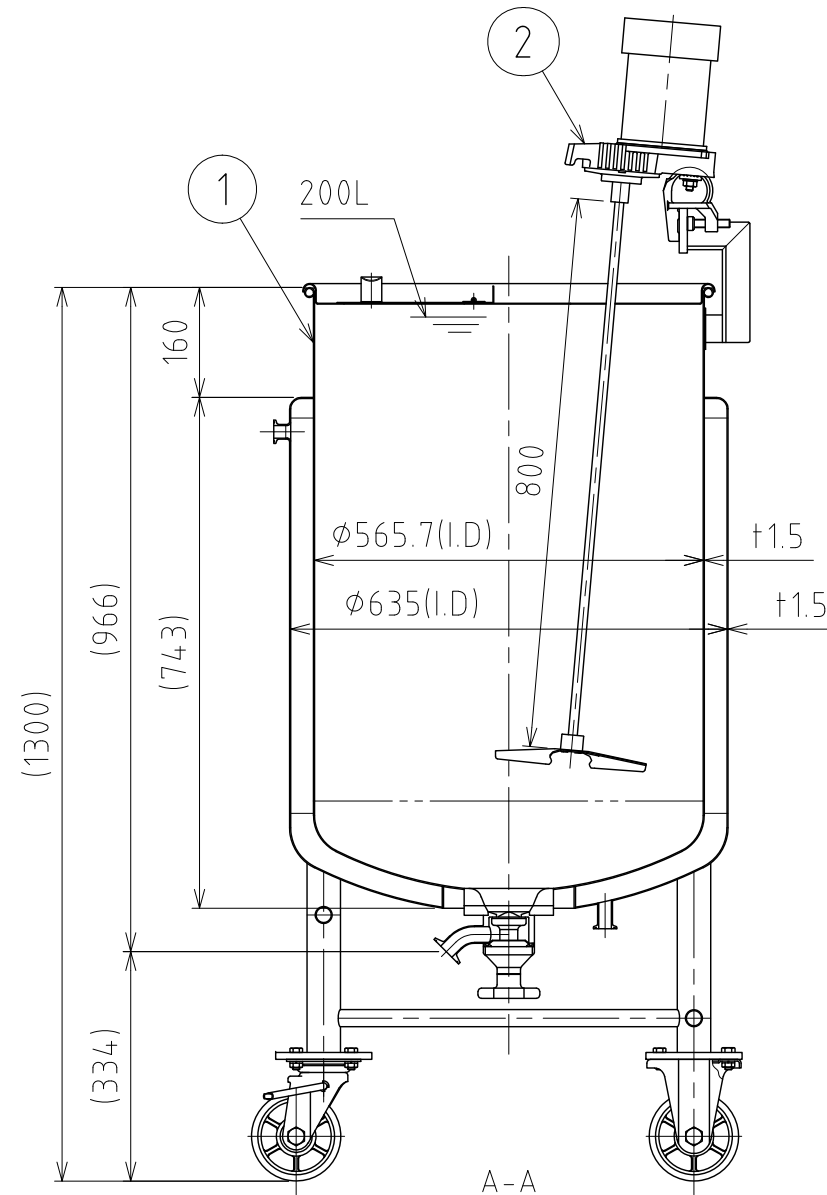
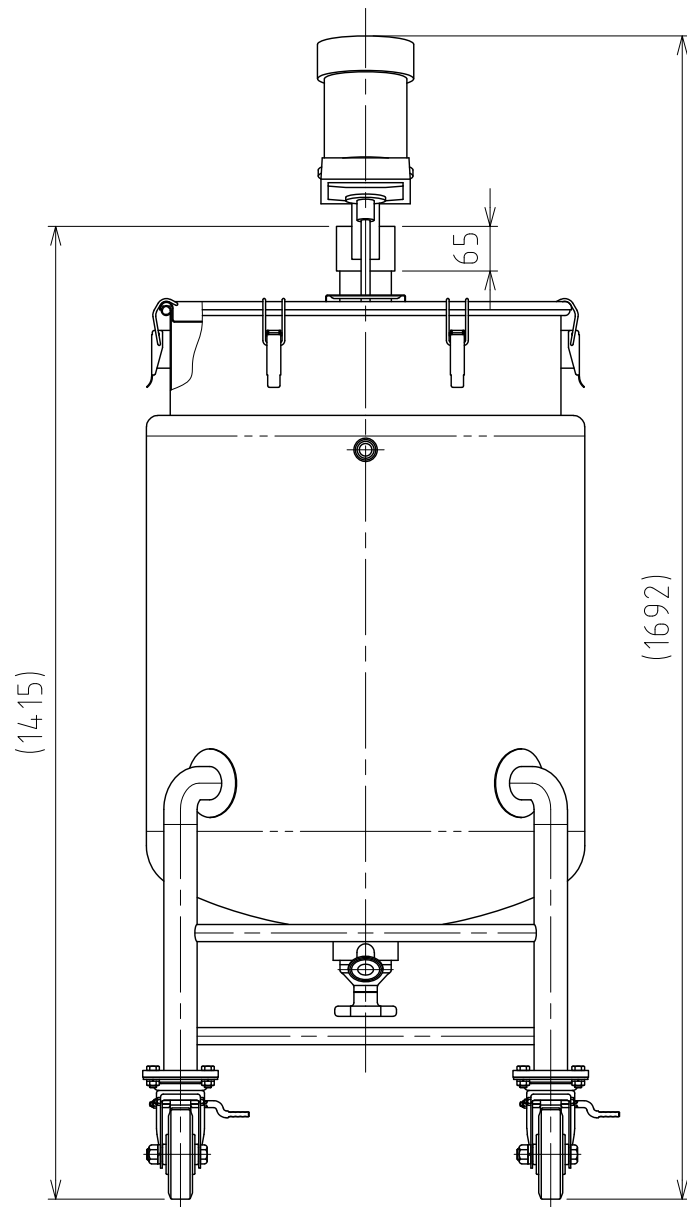
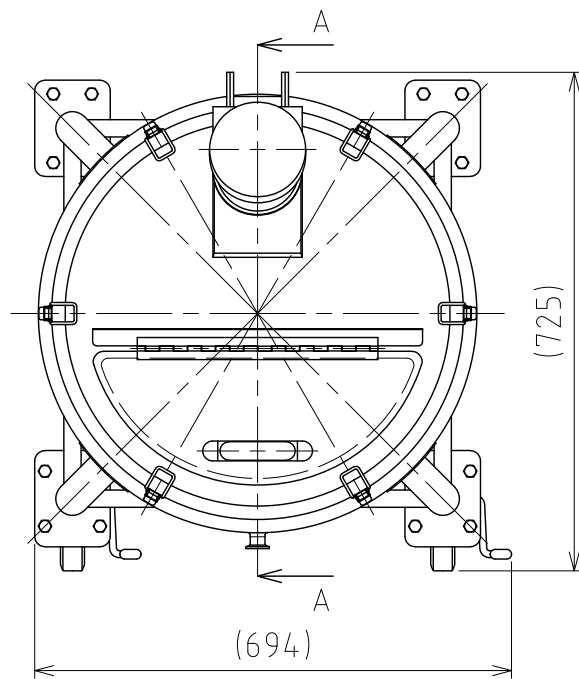


File # 066207-0



No.	PART NAME	STANDARD/SIZE	MATERIAL	QTY	NOTE
1	容器本体	MU-DTBJ-N-565HA/本体	SUS304	1	3-006490
2	攪拌機	A720-0.1AS/サタケ	SUS304	1	3-005474

注記

容量：容器本体 200L

ジャケット 約48.5L(上部ヘルールまで)

仕上げ：内外面#320バフ研磨

ジャケット内は加減圧不可の為、流量に注意  
内圧がかかると変形の原因になります。

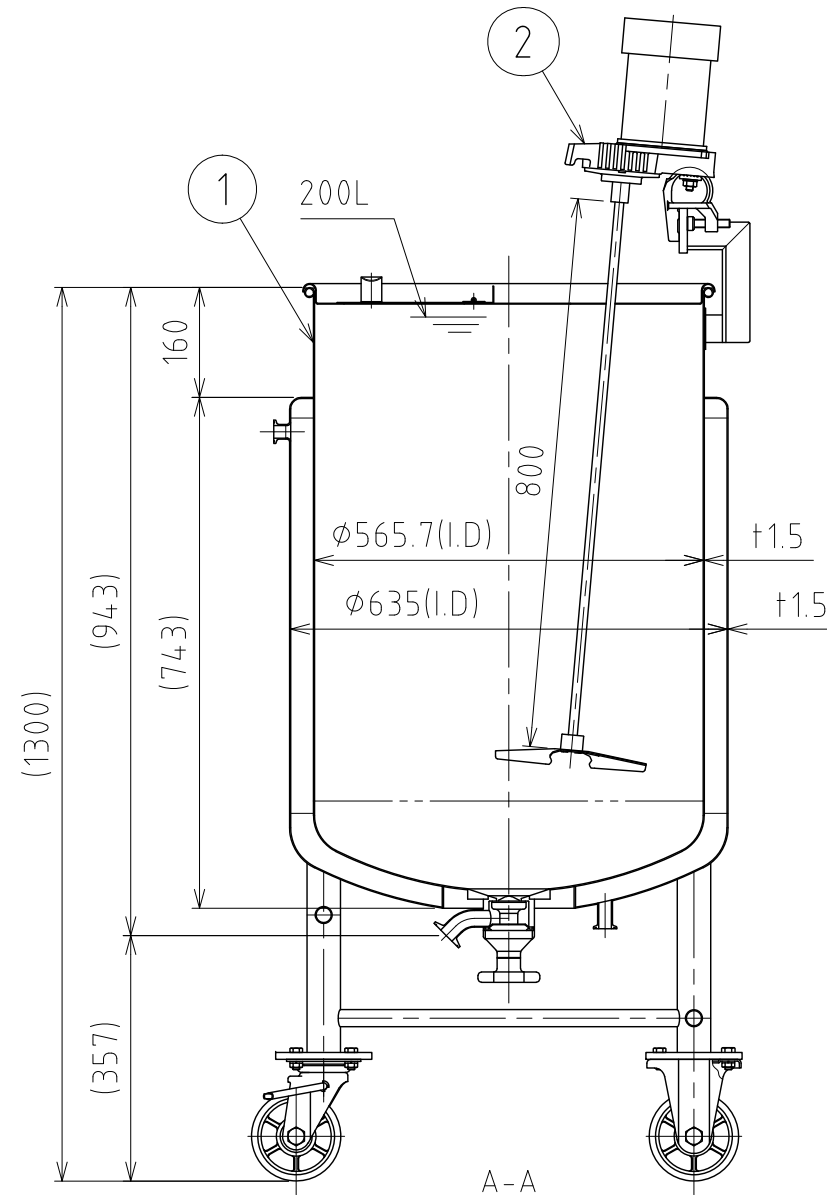
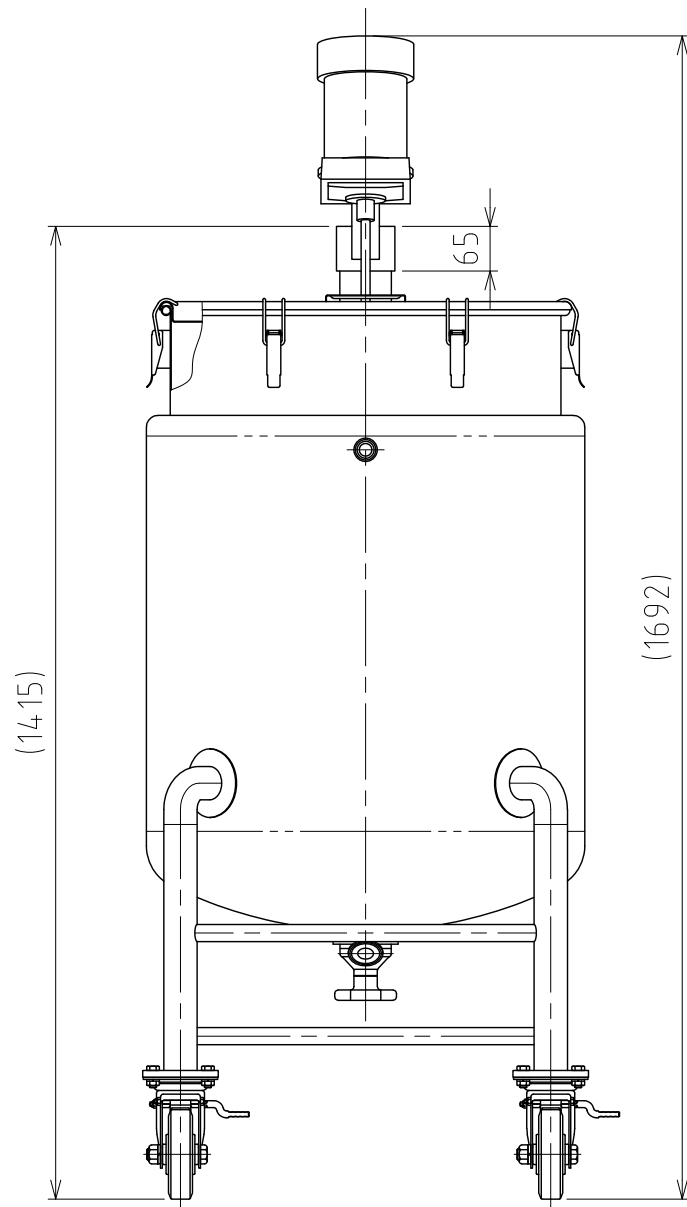
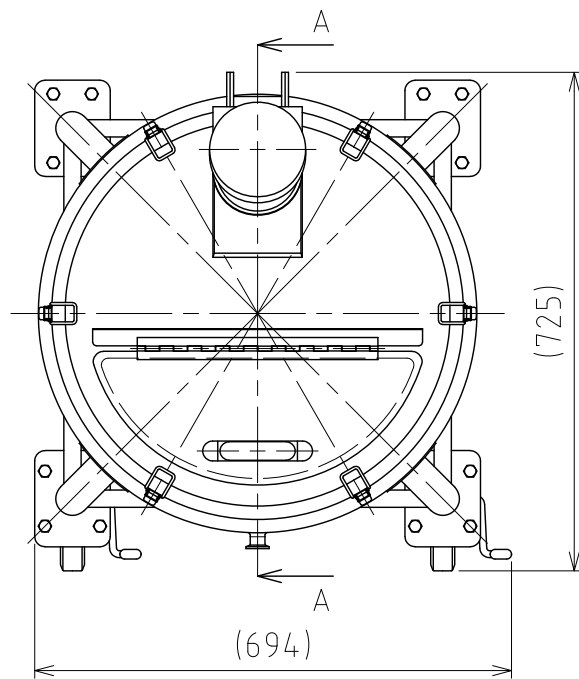
※参考流量：約3.5L/min以下(15Aヘルールの場合)  
使用重量は、製品を含み652kg以下

A720-0.1AS攪拌機(PSE対応品)の主な仕様

- ・モーター出力：100W
- ・電源：単相100V/ON-OFFスイッチ/コード付
- ・回転数：300rpm(50Hz)/360rpm(60Hz)/一定速
- ・攪拌羽根：P36インペラ(直径220mm/3枚羽根)
- ・重量：約11kg

MARK	DATE	REV	APPROVED
板金溶接組立の寸法許容差は±1%又は5mmの大きい値			
DESIGN	DATE	NAME	攪拌容器ユニット MU-DTBJ-N-565HA/フランジ型
-	2021/03/31	DWG NO.	
DRAWN	DATE	SCALE	3-066207-0 
-	-	1:11	
CHECKED	DATE	CUSTOMER	規格図
-	-	<b>SANKO ASTEC INC.</b>	
APPROVED	DATE		
-	-		

File # 066307-0



No.	PART NAME	STANDARD/SIZE	MATERIAL	QTY	NOTE
1	容器本体	MU-DTBJ-N-565HB/本体	SUS304	1	3-006500
2	攪拌機	A720-0.1AS/サタケ	SUS304	1	3-005474

注記

容量：容器本体 200L

ジャケット 約48.5L(上部ヘルールまで)

仕上げ：内外面#320バフ研磨

ジャケット内は加減圧不可の為、流量に注意  
内圧がかかると変形の原因になります。

※参考流量：約3.5L/min以下(15Aヘルールの場合)  
使用重量は、製品を含み652kg以下

A720-0.1AS攪拌機(PSE対応品)の主な仕様

- ・モーター出力：100W
- ・電源：単相100V/ON-OFFスイッチ/コード付
- ・回転数：300rpm(50Hz)/360rpm(60Hz)/一定速
- ・攪拌羽根：P36インペラ(直径220mm/3枚羽根)
- ・重量：約11kg

DESIGN	DATE
-	2021/03/31
DRAWN	DATE
-	-
CHECKED	DATE
-	-
APPROVED	DATE
-	-

MARK	DATE	REV	APPROVED
板金溶接組立の寸法許容差は±1%又は5mmの大きい値			
NAME	攪拌容器ユニット MU-DTBJ-N-565HB/直溶接型		
DWG NO.	3-066307-0		
SCALE	1:11	CUSTOMER	規格図
<b>SANKO ASTEC INC.</b>			