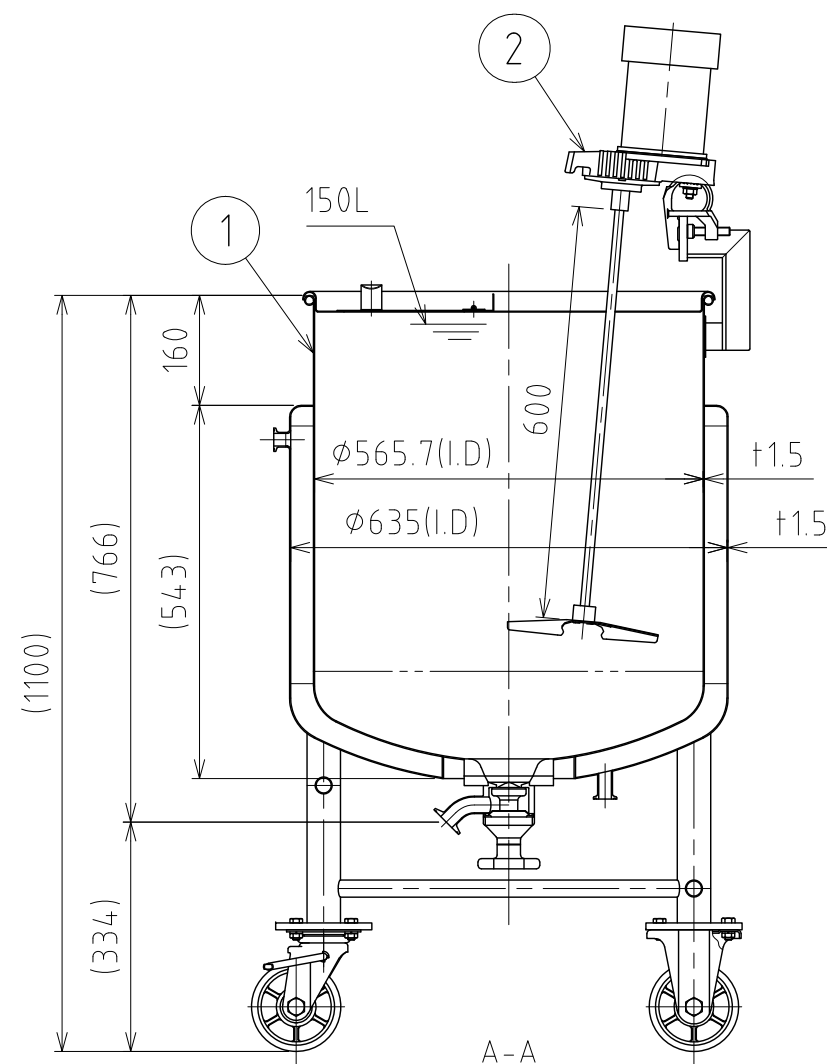
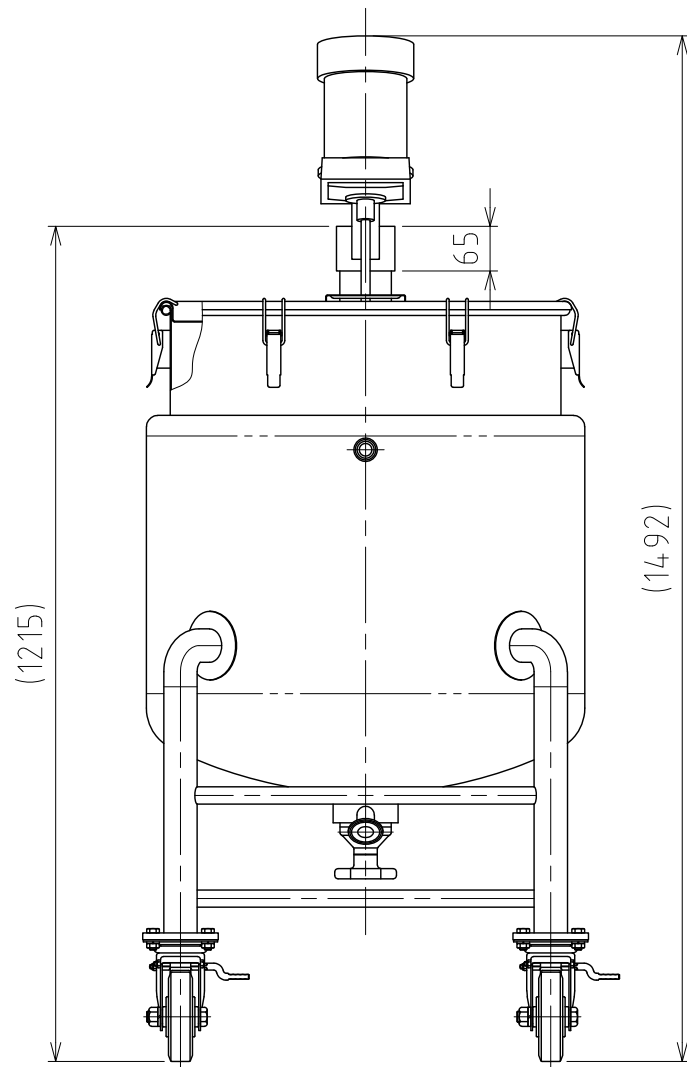
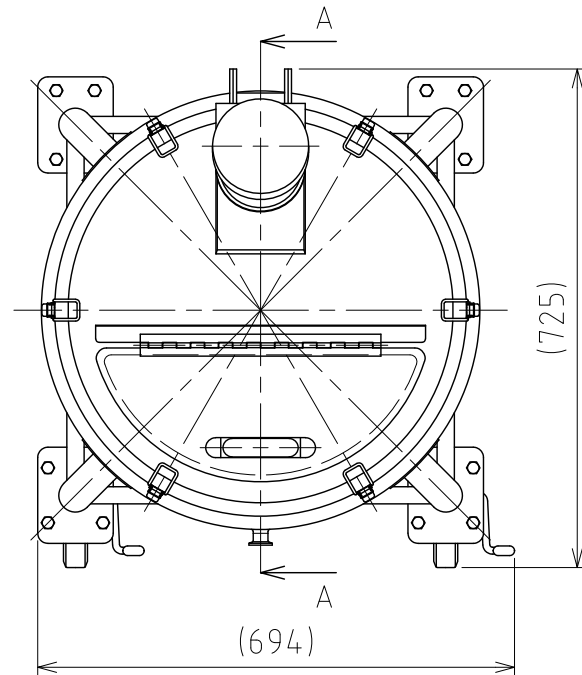


File # 066206-0

| No. | PART NAME | STANDARD/SIZE     | MATERIAL | QTY | NOTE     |
|-----|-----------|-------------------|----------|-----|----------|
| 1   | 容器本体      | MU-DTBJ-N-565A/本体 | SUS304   | 1   | 3-006489 |
| 2   | 攪拌機       | A720-0.1AS/サタケ    | SUS304   | 1   | 3-005474 |



注記

容量：容器本体 150L

ジャケット 約35.4L(上部ヘルールまで)

仕上げ：内外面#320バフ研磨

ジャケット内は加減圧不可の為、流量に注意  
内圧がかかると変形の原因になります。

※参考流量：約3.5L/min以下(15Aヘルールの場合)

使用重量は、製品を含み652kg以下

A720-0.1AS攪拌機(PSE対応品)の主な仕様

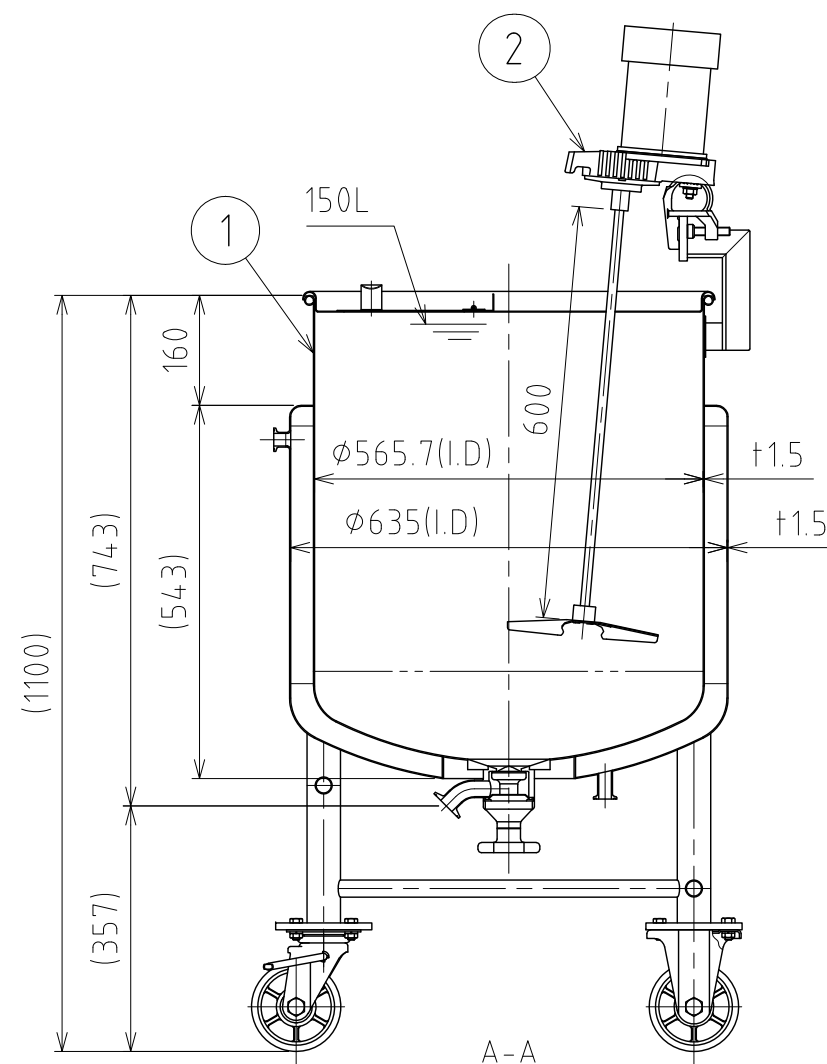
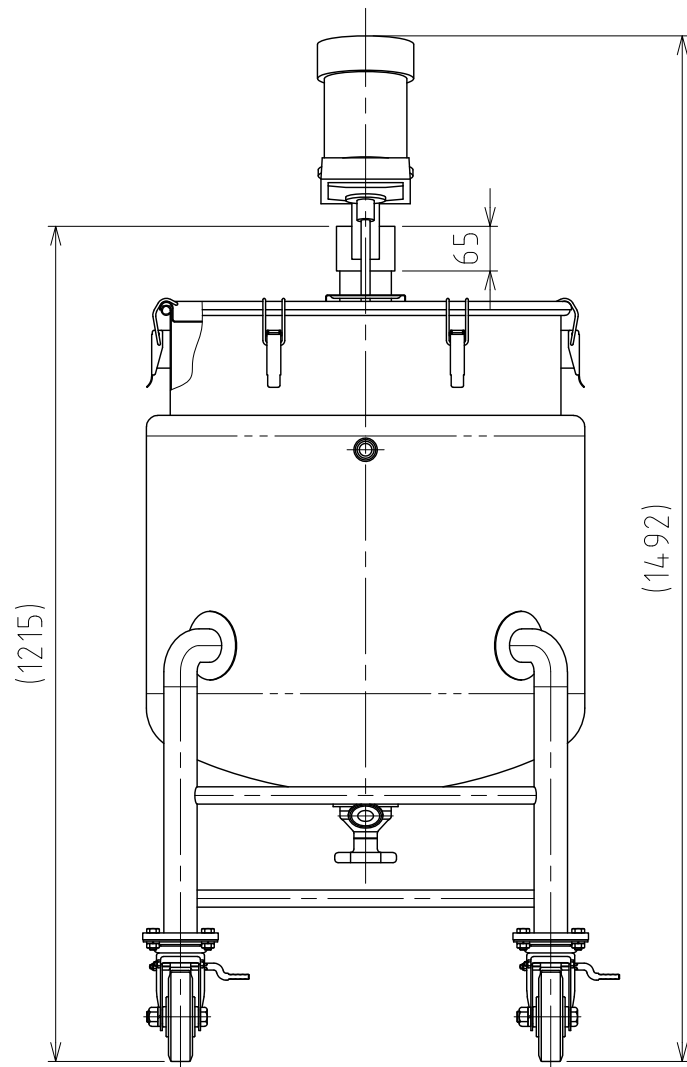
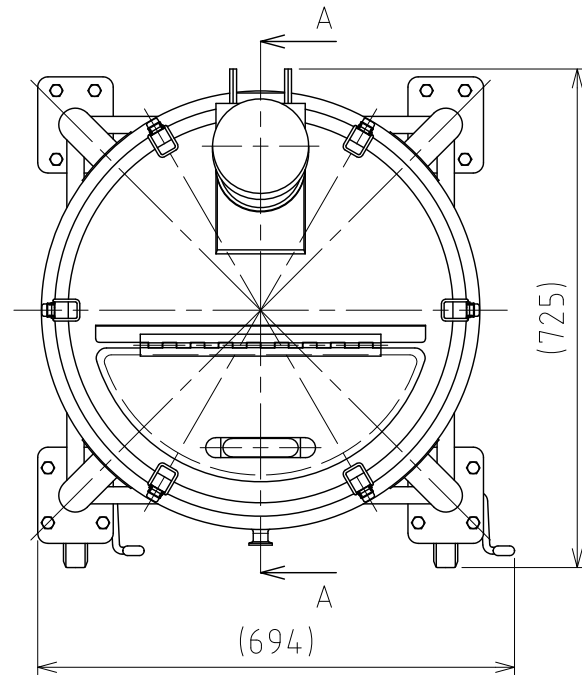
- ・モーター出力：100W
- ・電源：単相100V/ON-OFFスイッチ/コード付
- ・回転数：300rpm(50Hz)/360rpm(60Hz)/一定速
- ・攪拌羽根：P36インペラ (直径220mm/3枚羽根)
- ・重量：約11kg

| DESIGN   | DATE       |
|----------|------------|
| -        | 2021/03/31 |
| DRAWN    | DATE       |
| -        | -          |
| CHECKED  | DATE       |
| -        | -          |
| APPROVED | DATE       |
| -        | -          |

| MARK                       | DATE                             | REV      | APPROVED |
|----------------------------|----------------------------------|----------|----------|
| 板金溶接組立の寸法許容差は±1%又は5mmの大きい値 |                                  |          |          |
| NAME                       | 攪拌容器ユニット<br>MU-DTBJ-N-565A/フランジ型 |          |          |
| DWG NO.                    | 3-066206-0                       |          |          |
| SCALE                      | 1:11                             | CUSTOMER | 規格図      |
| <b>SANKO ASTEC INC.</b>    |                                  |          |          |

File # 066306-0

| No. | PART NAME | STANDARD/SIZE     | MATERIAL | QTY | NOTE     |
|-----|-----------|-------------------|----------|-----|----------|
| 1   | 容器本体      | MU-DTBJ-N-565B/本体 | SUS304   | 1   | 3-006499 |
| 2   | 攪拌機       | A720-0.1AS/サタケ    | SUS304   | 1   | 3-005474 |



注記

容量：容器本体 150L

ジャケット 約35.4L(上部ヘルールまで)

仕上げ：内外面#320バフ研磨

ジャケット内は加減圧不可の為、流量に注意  
内圧がかかると変形の原因になります。

※参考流量：約3.5L/min以下(15Aヘルールの場合)  
使用重量は、製品を含み652kg以下

A720-0.1AS攪拌機(PSE対応品)の主な仕様

- ・モーター出力：100W
- ・電源：単相100V/ON-OFFスイッチ/コード付
- ・回転数：300rpm(50Hz)/360rpm(60Hz)/一定速
- ・攪拌羽根：P36インペラ (直径220mm/3枚羽根)
- ・重量：約11kg

| DESIGN   | DATE       |
|----------|------------|
| -        | 2021/03/31 |
| DRAWN    | DATE       |
| -        | -          |
| CHECKED  | DATE       |
| -        | -          |
| APPROVED | DATE       |
| -        | -          |

| MARK                       | DATE                            | REV      | APPROVED |
|----------------------------|---------------------------------|----------|----------|
| 板金溶接組立の寸法許容差は±1%又は5mmの大きい値 |                                 |          |          |
| NAME                       | 攪拌容器ユニット<br>MU-DTBJ-N-565B/直溶接型 |          |          |
| DWG NO.                    | 3-066306-0                      |          |          |
| SCALE                      | 1:11                            | CUSTOMER | 規格図      |
| <b>SANKO ASTEC INC.</b>    |                                 |          |          |