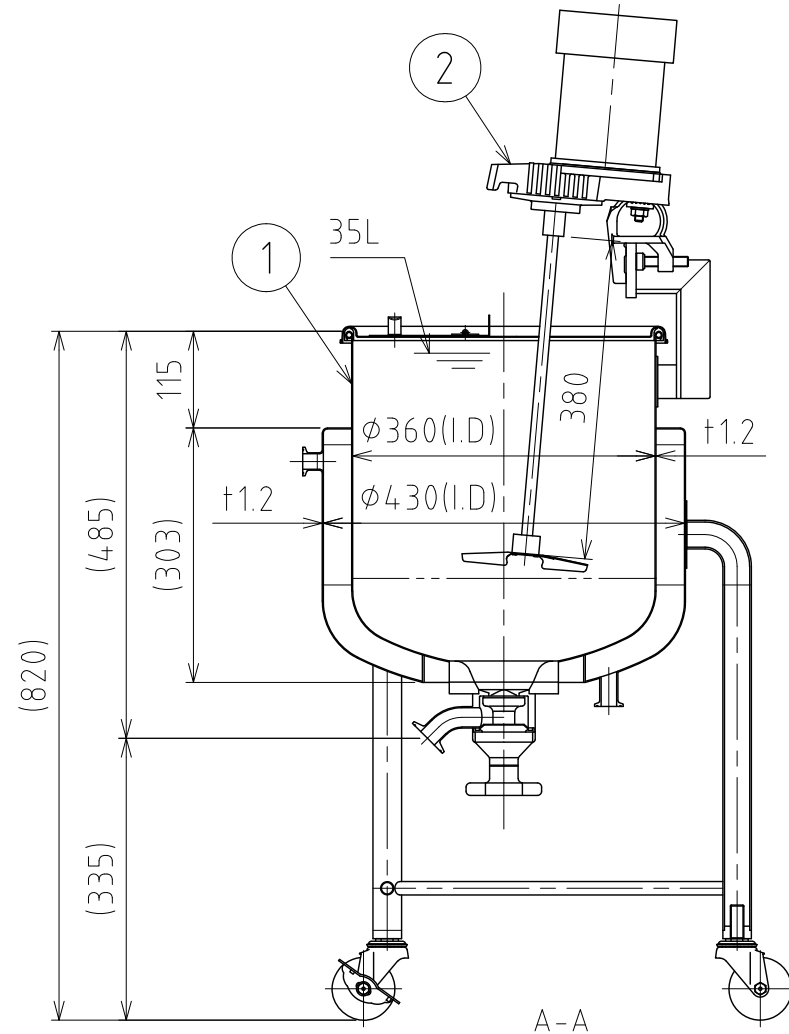
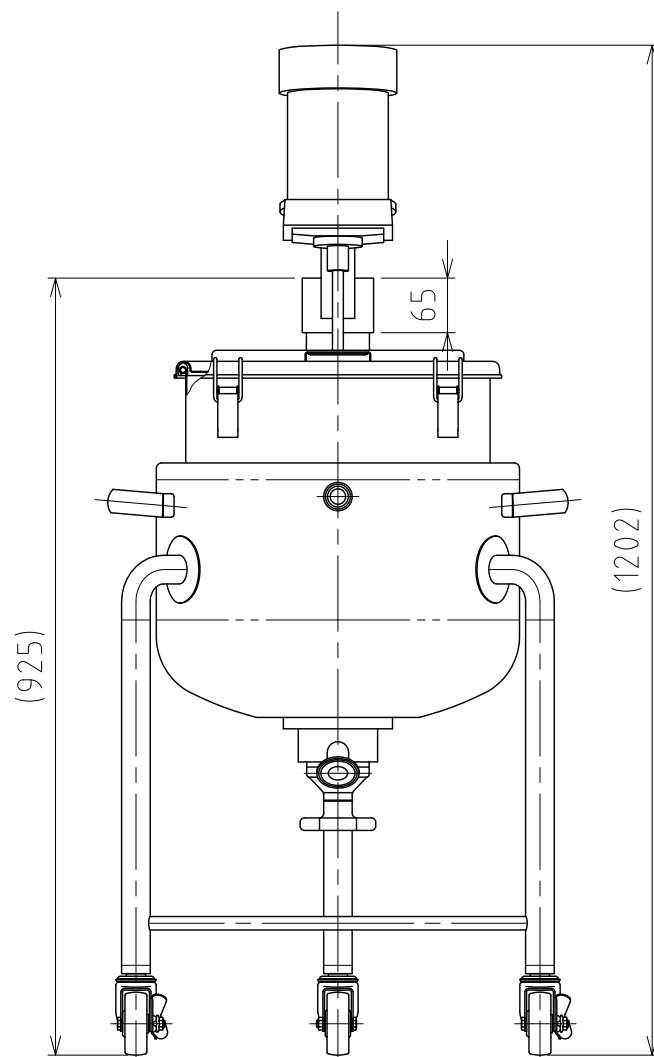
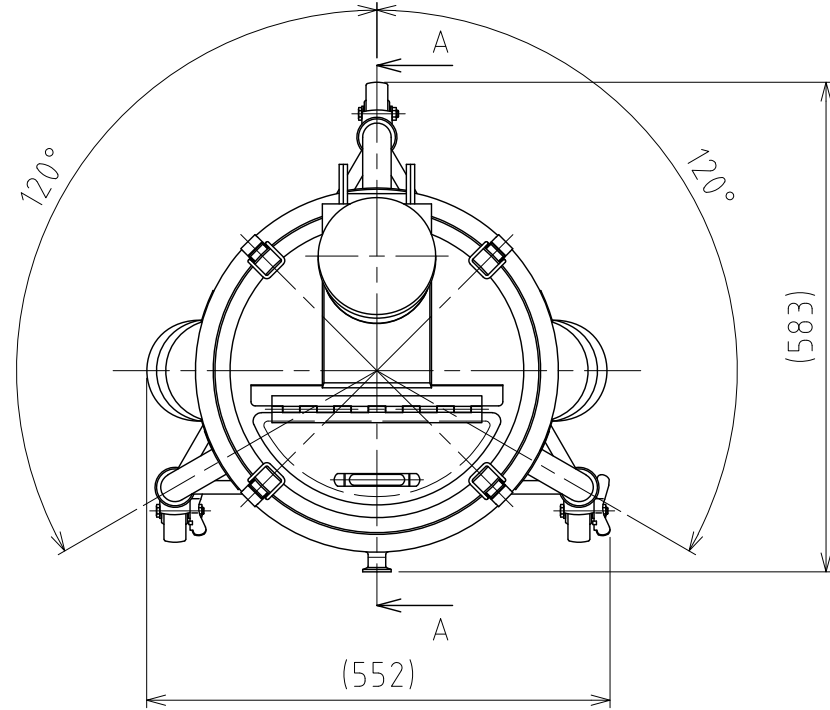


File # 066201-0

No.	PART NAME	STANDARD/SIZE	MATERIAL	QTY	NOTE
1	容器本体	MU-DTBJ-N-36A/本体	SUS304	1	3-006484
2	攪拌機	A720-0.065AS/サタケ	SUS304	1	3-005473



注記

容量：容器本体 35L

ジャケット 約12.3L(上部ヘルールまで)

仕上げ：内外面#320バフ研磨

ジャケット内は加減圧不可の為、流量に注意  
内圧がかかると変形の原因になります。

※参考流量：約3.5L/min以下(15Aヘルールの場合)  
使用重量は、製品を含み195kg以下

A720-0.065AS攪拌機(PSE対応品)の主な仕様

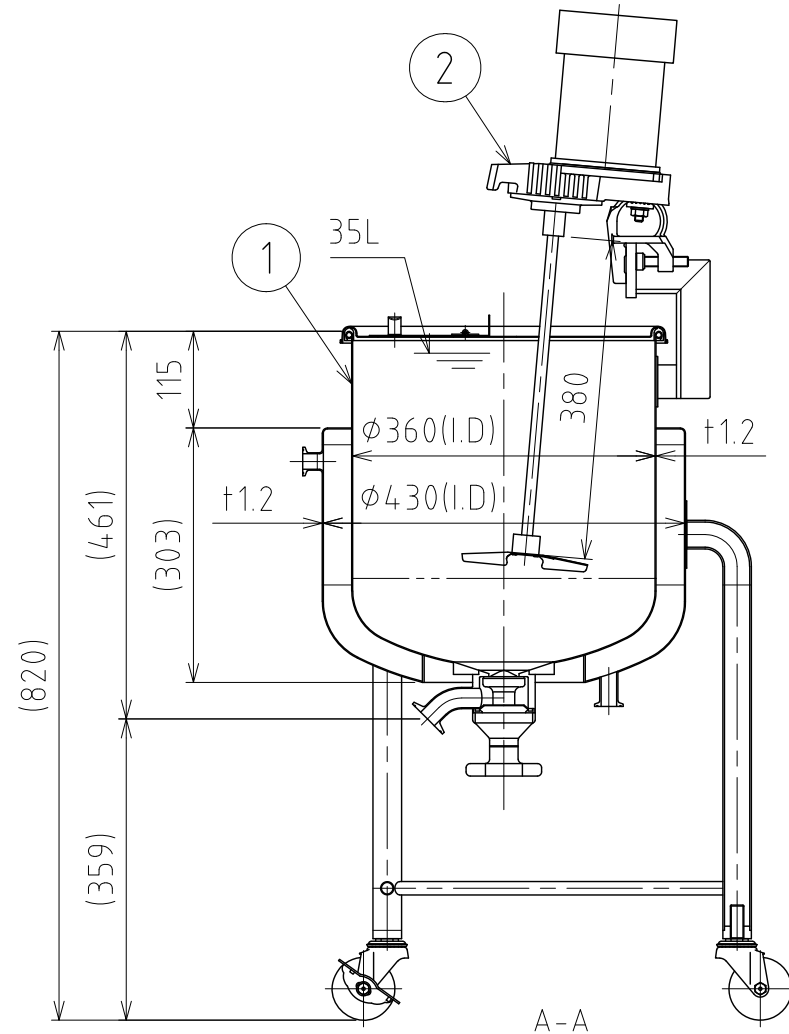
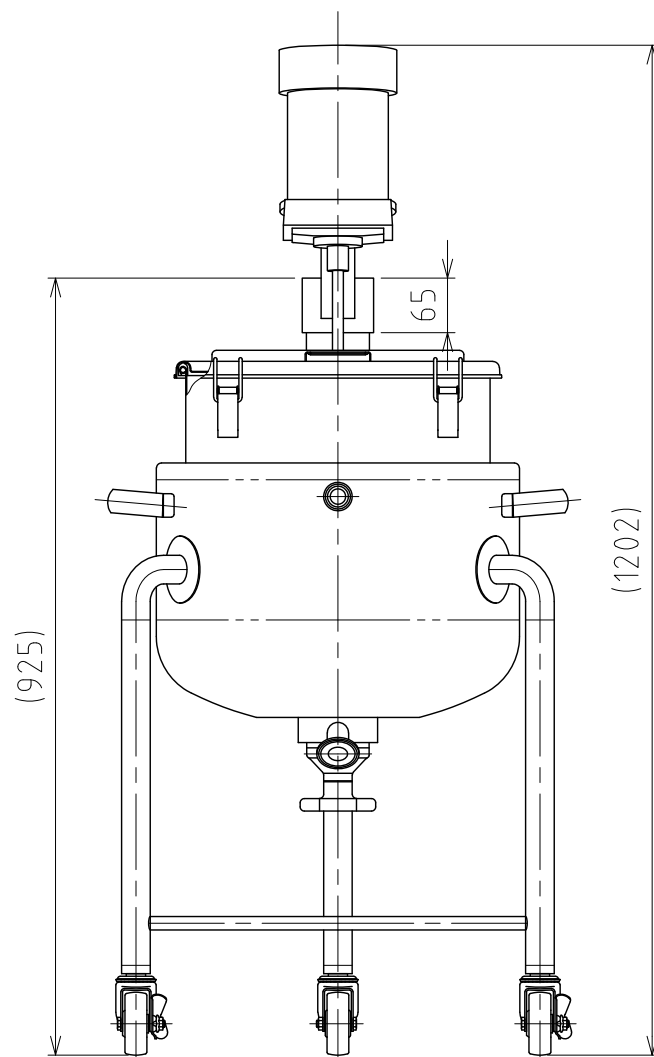
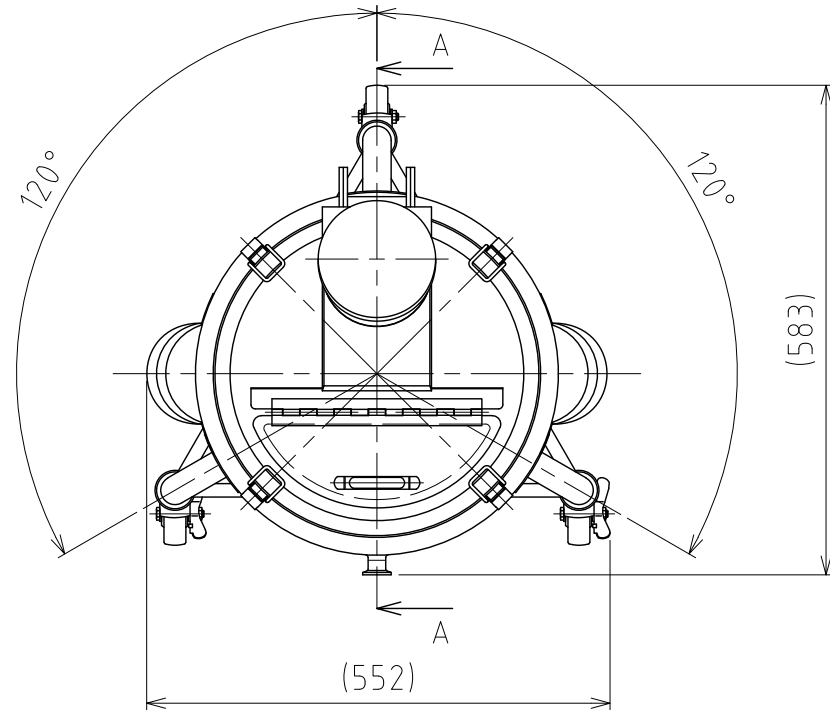
- ・モーター出力：65W
- ・電源：単相100V/ON-OFFスイッチ/コード付
- ・回転数：300rpm(50Hz)/360rpm(60Hz)/一定速
- ・攪拌羽根：P36インペラ(直径150mm/3枚羽根)
- ・重量：約10kg

DESIGN	DATE
-	2021/03/31
DRAWN	DATE
-	-
CHECKED	DATE
-	-
APPROVED	DATE
-	-

MARK	DATE	REV	APPROVED
板金溶接組立の寸法許容差は±1%又は5mmの大きい値			
NAME	攪拌容器ユニット MU-DTBJ-N-36A/フランジ型		
DWG NO.	3-066201-0		
SCALE	1:9	CUSTOMER	規格図
<b>SANKO ASTEC INC.</b>			

File # 066301-0

No.	PART NAME	STANDARD/SIZE	MATERIAL	QTY	NOTE
1	容器本体	MU-DTBJ-N-36B/本体	SUS304	1	3-006494
2	攪拌機	A720-0.065AS/サタケ	SUS304	1	3-005473



注記

容量：容器本体 35L

ジャケット 約12.3L(上部ヘルールまで)

仕上げ：内外面#320バフ研磨

ジャケット内は加減圧不可の為、流量に注意  
内圧がかかると変形の原因になります。

※参考流量：約3.5L/min以下(15Aヘルールの場合)  
使用重量は、製品を含み195kg以下

A720-0.065AS攪拌機(PSE対応品)の主な仕様

- ・モーター出力：65W
- ・電源：単相100V/ON-OFFスイッチ/コード付
- ・回転数：300rpm(50Hz)/360rpm(60Hz)/一定速
- ・攪拌羽根：P36インペラ(直径150mm/3枚羽根)
- ・重量：約10kg

DESIGN	DATE
-	2021/03/31
DRAWN	DATE
-	-
CHECKED	DATE
-	-
APPROVED	DATE
-	-

MARK	DATE	REV	APPROVED
板金溶接組立の寸法許容差は $\pm 1\%$ 又は5mmの大きい値			
NAME	攪拌容器ユニット MU-DTBJ-N-36B/直溶接型		
DWG NO.	3-066301-0		
SCALE	1:9	CUSTOMER	規格図
<b>SANKO ASTEC INC.</b>			