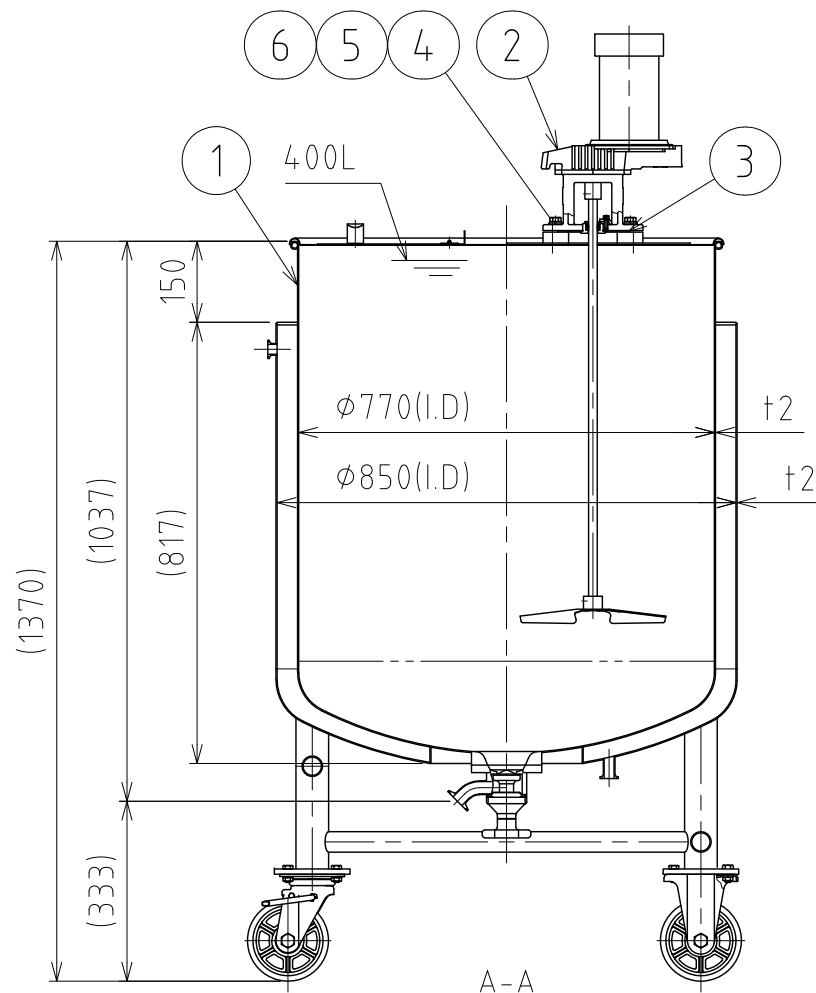
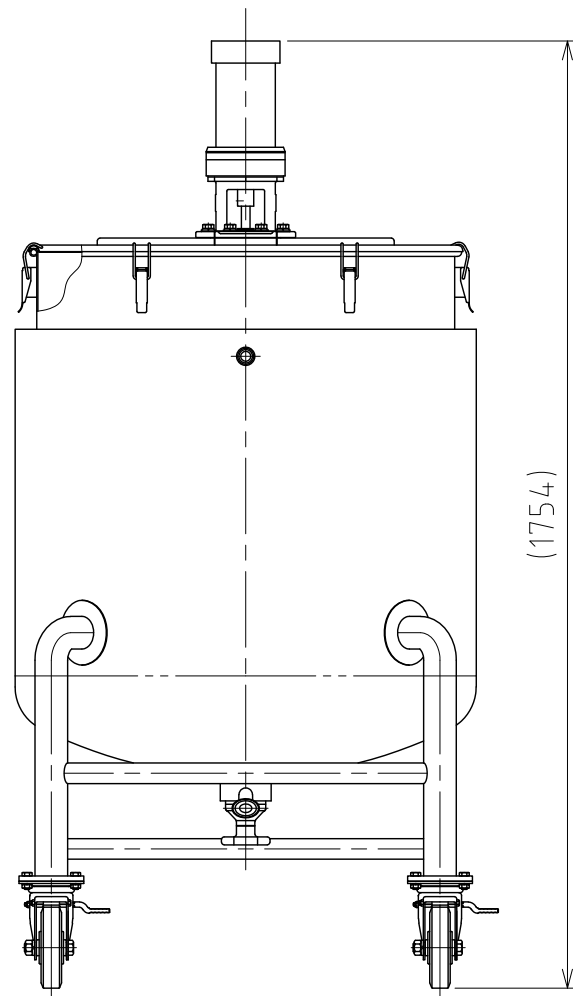
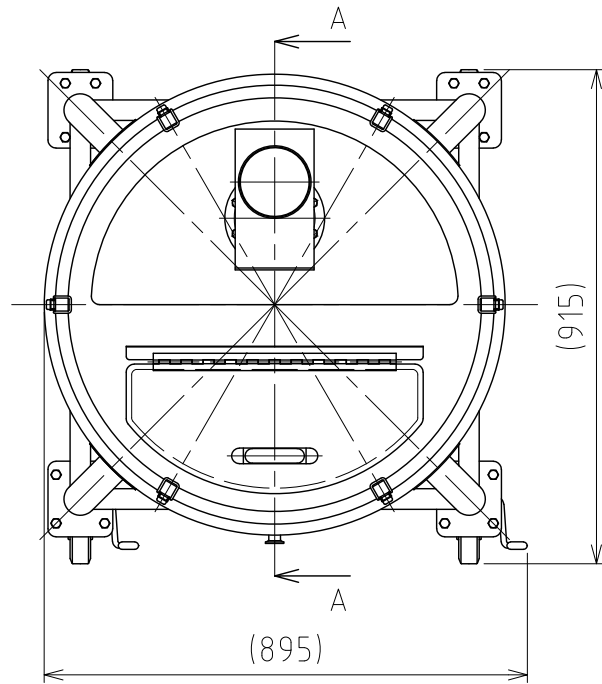


File # 066009-0



No.	PART NAME	STANDARD/SIZE	MATERIAL	QTY	NOTE
1	容器本体	MU-DTBJ-77A/本体	SUS304	1	3-006472
2	攪拌機	AT24-GPR-0.2AS/サタケ	SUS304	1	3-006029
3	フランジガスケット	t2	シリコンゴム	1	3-006031
4	六角ボルト	M12×L30	SUS304	8	
5	スプリングワッシャー	M12用	SUS304	8	
6	平ワッシャー	M12用	SUS304	8	

注記

容量：容器本体 400L

ジャケット 約80L(上部ヘルールまで)

仕上げ：内外面# 320バフ研磨

ジャケット内は加減圧不可の為、流量に注意
内圧がかかると変形の原因になります。

※参考流量：約3.5L/min以下(15Aヘルールの場合)
使用重量は、製品を含み816kg以下

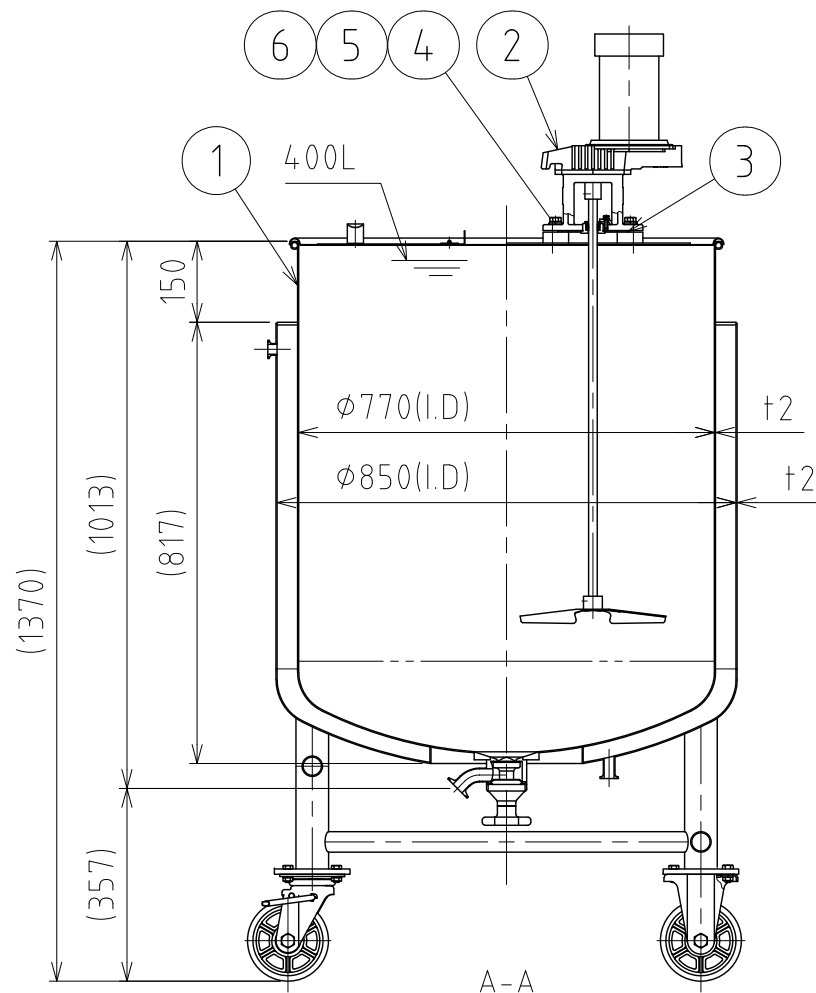
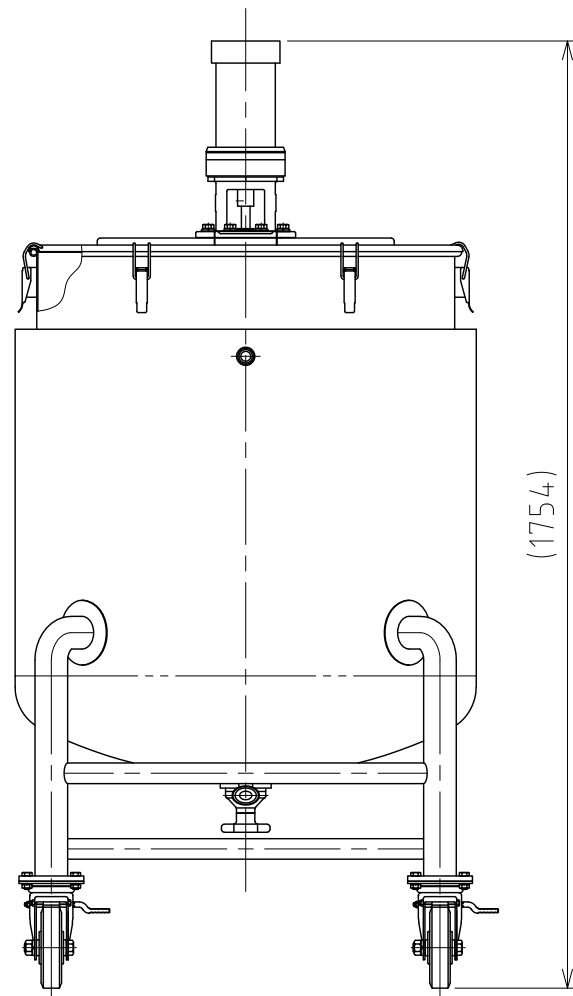
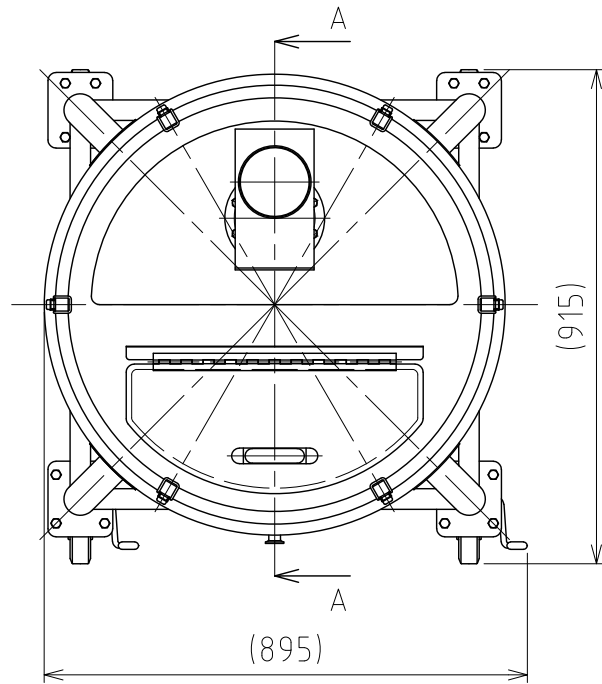
AT24-GPR-0.2AS攪拌機(PSE対応品)の主な仕様

- ・ モーター出力：200W
- ・ 電源：単相100V/ON-OFFスイッチ/コード付
- ・ 回転数：300rpm(50Hz)/360rpm(60Hz)/一定速
- ・ 攪拌羽根：P36インペラ (直径270mm/3枚羽根)
- ・ シャフト長：700mm
- ・ 重量：約19kg

MARK	DATE	REV	APPROVED
板金溶接組立の寸法許容差は±1%又は5mmの大きい値			
NAME	攪拌容器ユニット MU-DTBJ-77A/フランジ型		
DWG NO.	3-066009-0		
SCALE	1:14	CUSTOMER	規格図
SANKO ASTEC INC.			

DESIGN	DATE
-	2021/03/31
DRAWN	DATE
-	-
CHECKED	DATE
-	-
APPROVED	DATE
-	-

File # 066109-0



No.	PART NAME	STANDARD/SIZE	MATERIAL	QTY	NOTE
1	容器本体	MU-DTBJ-77B/本体	SUS304	1	3-006482
2	攪拌機	AT24-GPR-0.2AS/サタケ	SUS304	1	3-006029
3	フランジガスケット	t2	シリコンゴム	1	3-006031
4	六角ボルト	M12×L30	SUS304	8	
5	スプリングワッシャー	M12用	SUS304	8	
6	平ワッシャー	M12用	SUS304	8	

注記

容量：容器本体 400L

ジャケット 約80L(上部ヘルールまで)

仕上げ：内外面# 320バフ研磨

ジャケット内は加減圧不可の為、流量に注意
内圧がかかると変形の原因になります。

※参考流量：約3.5L/min以下(15Aヘルールの場合)
使用重量は、製品を含み816kg以下

AT24-GPR-0.2AS攪拌機(PSE対応品)の主な仕様

- ・ モーター出力：200W
- ・ 電源：単相100V/ON-OFFスイッチ/コード付
- ・ 回転数：300rpm(50Hz)/360rpm(60Hz)/一定速
- ・ 攪拌羽根：P36インペラ (直径270mm/3枚羽根)
- ・ シャフト長：700mm
- ・ 重量：約19kg

MARK	DATE	REV	APPROVED
板金溶接組立の寸法許容差は±1%又は5mmの大きい値			
NAME	攪拌容器ユニット MU-DTBJ-77B/直溶接型		
DWG NO.	3-066109-0		
SCALE	1:14	CUSTOMER	規格図
SANKO ASTEC INC.			

DESIGN	DATE
-	2021/03/31
DRAWN	DATE
-	-
CHECKED	DATE
-	-
APPROVED	DATE
-	-