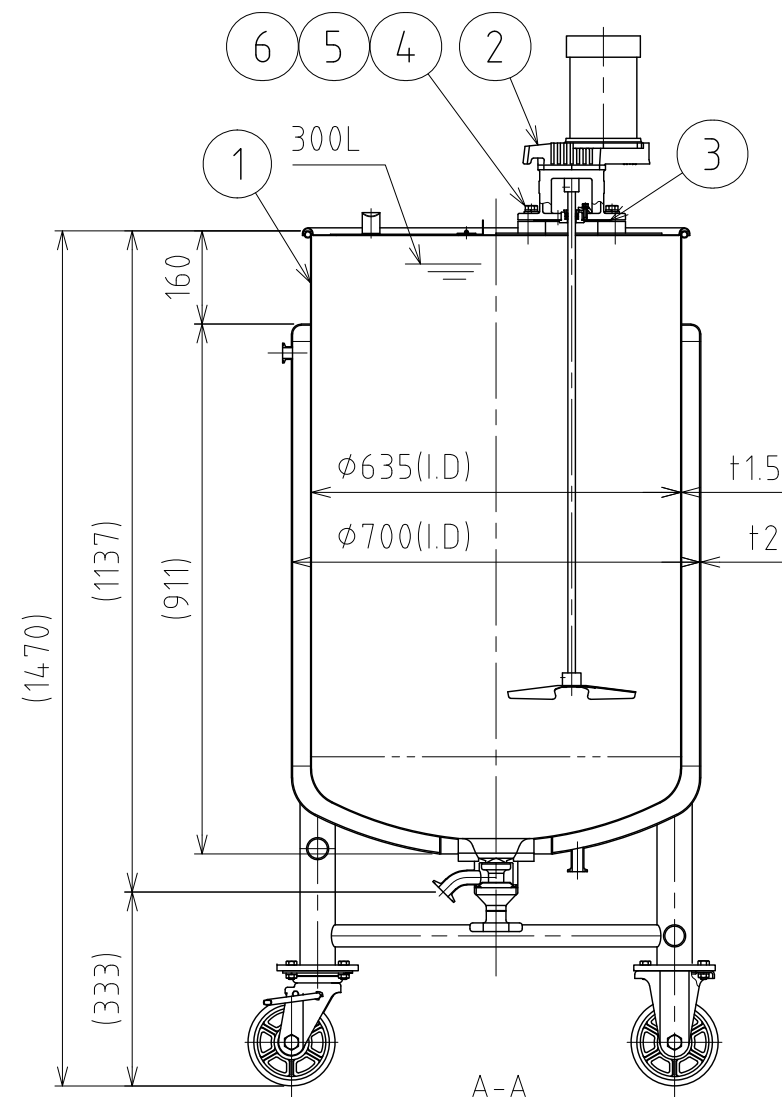
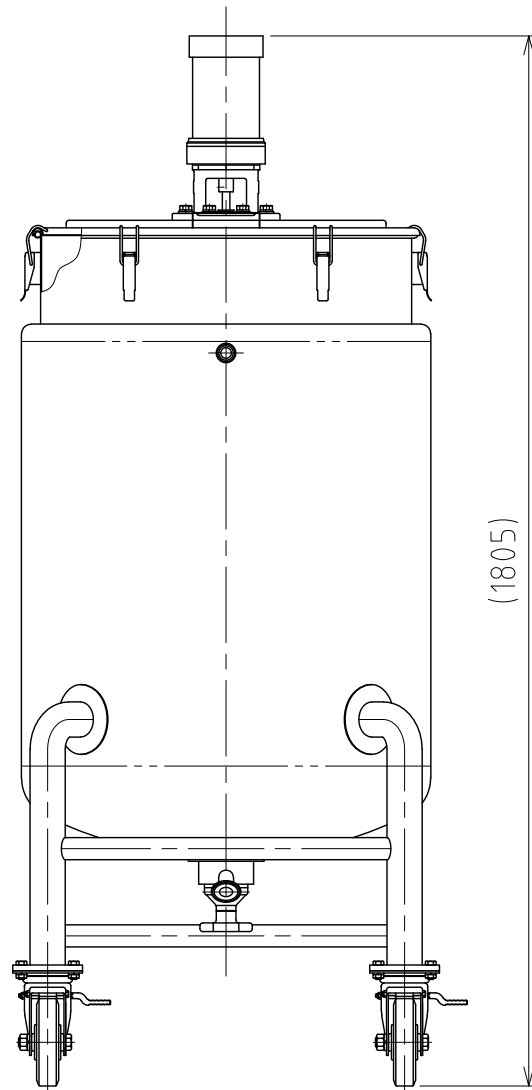
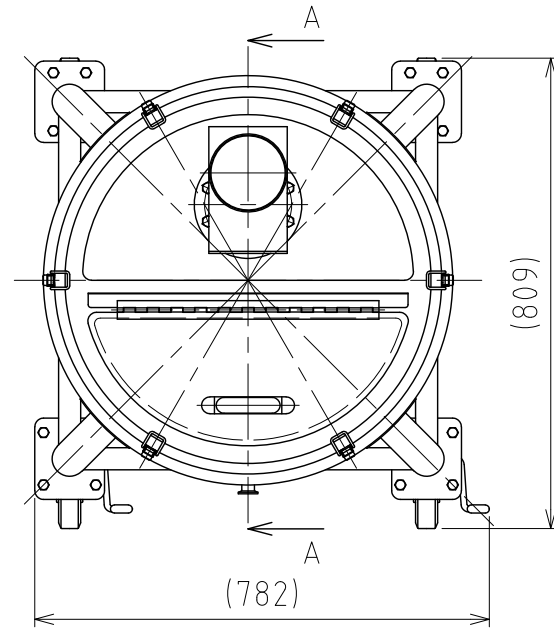


File # 066008-0



No.	PART NAME	STANDARD/SIZE	MATERIAL	QTY	NOTE
1	容器本体	MU-DTBJ-635A/本体	SUS304	1	3-006471
2	攪拌機	AT14-GPR-0.1AS/サタケ	SUS304	1	3-006028
3	フランジガスケット	t2	シリコンゴム	1	3-006031
4	六角ボルト	M12×L30	SUS304	8	
5	スプリングワッシャー	M12用	SUS304	8	
6	平ワッシャー	M12用	SUS304	8	

注記

容量：容器本体 300L

ジャケット 約62.6L(上部ヘルールまで)

仕上げ：内外面#320バフ研磨

ジャケット内は加減圧不可の為、流量に注意  
内圧がかかると変形の原因になります。

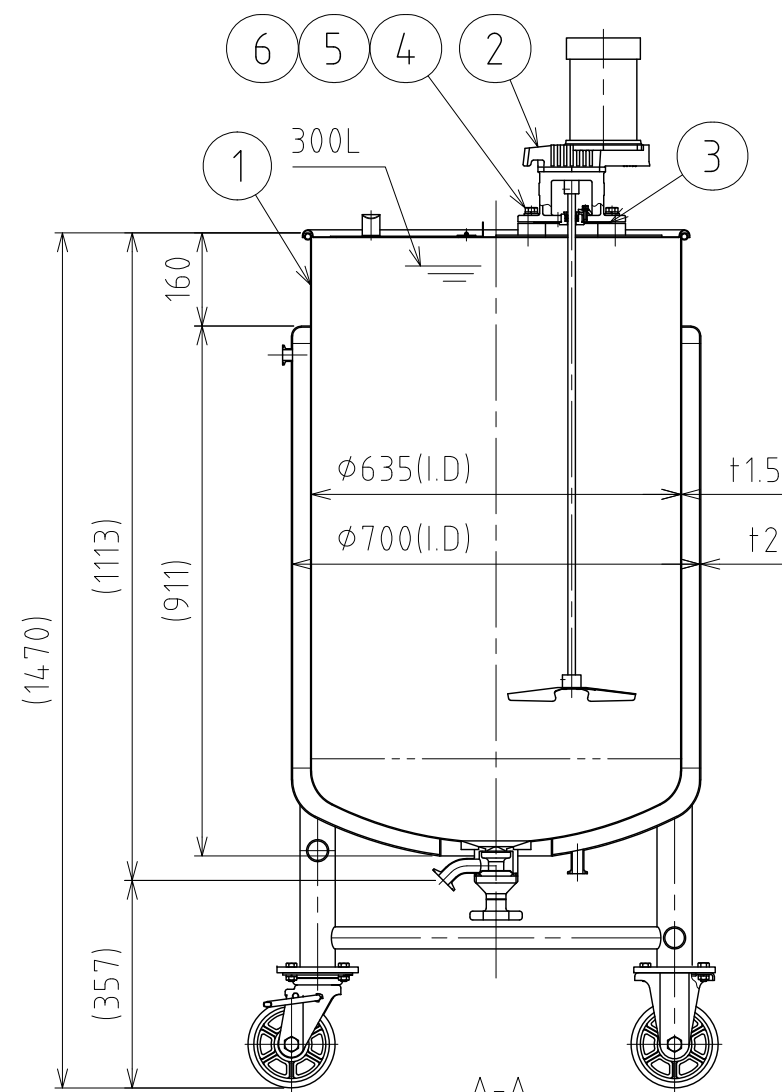
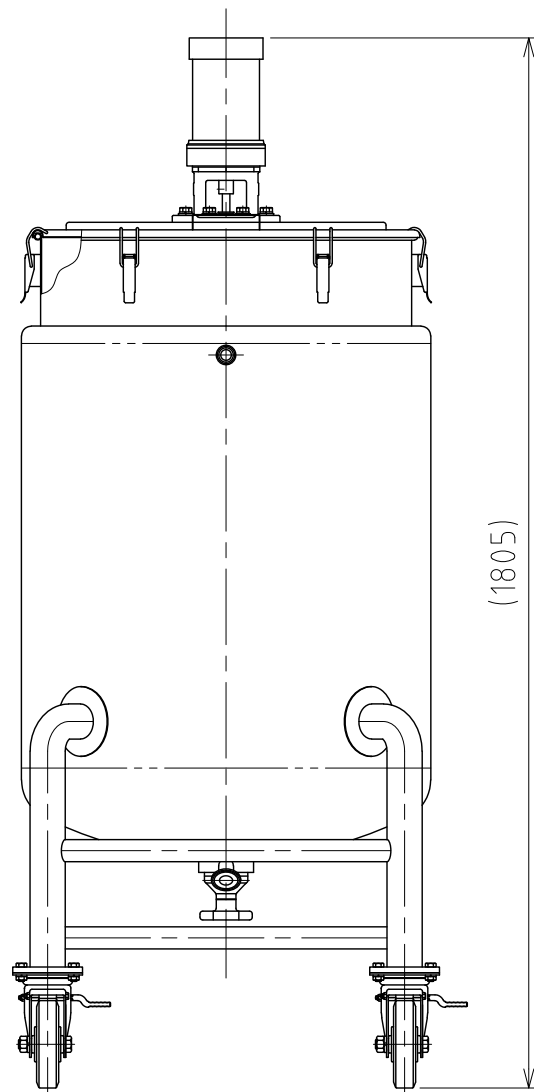
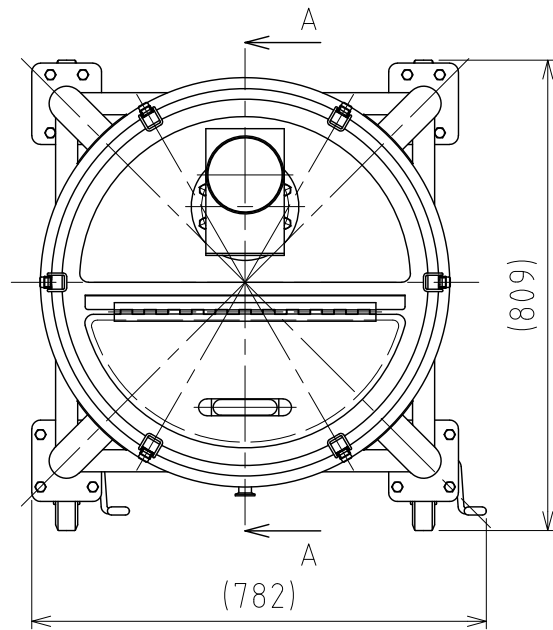
※参考流量：約3.5L/min以下(15Aヘルールの場合)  
使用重量は、製品を含み816kg以下

AT14-GPR-0.1AS攪拌機(PSE対応品)の主な仕様

- ・モーター出力：100W
- ・電源：単相100V/ON-OFFスイッチ/コード付
- ・回転数：300rpm(50Hz)/360rpm(60Hz)/一定速
- ・攪拌羽根：P36インペラ (直径220mm/3枚羽根)
- ・シャフト長：800mm
- ・重量：約14kg

MARK	DATE	REV	APPROVED
板金溶接組立の寸法許容差は±1%又は5mmの大きい値			
DESIGN	DATE	NAME 攪拌容器ユニット	
-	2021/03/31	MU-DTBJ-635A/フランジ型	
DRAWN	DATE	DWG NO.	3-066008-0
-	-		
CHECKED	DATE	SCALE	1:13
-	-	CUSTOMER	
APPROVED	DATE	<b>SANKO ASTEC INC.</b>	
-	-		

File # 066108-0



No.	PART NAME	STANDARD/SIZE	MATERIAL	QTY	NOTE
1	容器本体	MU-DTBJ-635B/本体	SUS304	1	3-006481
2	攪拌機	AT14-GPR-0.1AS/サタケ	SUS304	1	3-006028
3	フランジガスケット	t2	シリコンゴム	1	3-006031
4	六角ボルト	M12×L30	SUS304	8	
5	スプリングワッシャー	M12用	SUS304	8	
6	平ワッシャー	M12用	SUS304	8	

注記

容量：容器本体 300L  
 ジャケット 約62.6L(上部ヘルールまで)  
 仕上げ：内外面#320バフ研磨

ジャケット内は加減圧不可の為、流量に注意  
 内圧がかかると変形の原因になります。  
 ※参考流量：約3.5L/min以下(15Aヘルールの場合)  
 使用重量は、製品を含み816kg以下

- AT14-GPR-0.1AS攪拌機(PSE対応品)の主な仕様
- ・モーター出力：100W
  - ・電源：単相100V/ON-OFFスイッチ/コード付
  - ・回転数：300rpm(50Hz)/360rpm(60Hz)/一定速
  - ・攪拌羽根：P36インペラ(直径220mm/3枚羽根)
  - ・シャフト長：800mm
  - ・重量：約14kg

MARK	DATE	REV	APPROVED
板金溶接組立の寸法許容差は±1%又は5mmの大きい値			
DESIGN	DATE	NAME 攪拌容器ユニット	
-	2021/03/31	MU-DTBJ-635B/直溶接型	
DRAWN	DATE	DWG NO.	3-066108-0
-	-		
CHECKED	DATE	SCALE	1:13
-	-	CUSTOMER	
APPROVED	DATE	<b>SANKO ASTEC INC.</b>	
-	-		