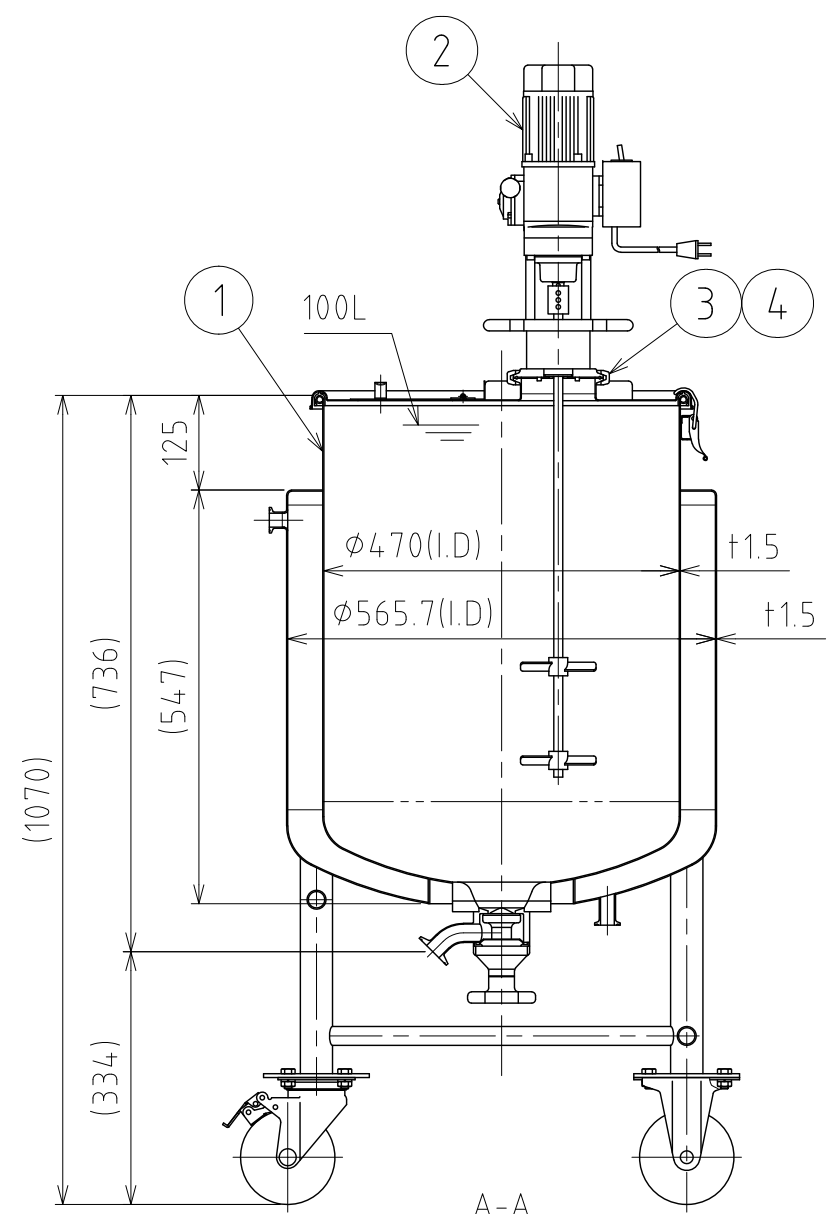
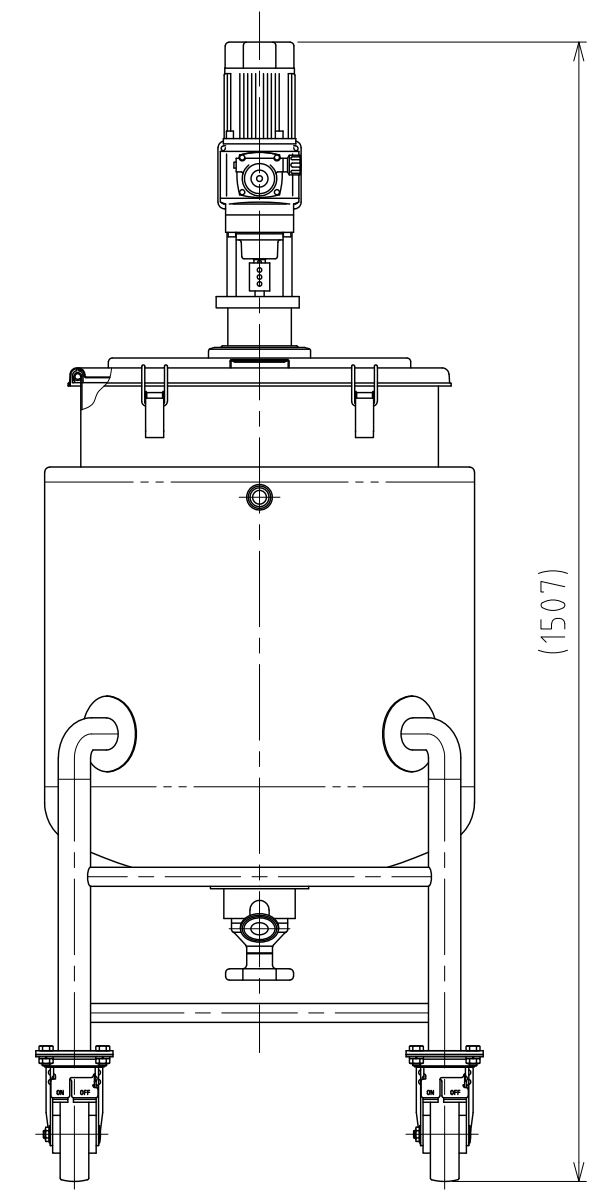
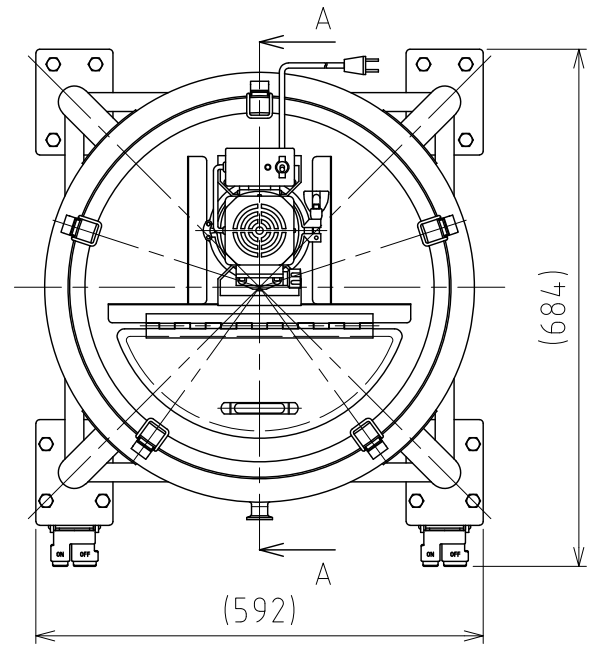


File # 066005-0



No.	PART NAME	STANDARD/SIZE	MATERIAL	QTY	NOTE
1	容器本体	MU-DTBJ-47HA/本体	SUS304	1	3-006468
2	攪拌機	KX-395P	SUS304	1	3-160503
3	クランプバンド	ISO 4S/13MHHM-LW	SUS304	1	
4	ヘルールガスケット	ISO 4S	シリコンゴム	1	

注記

容量：容器本体 100L
 ジャケット 約40.4L(上部ヘルールまで)
 仕上げ：内外面#320バフ研磨

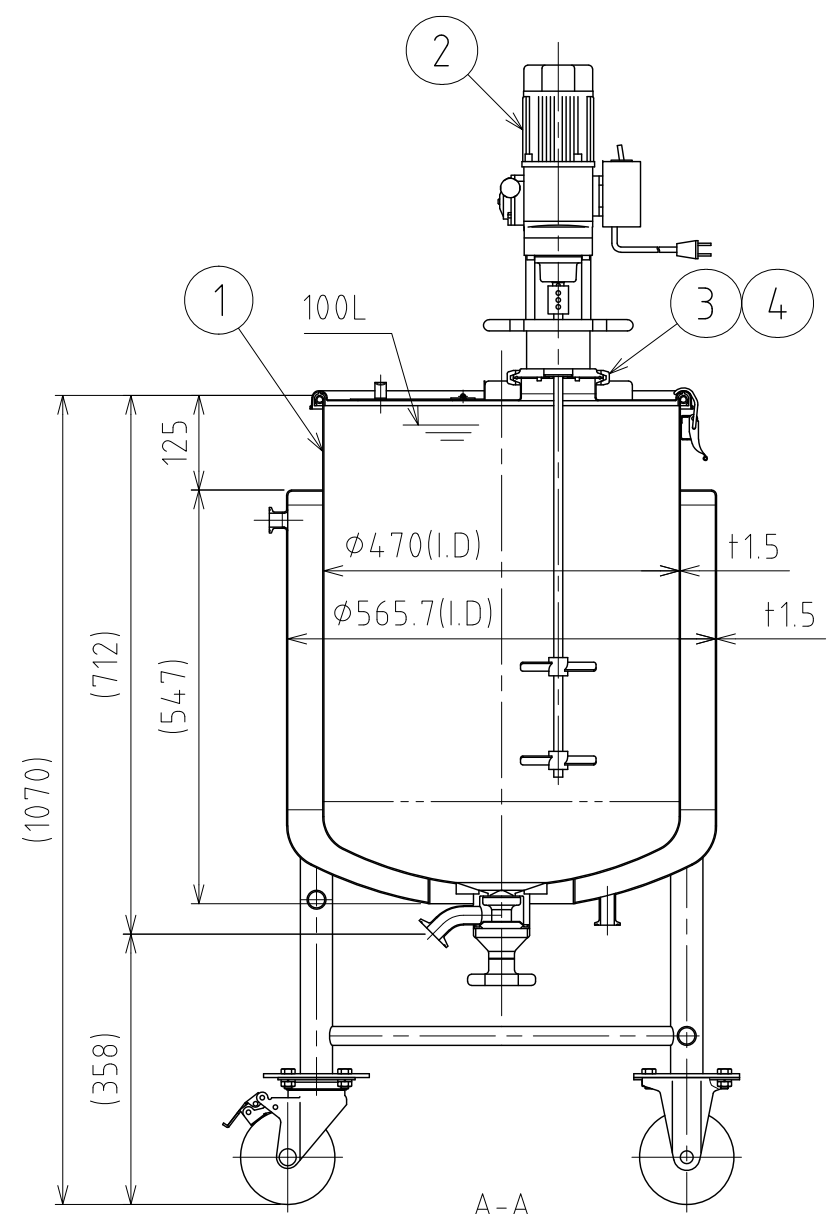
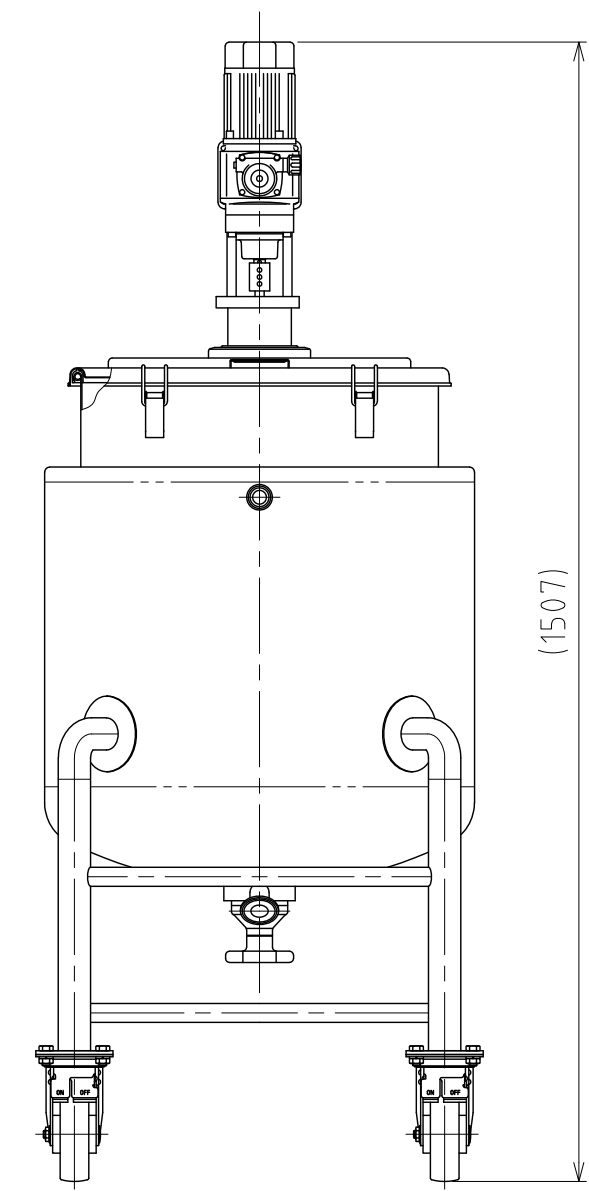
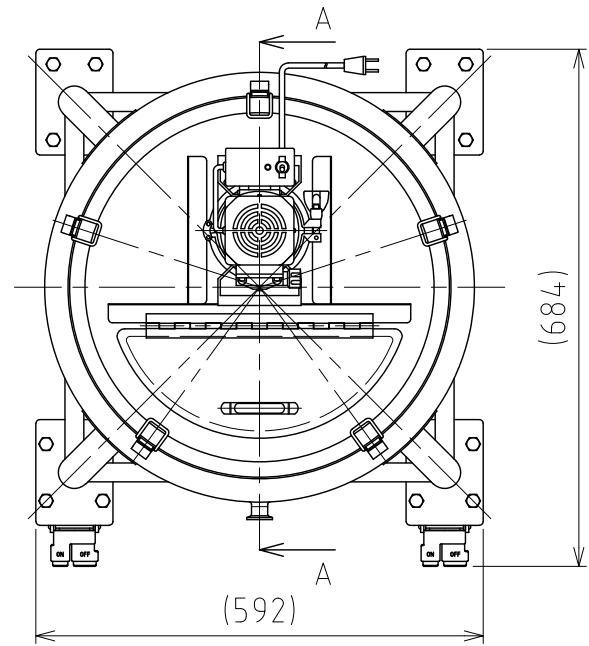
ジャケット内は加減圧不可の為、流量に注意
 内圧がかかると変形の原因になります。
 ※参考流量：約3.5L/min以下(15Aヘルールの場合)
 使用重量は、製品を含み424kg以下

KX-395P攪拌機的主要仕様

- ・モーター出力：90W
- ・トルク：2.84~12.25 N・m
- ・回転数：0~173rpm (スピードコントローラ付)
- ・攪拌羽根：2枚羽根 (L90~150mm×2)
- ・電源：AC100V/200~230V (単相・三相)
- ・重量：約7.9kg (シャフト、羽根部分除く)

MARK	DATE	REV	APPROVED
板金溶接組立の寸法許容差は±1%又は5mmの大きい値			
DESIGN	DATE	NAME 攪拌容器ユニット	
-	2021/03/31	MU-DTBJ-47HA/フランジ型	
DRAWN	DATE	DWG NO.	3-066005-0
-	-		
CHECKED	DATE	SCALE	1:10
-	-	CUSTOMER	規格図
APPROVED	DATE	SANKO ASTEC INC.	
-	-		

File # 066105-0



No.	PART NAME	STANDARD/SIZE	MATERIAL	QTY	NOTE
1	容器本体	MU-DTBJ-47HB/本体	SUS304	1	3-006478
2	攪拌機	KX-395P	SUS304	1	3-160503
3	クランプバンド	ISO 4S/13MHHM-LW	SUS304	1	
4	ヘルールガスケット	ISO 4S	シリコンゴム	1	

注記

容量：容器本体 100L
 ジャケット 約40.4L(上部ヘルールまで)
 仕上げ：内外面#320バフ研磨

ジャケット内は加減圧不可の為、流量に注意
 内圧がかかると変形の原因になります。
 ※参考流量：約3.5L/min以下(15Aヘルールの場合)
 使用重量は、製品を含み424kg以下

KX-395P攪拌機的主要仕様

- ・モーター出力：90W
- ・トルク：2.84~12.25 N・m
- ・回転数：0~173rpm (スピードコントローラ付)
- ・攪拌羽根：2枚羽根 (L90~150mm×2)
- ・電源：AC100V/200~230V (単相・三相)
- ・重量：約7.9kg (シャフト、羽根部分除く)

MARK	DATE	REV	APPROVED
板金溶接組立の寸法許容差は±1%又は5mmの大きい値			
DESIGN	DATE	NAME	攪拌容器ユニット MU-DTBJ-47HB/直溶接型
-	2021/03/31	DWG NO.	
DRAWN	DATE	SCALE	3-066105-0
-	-	1:10	
CHECKED	DATE	CUSTOMER	規格図
-	-	規格図	
APPROVED	DATE	SANKO ASTEC INC.	
-	-		