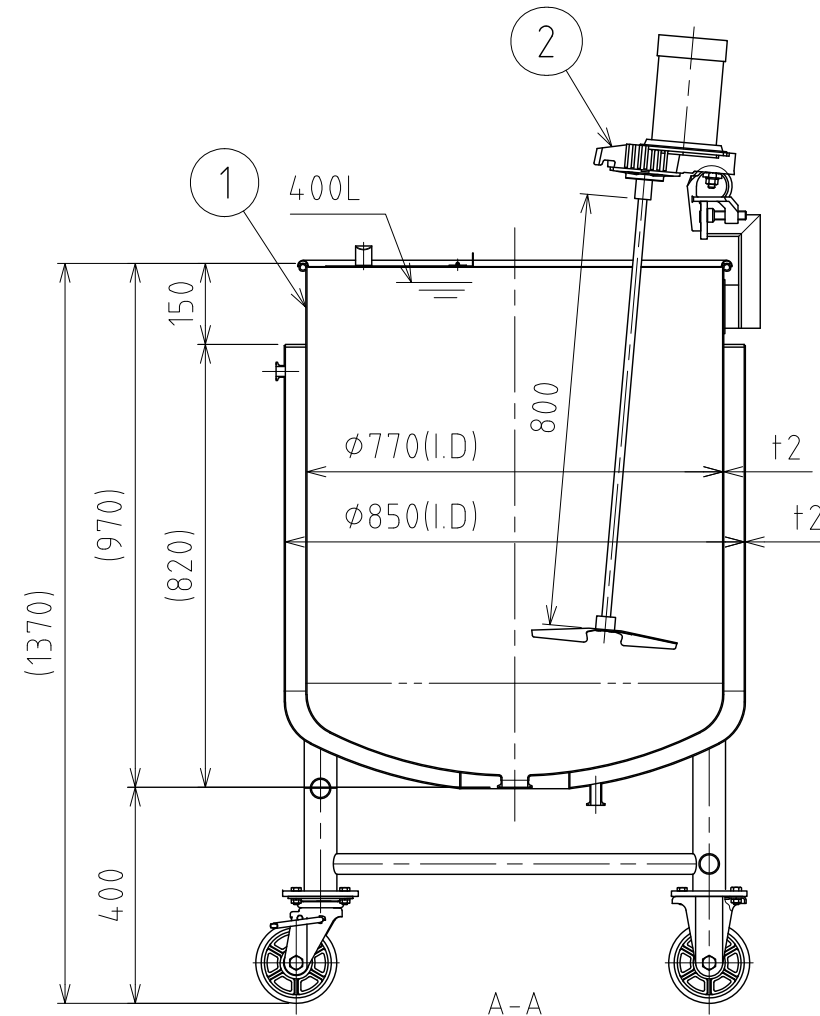
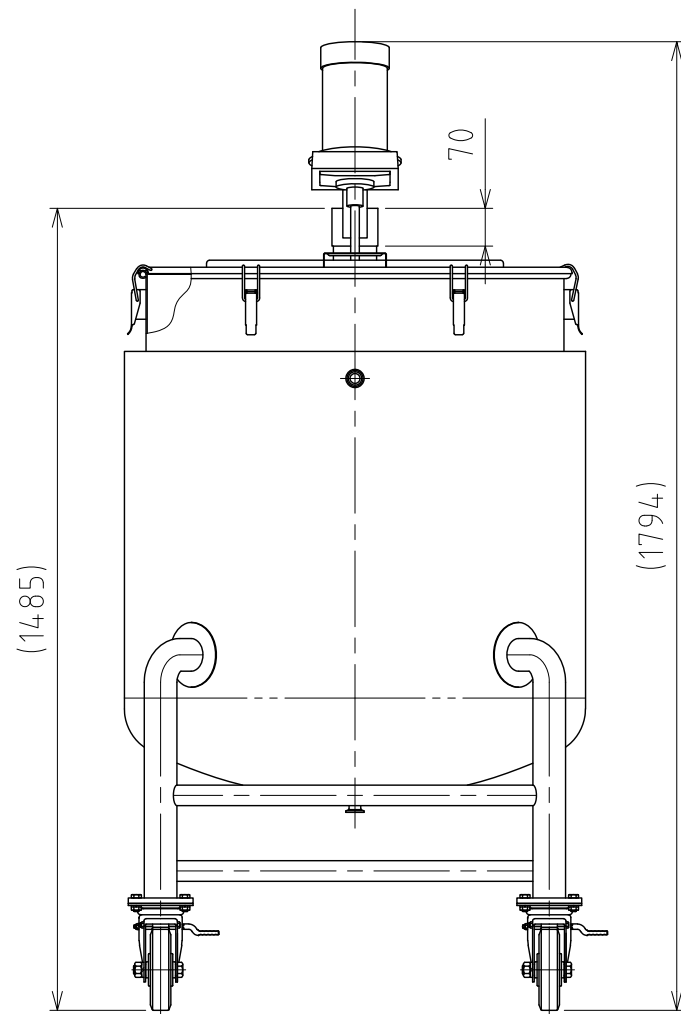
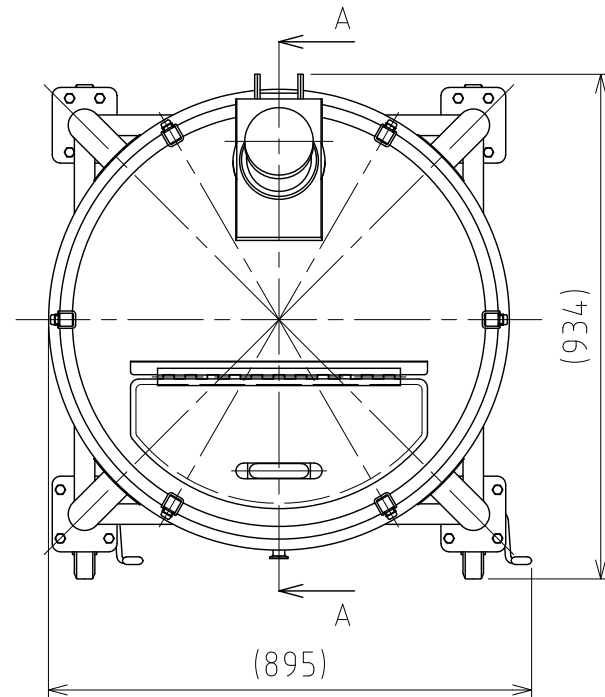


File # 065909-0

No.	PART NAME	STANDARD/SIZE	MATERIAL	QTY	NOTE
1	容器本体	MU-DTJ-N-77/本体	SUS304	1	3-006462
2	攪拌機	A720-0.2AS/サタケ	SUS304	1	3-005475



注記

容量：容器本体 400L

ジャケット 約80L(上部ヘルールまで)

仕上げ：内外面# 320バフ研磨

ジャケット内は加減圧不可の為、流量に注意
内圧がかかると変形の原因になります。

※参考流量：約3.5L/min以下(15Aヘルールの場合)
使用重量は、製品を含み816kg以下

A720-0.2AS攪拌機(PSE対応品)の主な仕様

- ・モーター出力：200W
- ・電源：単相100V/ON-OFFスイッチ/コード付
- ・回転数：300rpm(50Hz)/360rpm(60Hz)/一定速
- ・攪拌羽根：P36インペラ (直径270mm/3枚羽根)
- ・重量：約15kg

MARK	DATE	REV	APPROVED
板金溶接組立の寸法許容差は±1%又は5mmの大きい値			
DESIGN	DATE	NAME 攪拌容器ユニット	
-	2021/03/31	MU-DTJ-N-77	
DRAWN	DATE	DWG NO.	3-065909-0
-	-	-	
CHECKED	DATE	SCALE	1:14
-	-	CUSTOMER	
APPROVED	DATE	SANKO ASTEC INC.	
-	-		