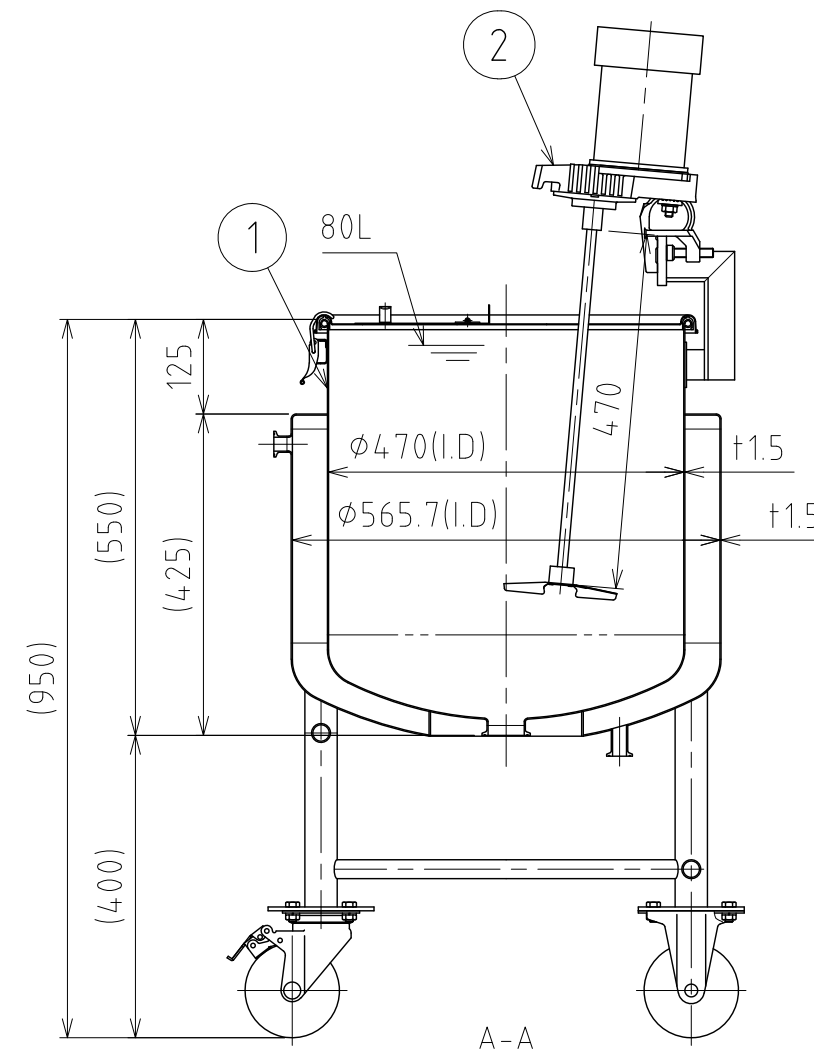
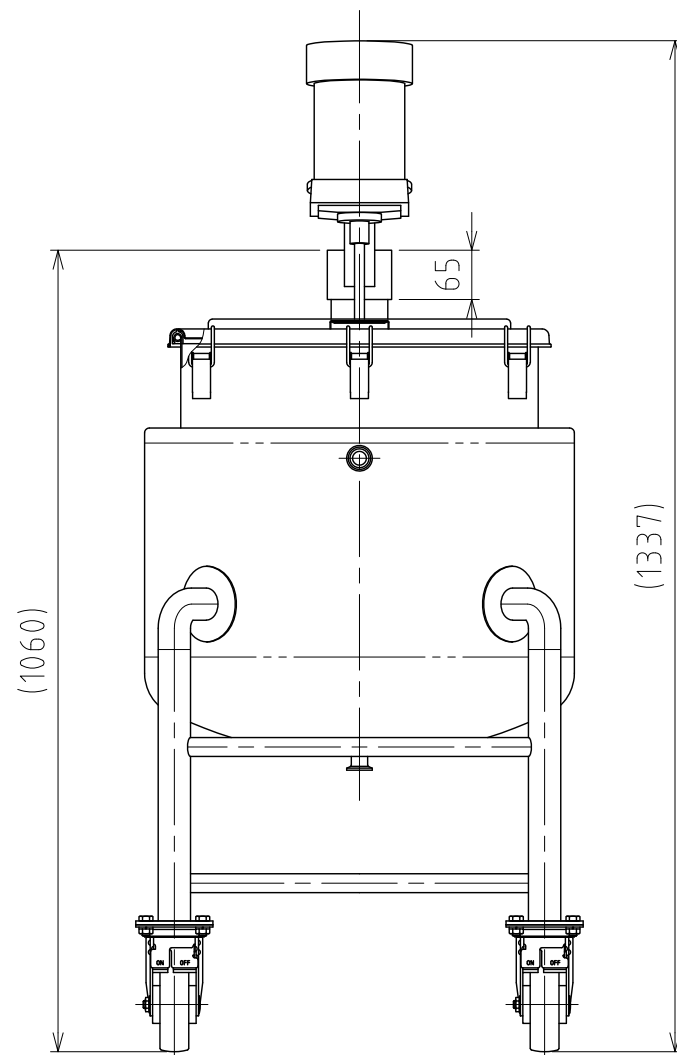
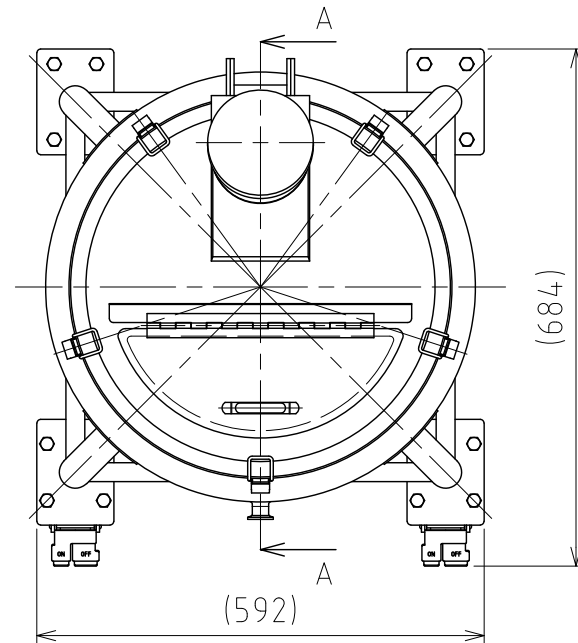


File # 065904-0

No.	PART NAME	STANDARD/SIZE	MATERIAL	QTY	NOTE
1	容器本体	MU-DTJ-N-47/本体	SUS304	1	3-006457
2	攪拌機	A720-0.065AS/サタケ	SUS304	1	3-005473



注記

容量：容器本体 80L  
 ジャケット 約31L(上部ヘルールまで)  
 仕上げ：内外面#320バフ研磨

ジャケット内は加減圧不可の為、流量に注意  
 内圧がかかると変形の原因になります。  
 ※参考流量：約3.5L/min以下(15Aヘルールの場合)  
 使用重量は、製品を含み424kg以下

- A720-0.065AS攪拌機(PSE対応品)の主な仕様
- ・モーター出力：65W
  - ・電源：単相100V/ON-OFFスイッチ/コード付
  - ・回転数：300rpm(50Hz)/360rpm(60Hz)/一定速
  - ・攪拌羽根：P36インペラ(直径150mm/3枚羽根)
  - ・重量：約10kg

MARK	DATE	REV	APPROVED
板金溶接組立の寸法許容差は±1%又は5mmの大きい値			
DESIGN	DATE	NAME	攪拌容器ユニット MU-DTJ-N-47
-	2021/03/31	DWG NO.	
DRAWN	DATE	SCALE	3-065904-0
-	-	1:10	
CHECKED	DATE	CUSTOMER	規格図
-	-	<b>SANKO ASTEC INC.</b>	
APPROVED	DATE		
-	-		