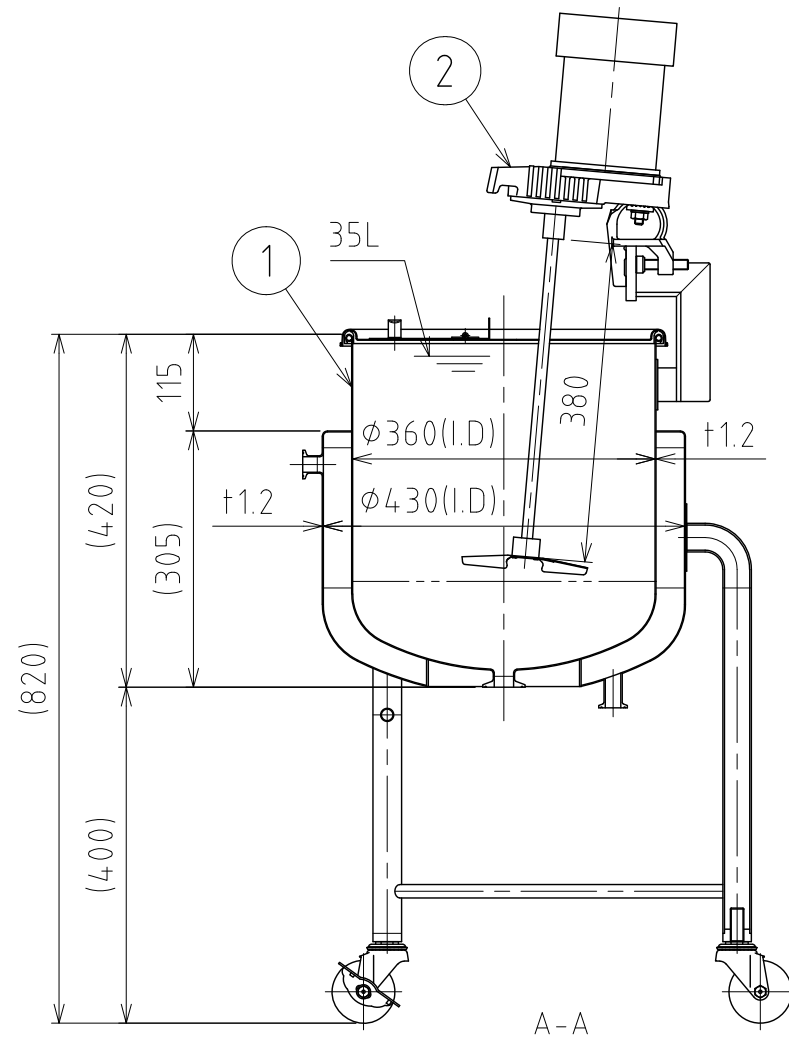
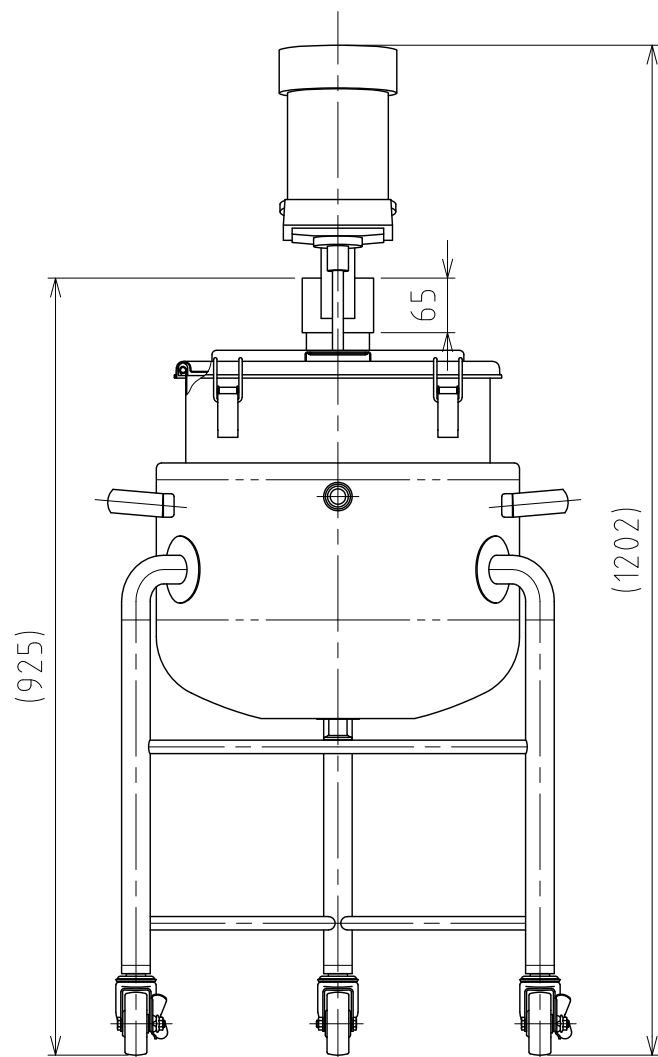
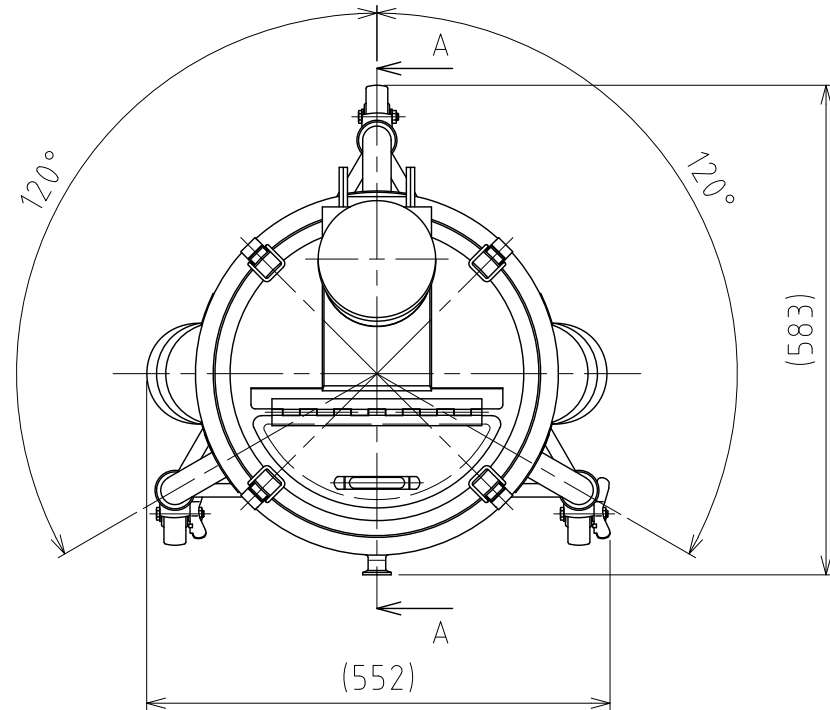


File # 065901-0

| No. | PART NAME | STANDARD/SIZE | MATERIAL | QTY | NOTE |
|-----|-----------|------------------|----------|-----|----------|
| 1 | 容器本体 | MU-DTJ-N-36/本体 | SUS304 | 1 | 3-006454 |
| 2 | 攪拌機 | A720-0.065AS/サタケ | SUS304 | 1 | 3-005473 |



注記

容量：容器本体 35L

ジャケット 約12.3L(上部ヘルールまで)

仕上げ：内外面#320バフ研磨

ジャケット内は加減圧不可の為、流量に注意
内圧がかかると変形の原因になります。

※参考流量：約3.5L/min以下(15Aヘルールの場合)
使用重量は、製品を含み195kg以下

A720-0.065AS攪拌機(PSE対応品)の主な仕様

- ・モーター出力：65W
- ・電源：単相100V/ON-OFFスイッチ/コード付
- ・回転数：300rpm(50Hz)/360rpm(60Hz)/一定速
- ・攪拌羽根：P36インペラ (直径150mm/3枚羽根)
- ・重量：約10kg

| DESIGN | DATE |
|----------|------------|
| - | 2021/03/31 |
| DRAWN | DATE |
| - | - |
| CHECKED | DATE |
| - | - |
| APPROVED | DATE |
| - | - |

| MARK | DATE | REV | APPROVED |
|----------------------------|-------------------------|----------|----------|
| 板金溶接組立の寸法許容差は±1%又は5mmの大きい値 | | | |
| NAME | 攪拌容器ユニット MU-DTJ-N-36 | | |
| DWG NO. | 3-065901-0 | | |
| SCALE | 1:9 | CUSTOMER | 規格図 |
| SANKO ASTEC INC. | | | |