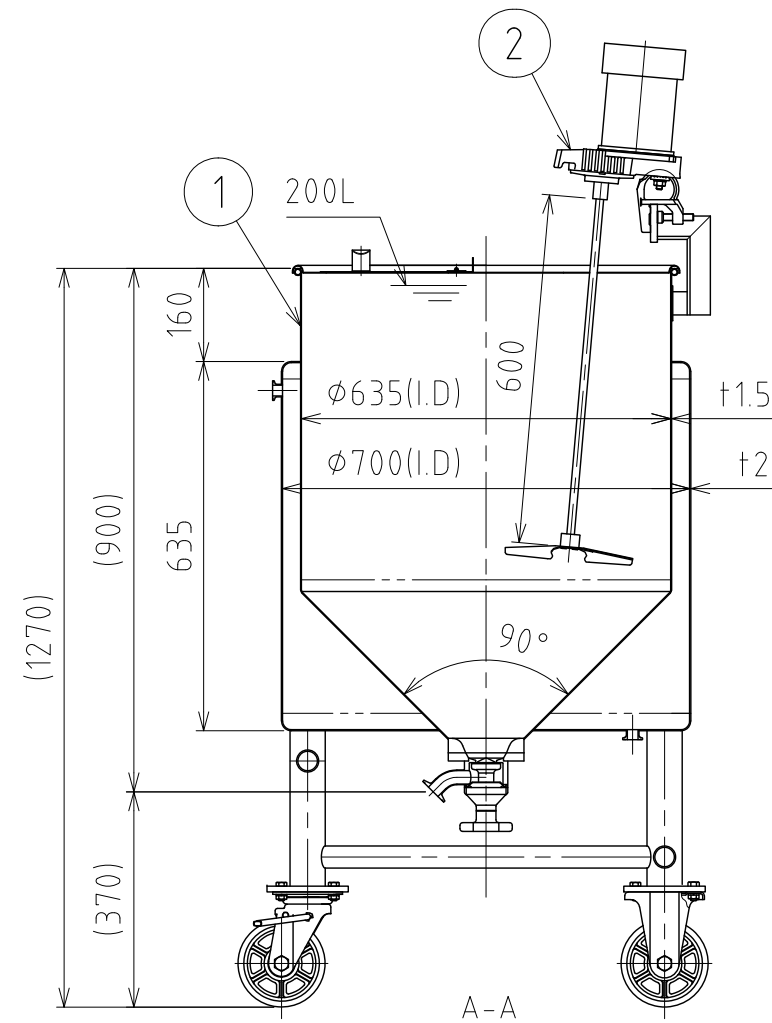
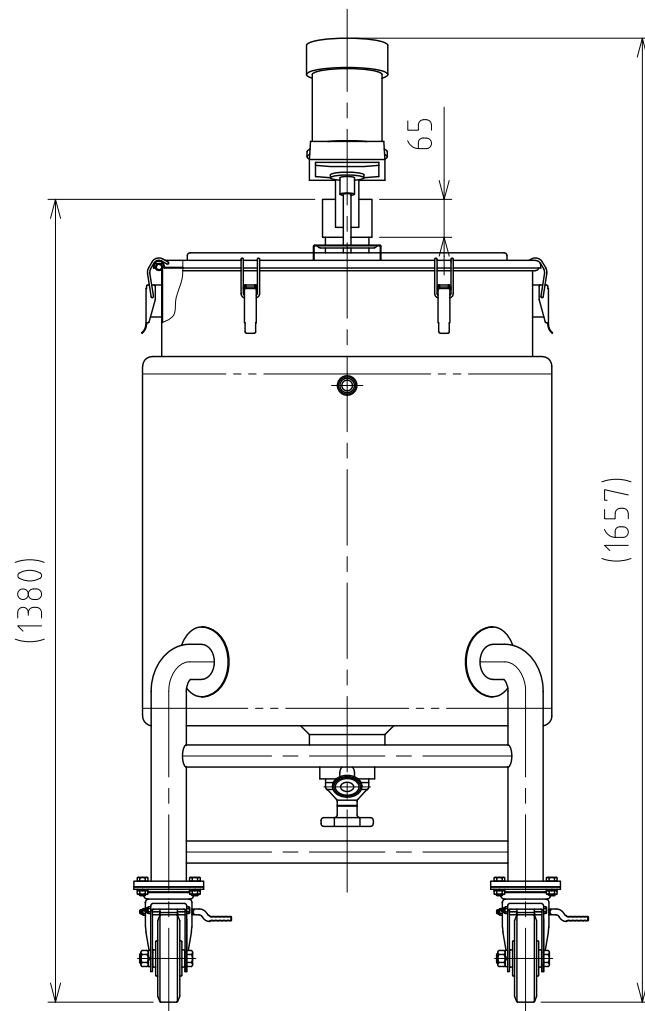
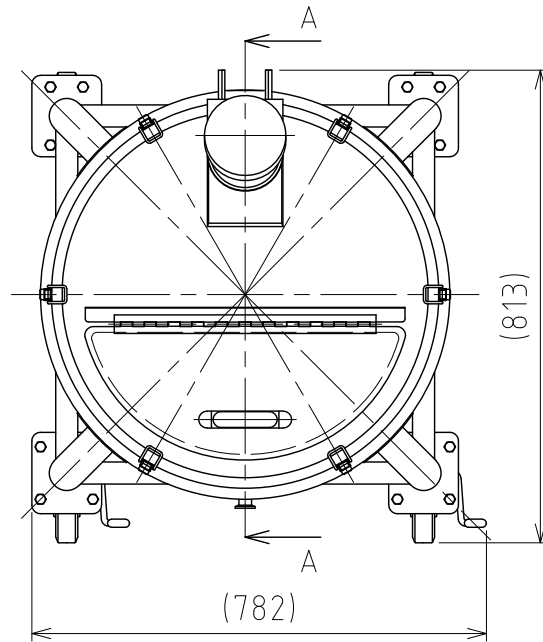


File # 065607-0

| No. | PART NAME | STANDARD/SIZE | MATERIAL | QTY | NOTE |
|-----|-----------|-------------------|----------|-----|----------|
| 1 | 容器本体 | MU-HTBJ-N-635A/本体 | SUS304 | 1 | 3-006434 |
| 2 | 攪拌機 | A720-0.1AS/サタケ | SUS304 | 1 | 3-005474 |



注記

容量：容器本体 200L

ジャケット 約81.8L(上部ヘルールまで)

仕上げ：内外面#320バフ研磨

ジャケット内は加減圧不可の為、流量に注意
内圧がかかると変形の原因になります。

※参考流量：約3.5L/min以下(15Aヘルールの場合)
使用重量は、製品を含み816kg以下

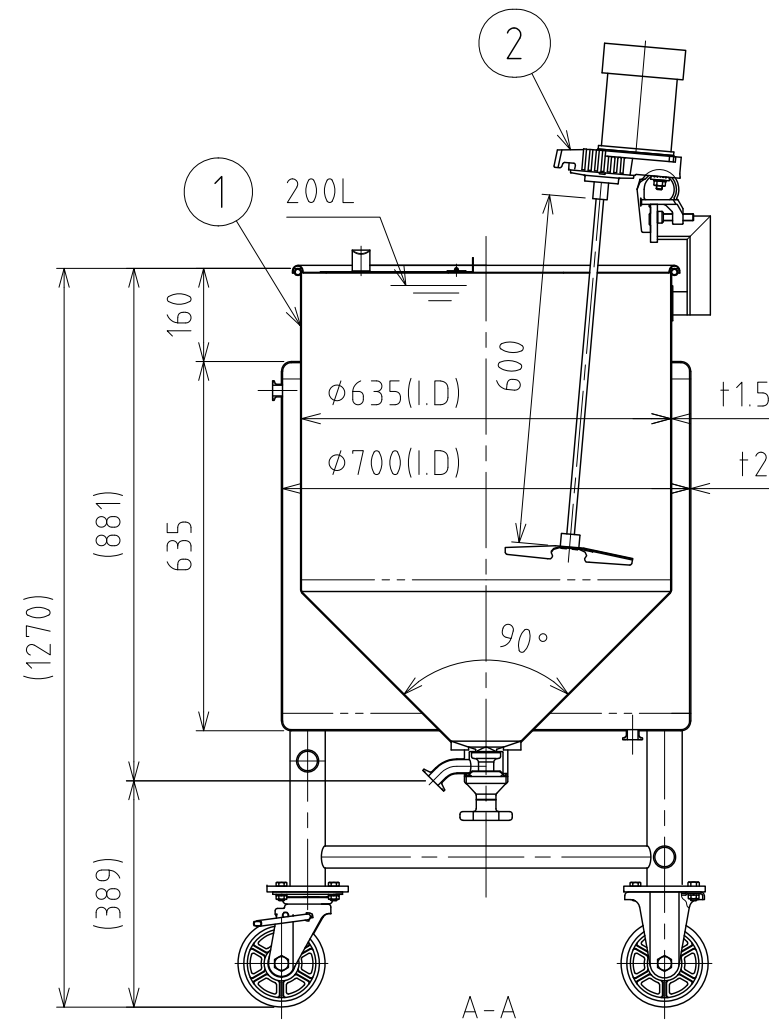
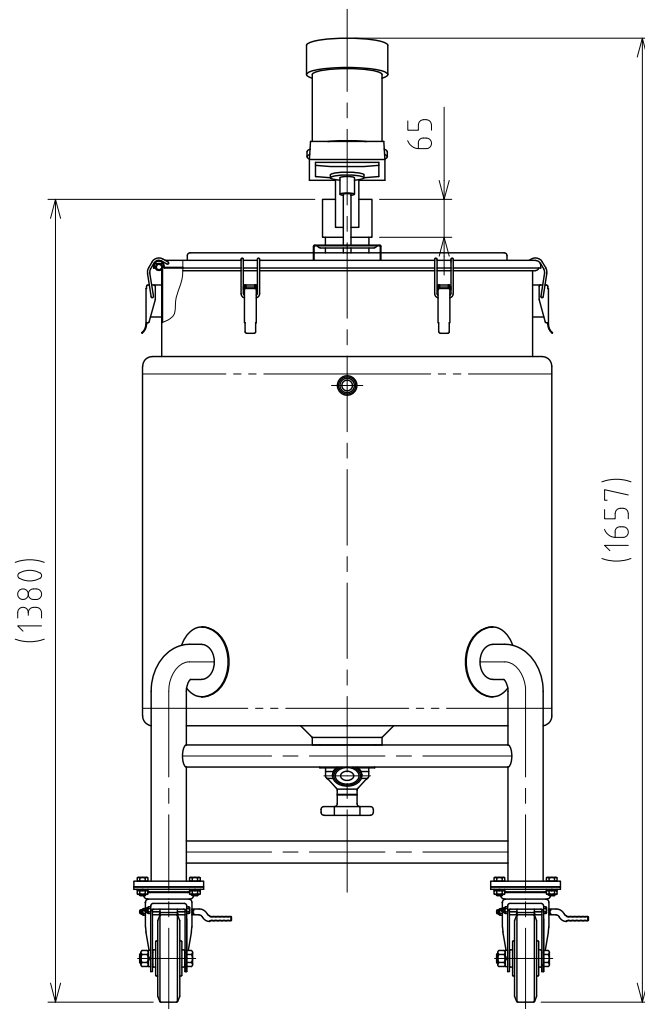
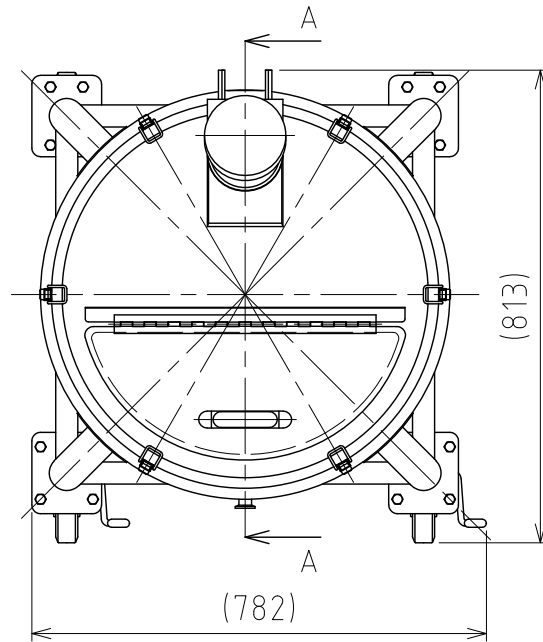
A720-0.1AS攪拌機(PSE対応品)の主な仕様

- ・モーター出力：100W
- ・電源：単相100V/ON-OFFスイッチ/コード付
- ・回転数：300rpm(50Hz)/360rpm(60Hz)/一定速
- ・攪拌羽根：P36インペラ(直径220mm/3枚羽根)
- ・重量：約11kg

| MARK | DATE | REV | APPROVED |
|----------------------------|------------|-------------------------|--|
| 板金溶接組立の寸法許容差は±1%又は5mmの大きい値 | | | |
| DESIGN | DATE | NAME | 攪拌容器ユニット MU-HTBJ-N-635A/フランジ型 |
| - | 2021/03/31 | DWG NO. | |
| DRAWN | DATE | SCALE | 3-065607-0  |
| - | - | 1:13 | |
| CHECKED | DATE | CUSTOMER | 規格図 |
| - | - | SANKO ASTEC INC. | |
| APPROVED | DATE | | |
| - | - | | |

File # 065707-0

| No. | PART NAME | STANDARD/SIZE | MATERIAL | QTY | NOTE |
|-----|-----------|-------------------|----------|-----|----------|
| 1 | 容器本体 | MU-HTBJ-N-635B/本体 | SUS304 | 1 | 3-006442 |
| 2 | 攪拌機 | A720-0.1AS/サタケ | SUS304 | 1 | 3-005474 |



注記

容量：容器本体 200L

ジャケット 約81.8L(上部ヘルールまで)

仕上げ：内外面#320バフ研磨

ジャケット内は加減圧不可の為、流量に注意
内圧がかかると変形の原因になります。

※参考流量：約3.5L/min以下(15Aヘルールの場合)
使用重量は、製品を含み816kg以下

A720-0.1AS攪拌機(PSE対応品)の主な仕様

- ・モーター出力：100W
- ・電源：単相100V/ON-OFFスイッチ/コード付
- ・回転数：300rpm(50Hz)/360rpm(60Hz)/一定速
- ・攪拌羽根：P36インペラ (直径220mm/3枚羽根)
- ・重量：約11kg

| MARK | DATE | REV | APPROVED |
|----------------------------|------------|-------------------------|---------------------------------|
| 板金溶接組立の寸法許容差は±1%又は5mmの大きい値 | | | |
| DESIGN | DATE | NAME | 攪拌容器ユニット MU-HTBJ-N-635B/直溶接型 |
| - | 2021/03/31 | DWG NO. | |
| DRAWN | DATE | SCALE | 3-065707-0 |
| - | - | 1:13 | |
| CHECKED | DATE | CUSTOMER | 規格図 |
| - | - | SANKO ASTEC INC. | |
| APPROVED | DATE | | |
| - | - | | |