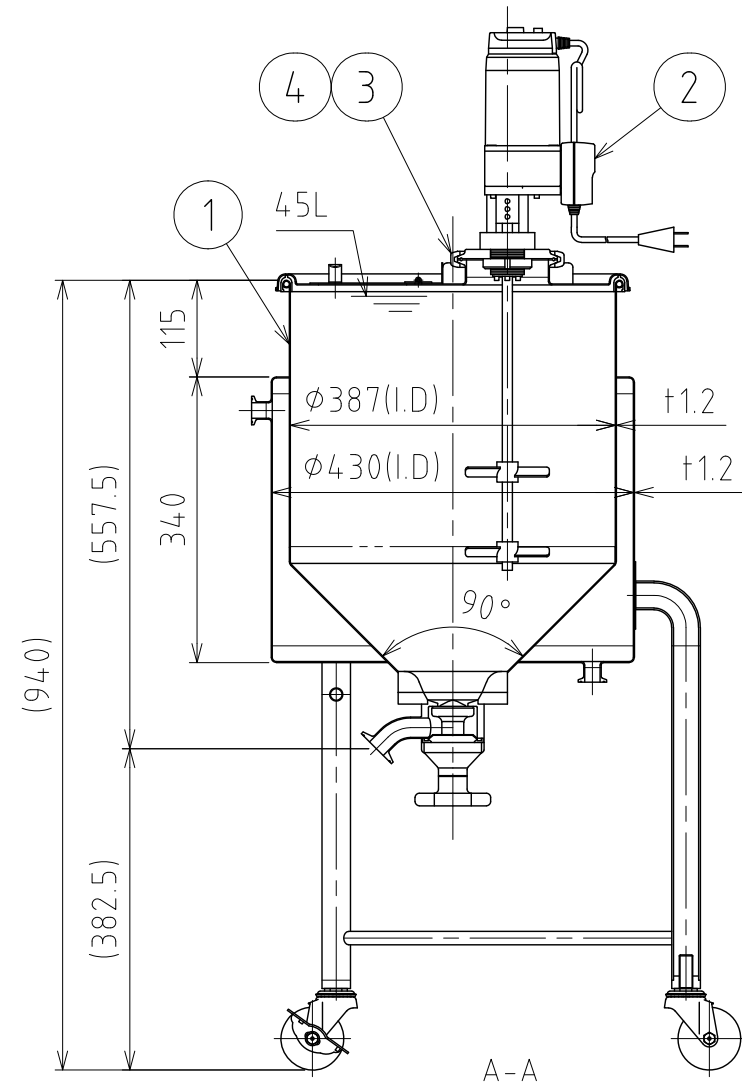
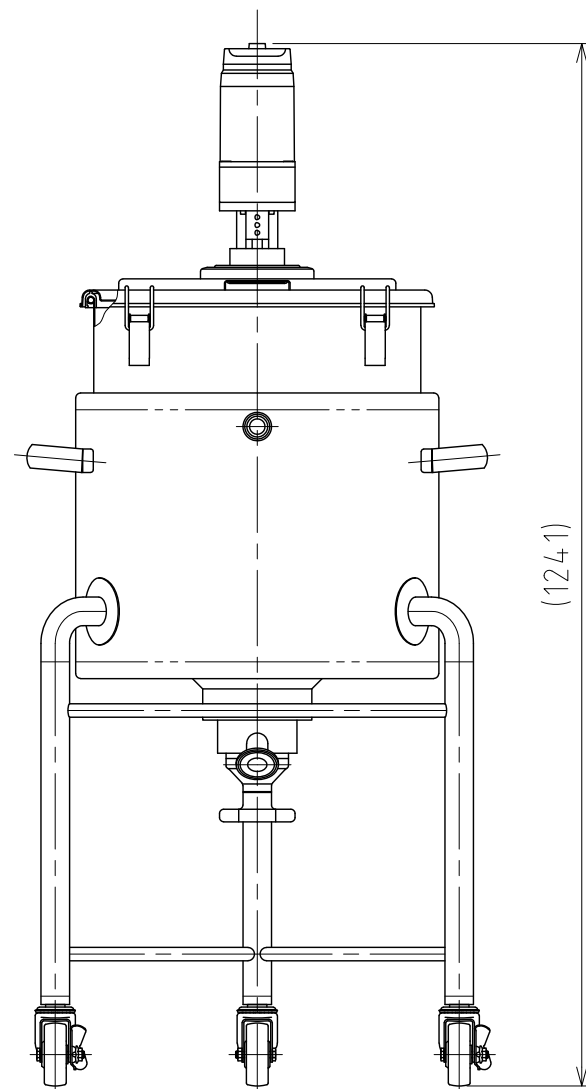
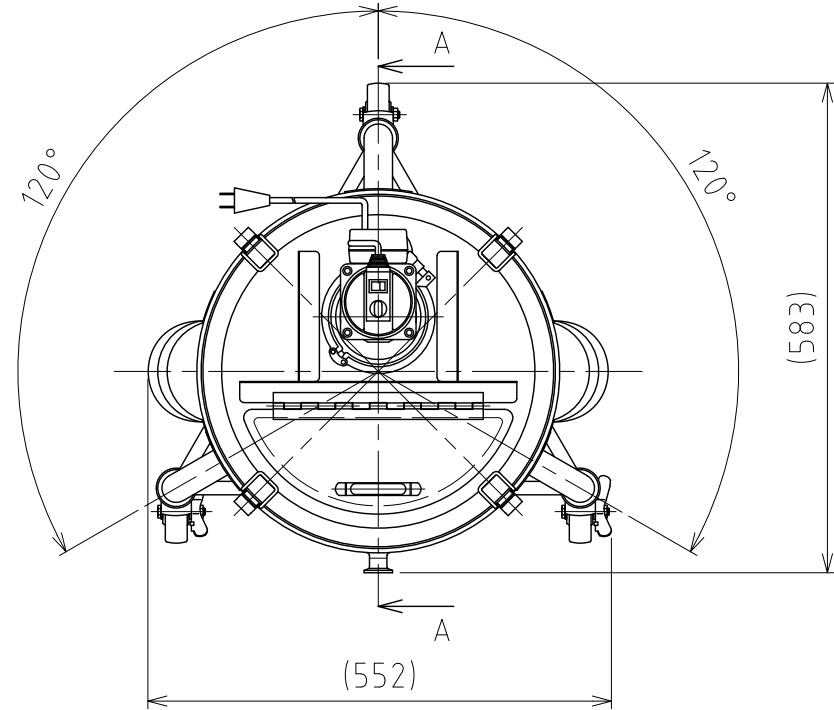


File # 065402-0



No.	PART NAME	STANDARD/SIZE	MATERIAL	QTY	NOTE
1	容器本体	MU-HTBJ-39A/本体	SUS304	1	3-006413
2	攪拌機	KX-145	SUS304	1	3-160502
3	クランプバンド	ISO 4S/13MHHM-LW	SUS304	1	
4	ヘルールガスケット	ISO 4S	シリコンゴム	1	

注記

容量：容器本体 45L

ジャケット 約14.7L(上部ヘルールまで)

仕上げ：内外面#320バフ研磨

ジャケット内は加減圧不可の為、流量に注意
内圧がかかると変形の原因になります。

※参考流量：約3.5L/min以下(15Aヘルールの場合)

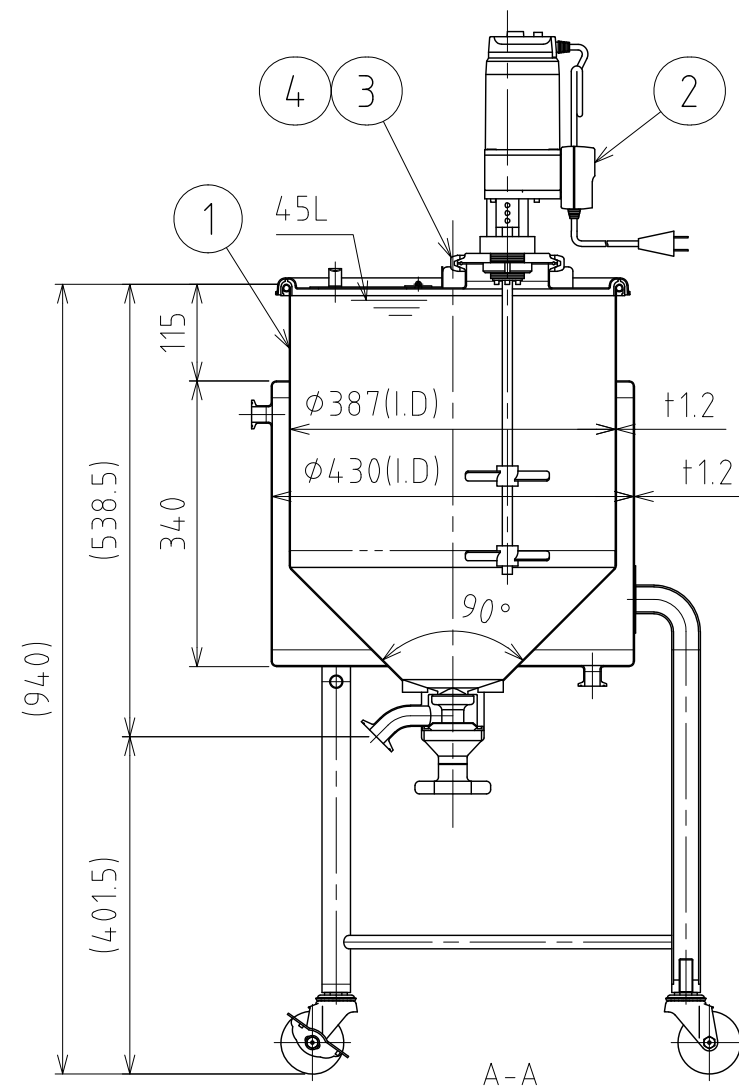
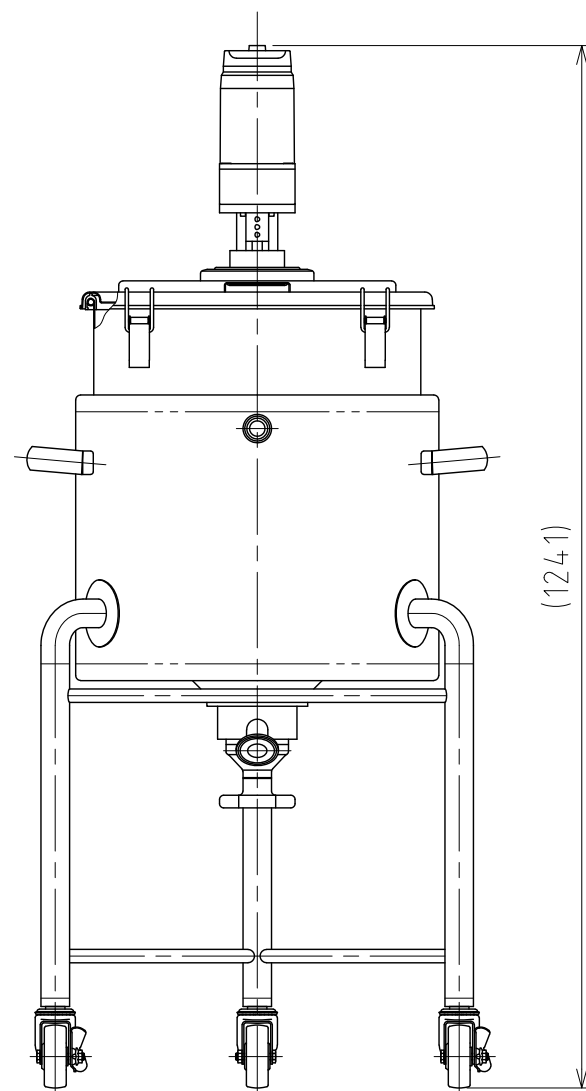
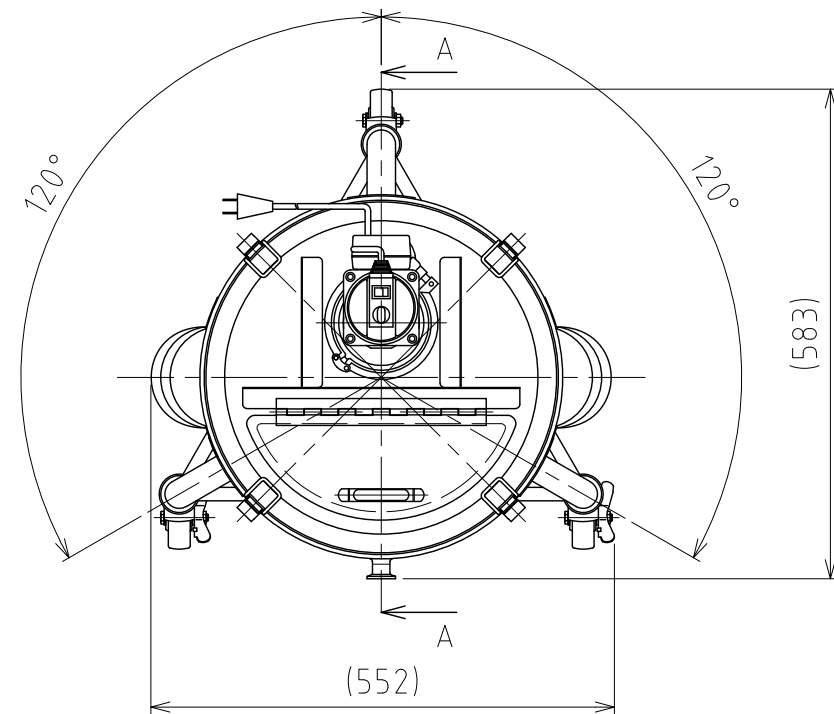
使用重量は、製品を含み195kg以下

KX-145攪拌機的主要仕様

- ・モーター出力：40W
- ・トルク：0.22~1.10 N・m
- ・回転数：18~280rpm (スピードコントローラ付)
- ・攪拌羽根：2枚羽根 (L90~150mm×2)
- ・電源：AC100V/200~230V (単相・三相)
- ・重量：約4.3kg (シャフト、羽根部分除く)

MARK	DATE	REV	APPROVED
板金溶接組立の寸法許容差は±1%又は5mmの大きい値			
DESIGN	DATE	NAME 攪拌容器ユニット	
-	2021/03/31	MU-HTBJ-39A/フランジ型	
DRAWN	DATE	DWG NO.	3-065402-0
-	-	-	
CHECKED	DATE	SCALE	1:9 CUSTOMER 規格図
-	-	-	
APPROVED	DATE	SANKO ASTEC INC.	
-	-		

File # 065502-0



No.	PART NAME	STANDARD/SIZE	MATERIAL	QTY	NOTE
1	容器本体	MU-HTBJ-39B/本体	SUS304	1	3-006421
2	攪拌機	KX-145	SUS304	1	3-160502
3	クランプバンド	ISO 4S/13MHHM-LW	SUS304	1	
4	ヘルールガスケット	ISO 4S	シリコンゴム	1	

注記

容量：容器本体 45L

ジャケット 約14.7L(上部ヘルールまで)

仕上げ：内外面#320バフ研磨

ジャケット内は加減圧不可の為、流量に注意
内圧がかかると変形の原因になります。

※参考流量：約3.5L/min以下(15Aヘルールの場合)

使用重量は、製品を含み195kg以下

KX-145攪拌機的主要仕様

- ・モーター出力：40W
- ・トルク：0.22~1.10 N・m
- ・回転数：18~280rpm (スピードコントローラ付)
- ・攪拌羽根：2枚羽根 (L90~150mm×2)
- ・電源：AC100V/200~230V (単相・三相)
- ・重量：約4.3kg (シャフト、羽根部分除く)

MARK	DATE	REV	APPROVED
板金溶接組立の寸法許容差は±1%又は5mmの大きい値			
DESIGN	DATE	NAME	
-	2021/03/31	攪拌容器ユニット MU-HTBJ-39B/直溶接型	
DRAWN	DATE	DWG NO.	
-	-	3-065502-0	
CHECKED	DATE	SCALE	
-	-	1:9 CUSTOMER 規格図	
APPROVED	DATE	SANKO ASTEC INC.	
-	-		