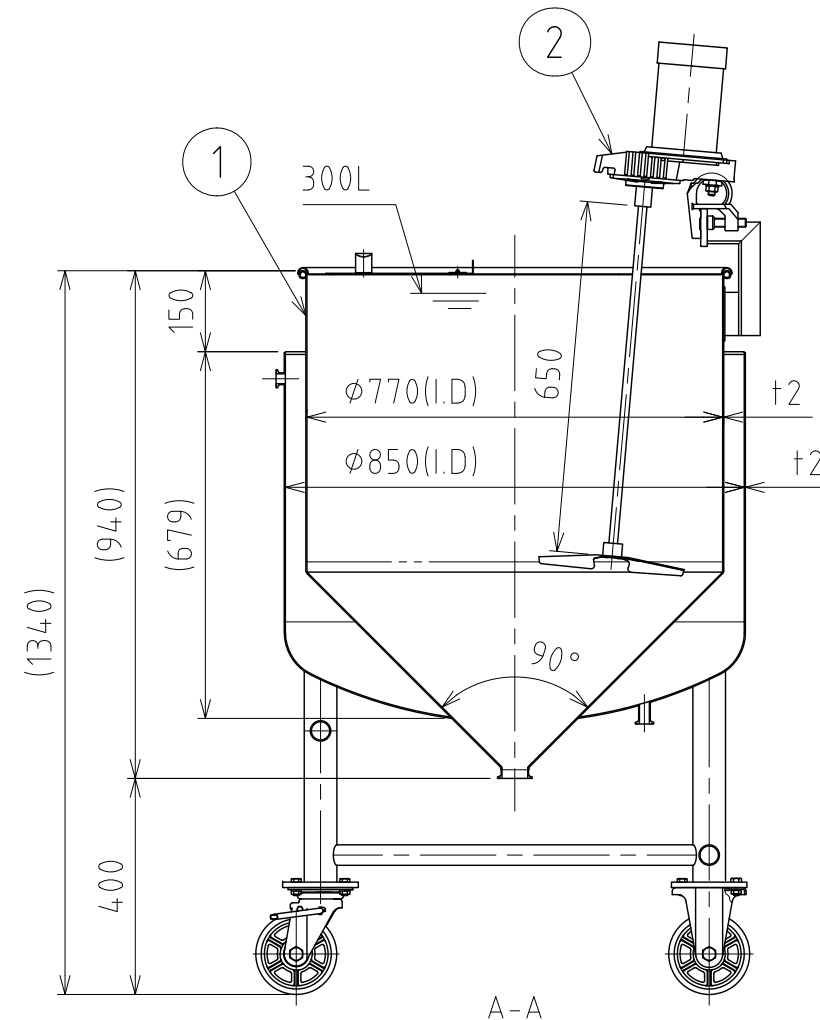
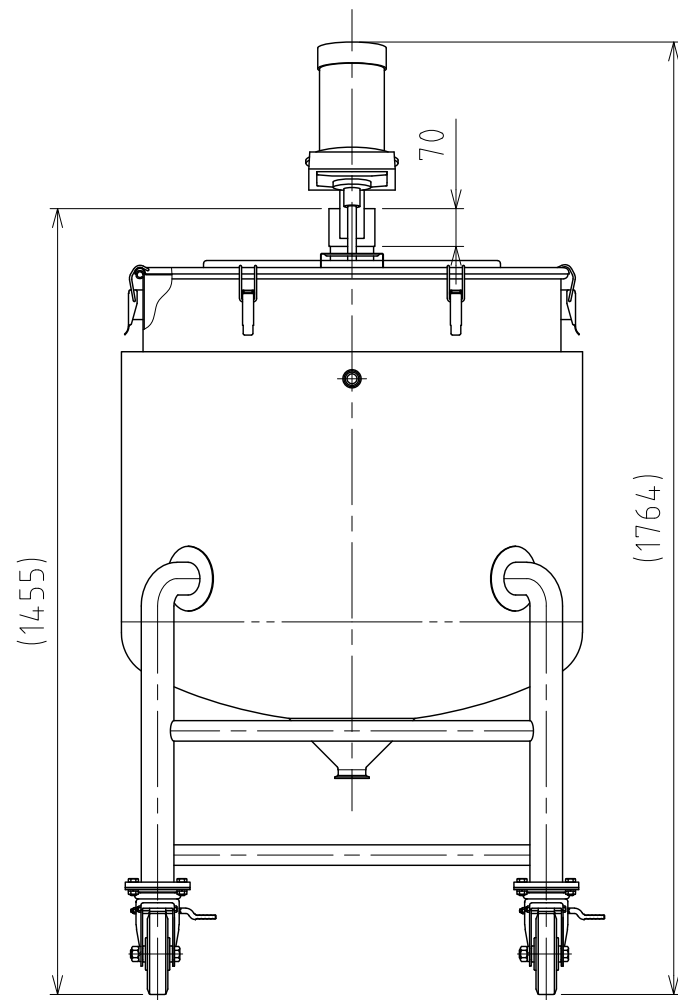
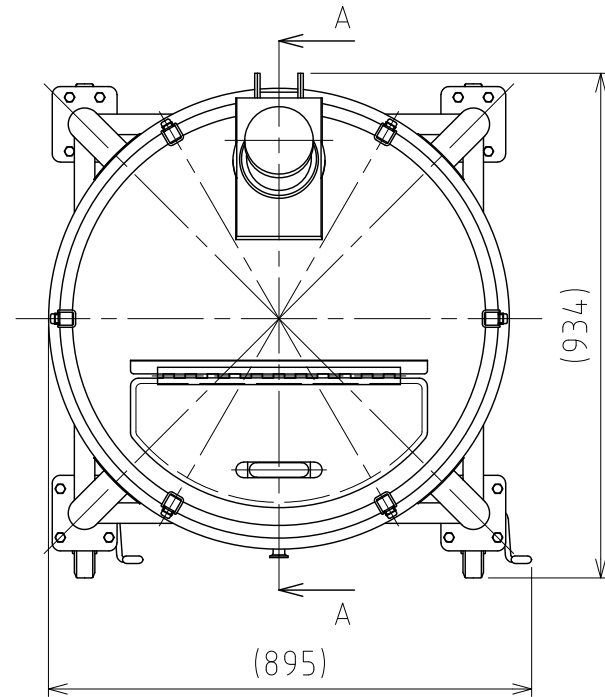


File # 065308-0

No.	PART NAME	STANDARD/SIZE	MATERIAL	QTY	NOTE
1	容器本体	MU-HTJ-N-77/本体	SUS304	1	3-006411
2	攪拌機	A720-0.2AS/サタケ	SUS304	1	3-005475



注記

容量：容器本体 300L

ジャケット 約101L(上部ヘルールまで)

仕上げ：内外面# 320バフ研磨

ジャケット内は加減圧不可の為、流量に注意  
内圧がかかると変形の原因になります。

※参考流量：約3.5L/min以下(15Aヘルールの場合)  
使用重量は、製品を含み816kg以下

A720-0.2AS攪拌機(PSE対応品)の主な仕様

- ・ モーター出力：200W
- ・ 電源：単相100V/ON-OFFスイッチ/コード付
- ・ 回転数：300rpm(50Hz)/360rpm(60Hz)/一定速
- ・ 攪拌羽根：P36インペラ (直径270mm/3枚羽根)
- ・ 重量：約15kg

MARK	DATE	REV	APPROVED
板金溶接組立の寸法許容差は±1%又は5mmの大きい値			
DESIGN	DATE	NAME	攪拌容器ユニット MU-HTJ-N-77
-	2021/03/31	DWG NO.	3-065308-0
DRAWN	DATE	SCALE	1:14
-	-	CUSTOMER	規格図
CHECKED	DATE	<b>SANKO ASTEC INC.</b>	
-	-		
APPROVED	DATE		
-	-		