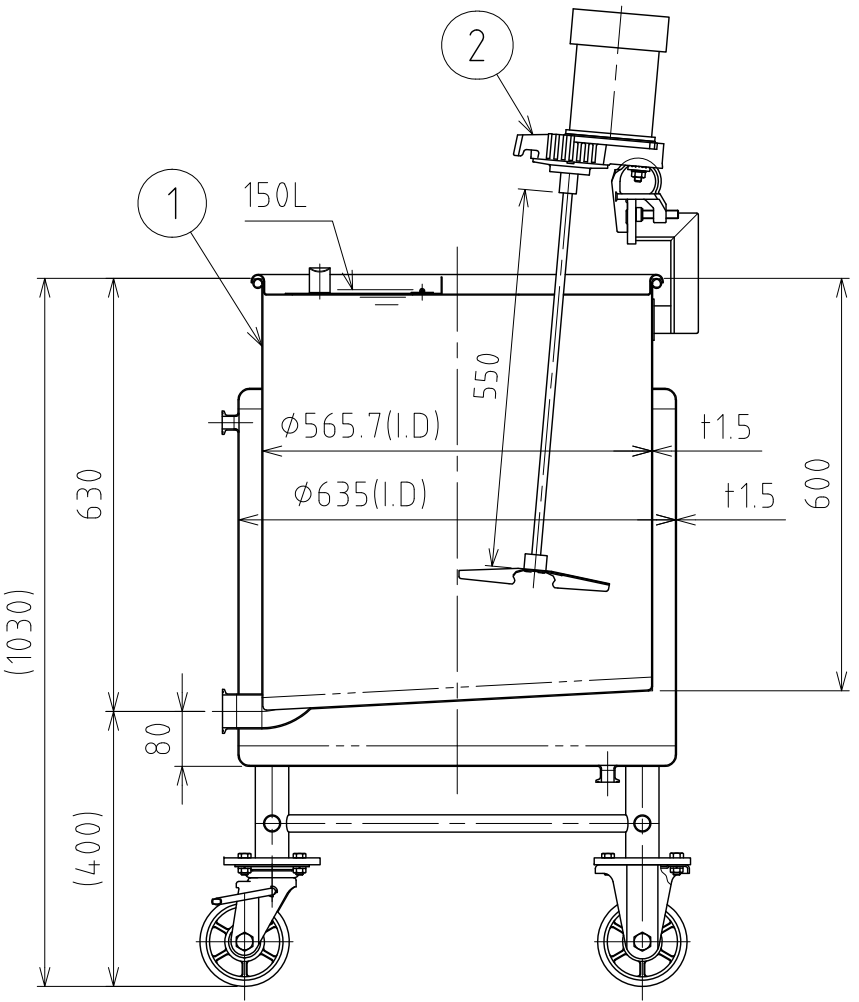
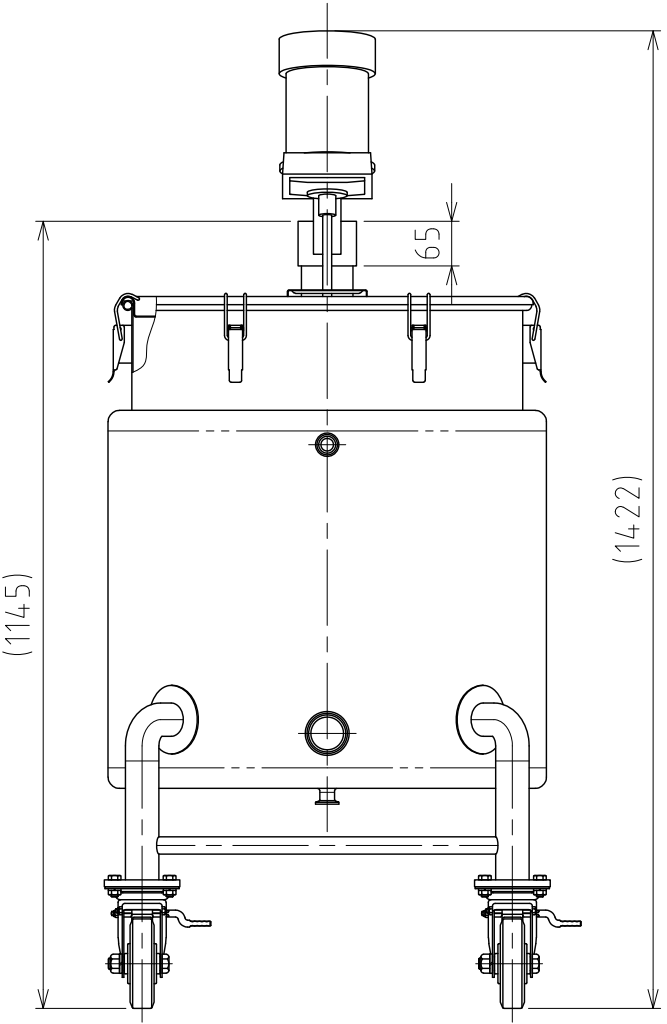
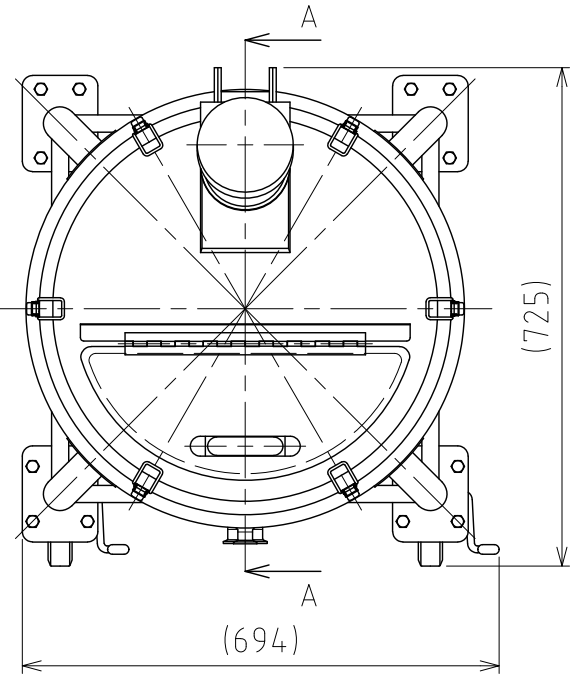


File # 065106-0

No.	PART NAME	STANDARD/SIZE	MATERIAL	QTY	NOTE
1	容器本体	MU-KTLJ-N-565/本体	SUS304	1	3-006394
2	攪拌機	A720-0.1AS/サタケ	SUS304	1	3-005474



注記  
 容量：容器本体 150L  
 ジャケット 約56.5L(上部ヘルールまで)  
 仕上げ：内外面#320バフ研磨

ジャケット内は加減圧不可の為、流量に注意  
 内圧がかかると変形の原因になります。  
 ※参考流量：約3.5L/min以下(15Aヘルールの場合)  
 使用重量は、製品を含み652kg以下

- A720-0.1AS攪拌機(PSE対応品)の主な仕様
- ・モーター出力：100W
  - ・電源：単相100V/ON-OFFスイッチ/コード付
  - ・回転数：300rpm(50Hz)/360rpm(60Hz)/一定速
  - ・攪拌羽根：P36インペラ (直径220mm/3枚羽根)
  - ・重量：約11kg

DESIGN	DATE
-	2021/03/31
DRAWN	DATE
-	-
CHECKED	DATE
-	-
APPROVED	DATE
-	-

MARK	DATE	REV	APPROVED
板金溶接組立の寸法許容差は±1%又は5mmの大きい値			
NAME	攪拌容器ユニット MU-KTLJ-N-565		
DWG NO.	3-065106-0		
SCALE	1:11	CUSTOMER	規格図

**SANKO ASTEC INC.**