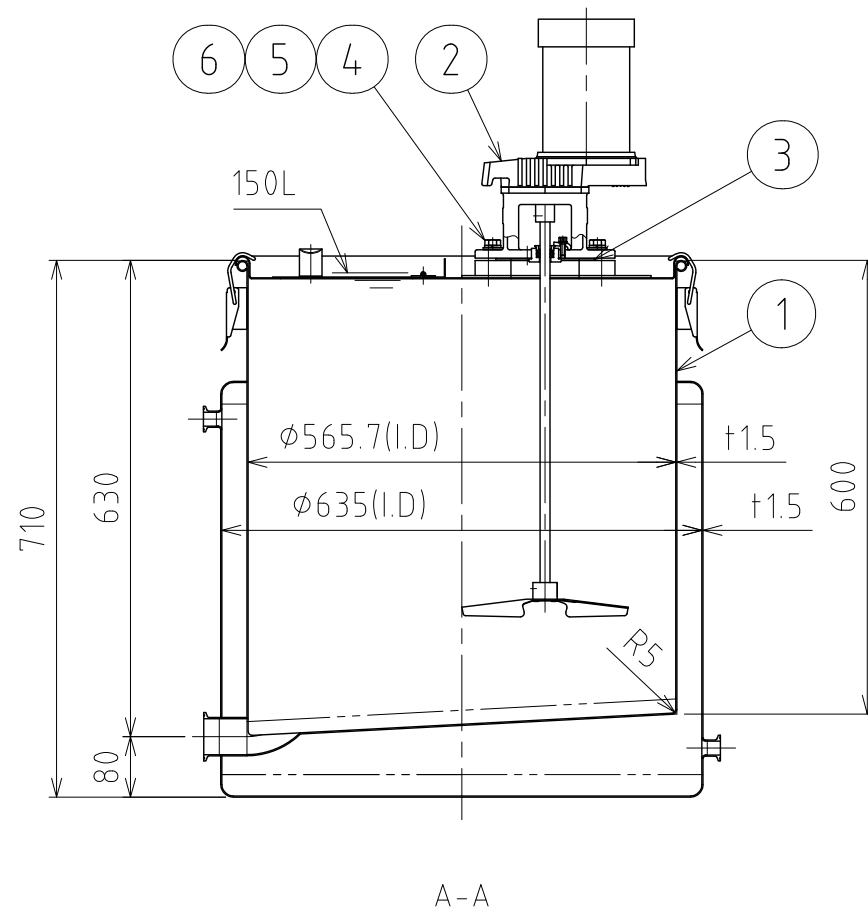
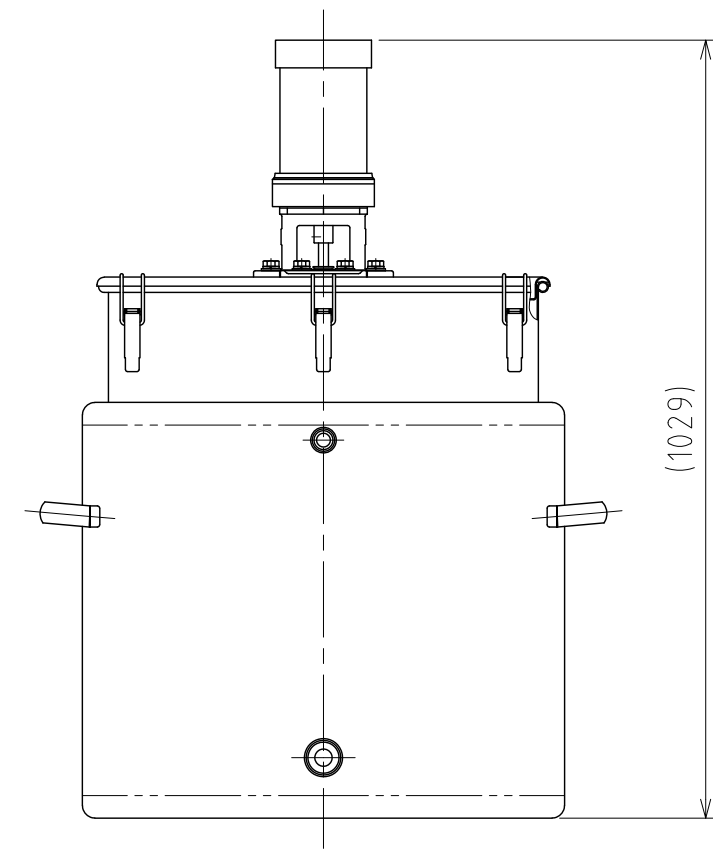
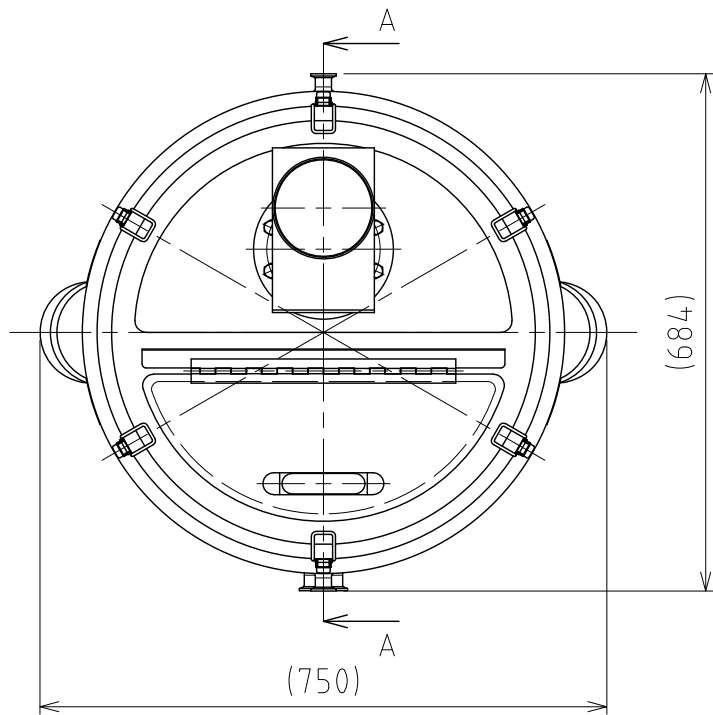


File # 064806-0



No.	PART NAME	STANDARD/SIZE	MATERIAL	QTY	NOTE
1	容器本体	MU-KTJ-565/本体	SUS304	1	3-006373
2	攪拌機	AT14-GPR-0.1AS/サタケ	SUS304	1	3-006028
3	フランジガスケット	t2	シリコンゴム	1	3-006031
4	六角ボルト	M12×L30	SUS304	8	
5	スプリングワッシャー	M12用	SUS304	8	
6	平ワッシャー	M12用	SUS304	8	

注記

容量：容器本体 150L

ジャケット 約56.5L(上部ヘルールまで)

仕上げ：内外面#320バフ研磨

ジャケット内は加減圧不可の為、流量に注意
内圧がかかると変形の原因になります。

※参考流量：約3.5L/min以下(15Aヘルールの場合)

- AT14-GPR-0.1AS攪拌機(PSE対応品)の主な仕様
- ・モーター出力：100W
 - ・電源：単相100V/ON-OFFスイッチ/コード付
 - ・回転数：300rpm(50Hz)/360rpm(60Hz)/一定速
 - ・攪拌羽根：P36インペラ(直径220mm/3枚羽根)
 - ・シャフト長：450mm
 - ・重量：約14kg

MARK	DATE	REV	APPROVED
板金溶接組立の寸法許容差は±1%又は5mmの大きい値			
NAME	攪拌容器ユニット MU-KTJ-565		
DWG NO.	3-064806-0		
SCALE	1:10	CUSTOMER	規格図
SANKO ASTEC INC.			

DESIGN	DATE
-	2021/03/31
DRAWN	DATE
-	-
CHECKED	DATE
-	-
APPROVED	DATE
-	-