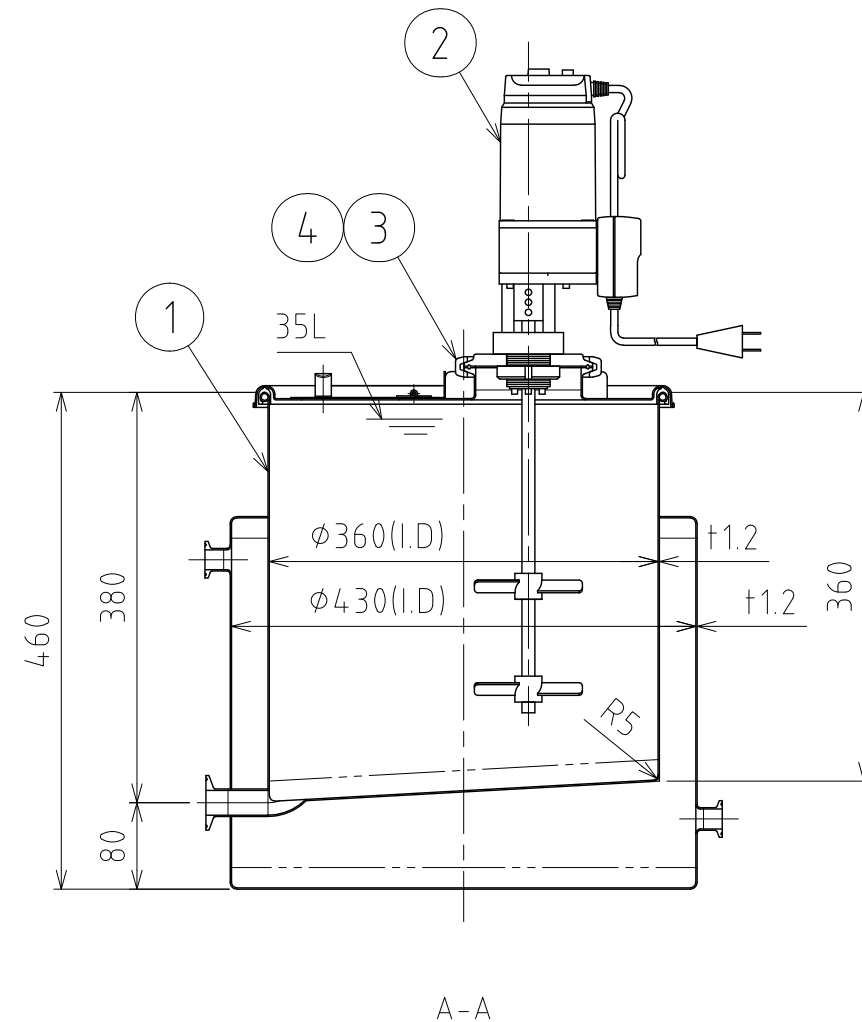
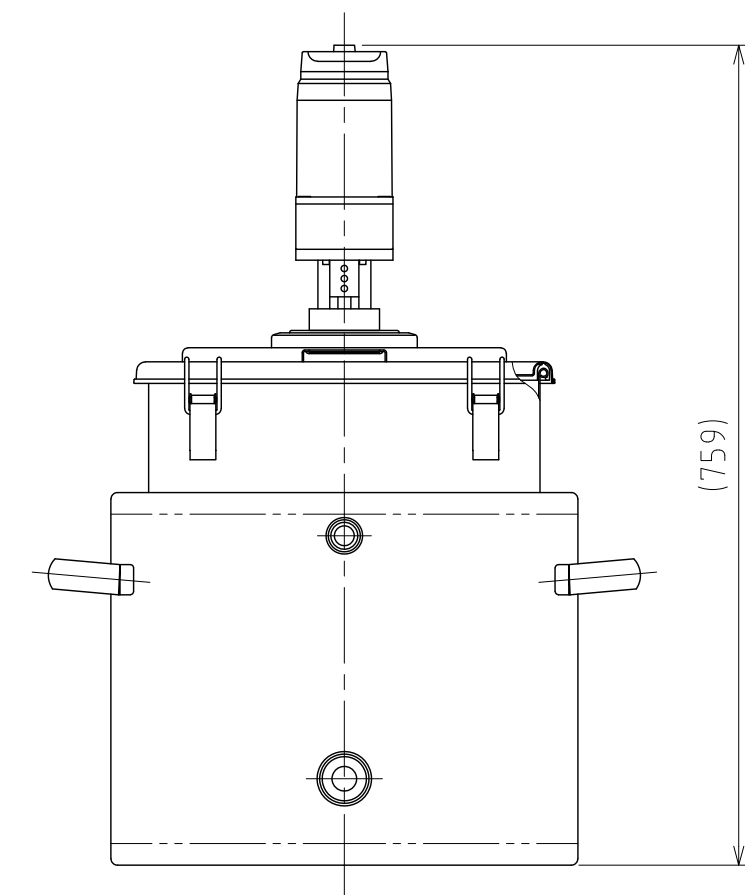
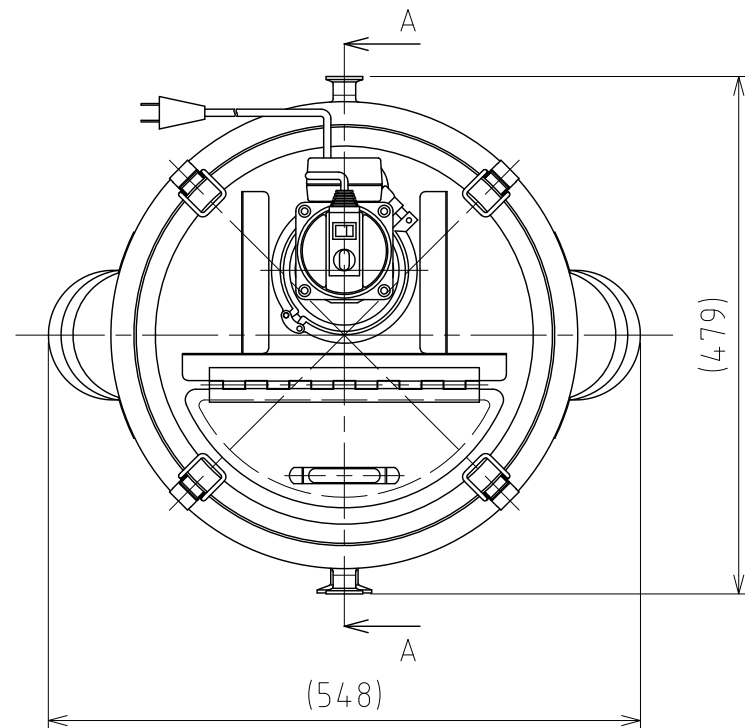


File # 064801-0

No.	PART NAME	STANDARD/SIZE	MATERIAL	QTY	NOTE
1	容器本体	MU-KTJ-36/本体	SUS304	1	3-006368
2	攪拌機	KX-145	SUS304	1	3-160502
3	クランプバンド	ISO 4S/13MHHM-LW	SUS304	1	
4	ヘルールガスケット	ISO 4S	シリコンゴム	1	



注記

容量：容器本体 35L

ジャケット 約22.4L(上部ヘルールまで)

仕上げ：内外面#320バフ研磨

ジャケット内は加減圧不可の為、流量に注意
内圧がかかると変形の原因になります。

※参考流量：約3.5L/min以下(15Aヘルールの場合)

KX-145攪拌機的主要仕様

- ・モーター出力：40W
- ・トルク：0.22~1.10 N・m
- ・回転数：18~280rpm (スピードコントローラ付)
- ・攪拌羽根：2枚羽根 (L90~150mm×2)
- ・電源：AC100V/200~230V (単相・三相)
- ・重量：約4.3kg (シャフト、羽根部分除く)

DESIGN	DATE
-	2021/03/31
DRAWN	DATE
-	-
CHECKED	DATE
-	-
APPROVED	DATE
-	-

MARK	DATE	REV	APPROVED
板金溶接組立の寸法許容差は±1%又は5mmの大きい値			
NAME	攪拌容器ユニット MU-KTJ-36		
DWG NO.	3-064801-0		
SCALE	1:7	CUSTOMER	規格図
SANKO ASTEC INC.			