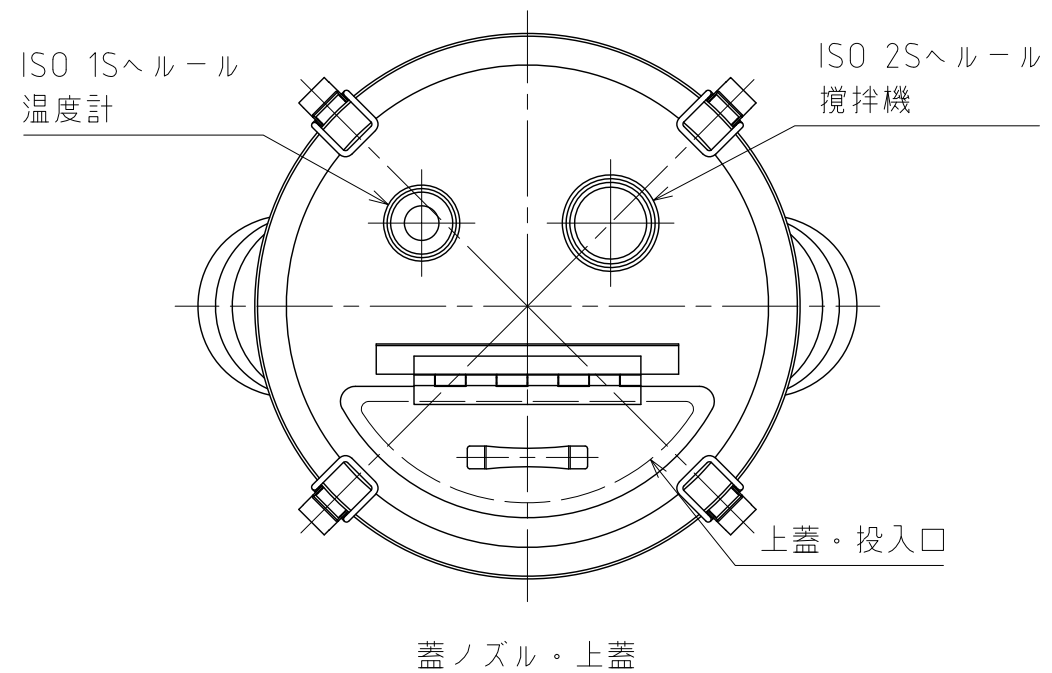
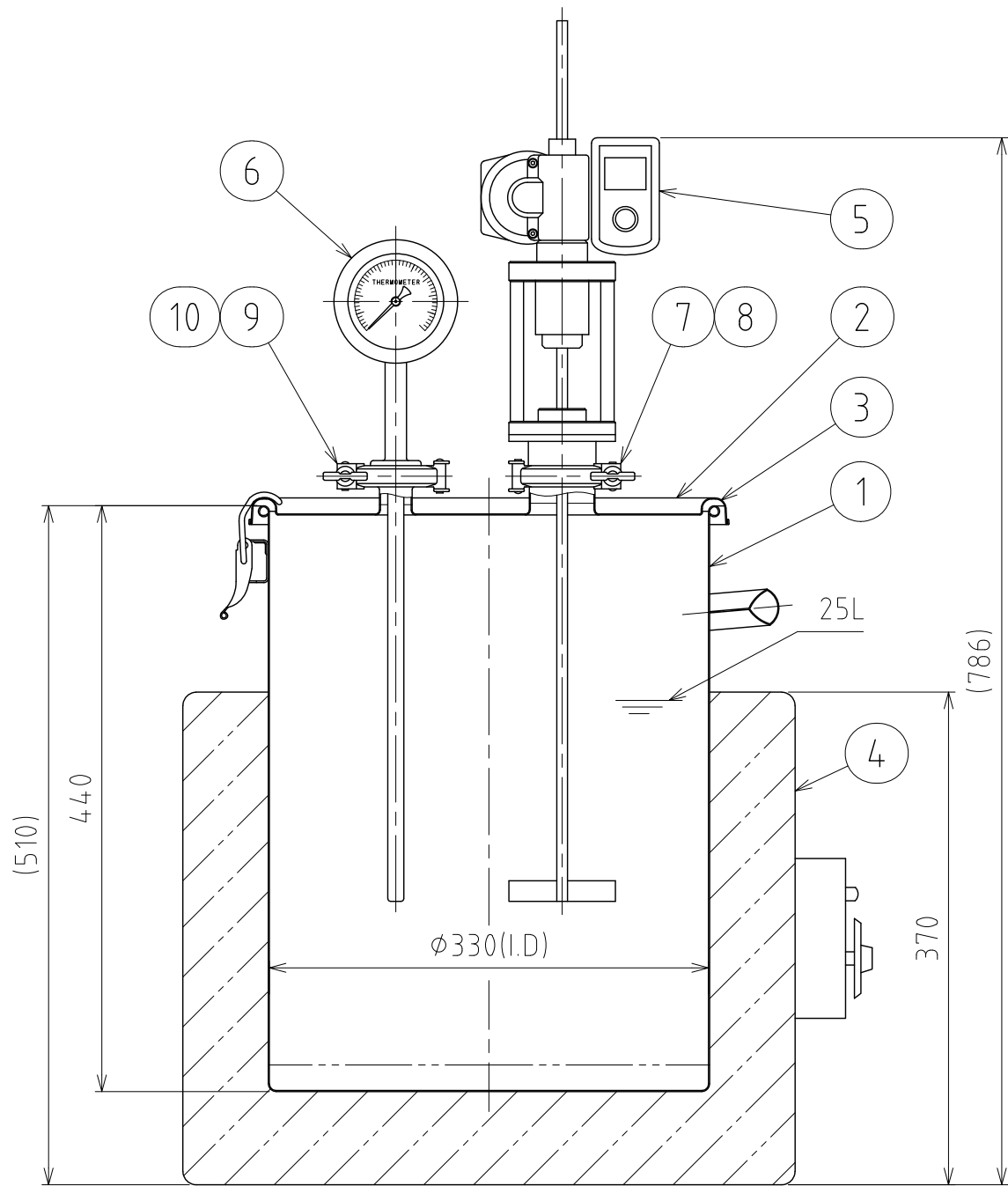


No.	PART NAME	STANDARD/SIZE	MATERIAL	QTY	NOTE
1	容器本体	CTH-33(S) t0.8/H440	SUS304	1	
2	蓋	M-33(S) t1.2		1	
3	ガスケット	MPB-33	FKM/バイトン	1	
4	マントルヒーター		SUSカバー	1	
5	攪拌機	BLh-MSM		1	
6	サニタリー温度計	TAC-75/ISO 1S	接液部SUS304	1	
7	クランプバンド	ISO 2S/13MHHM-LW	SUS304	1	
8	ヘルールガスケット	ISO 2S/40MP	バイトン	1	
9	クランプバンド	ISO 1S-1.5S/13MHHM-LW	SUS304	1	
10	ヘルールガスケット	ISO 1S/40MP	バイトン	1	



注記  
 マントルヒーター仕様  
 出力：1.5～2.0KW・電源AC100V/200V  
 攪拌機仕様  
 モーター：80W・電源AC100V  
 詳細は、お打合せ

MARK	DATE	REV	APPROVED
板金溶接組立の寸法許容差は±1%又は5mmの大きい値			
DESIGN	DATE	NAME	攪拌・温調ユニット MU-MA-33
-	2016/03/31	DWG NO.	
DRAWN	DATE	SCALE	3-060204-0
-	-	1:5	
CHECKED	DATE	CUSTOMER	規格図
-	-	<b>SANKO ASTEC INC.</b>	
APPROVED	DATE		
-	-		