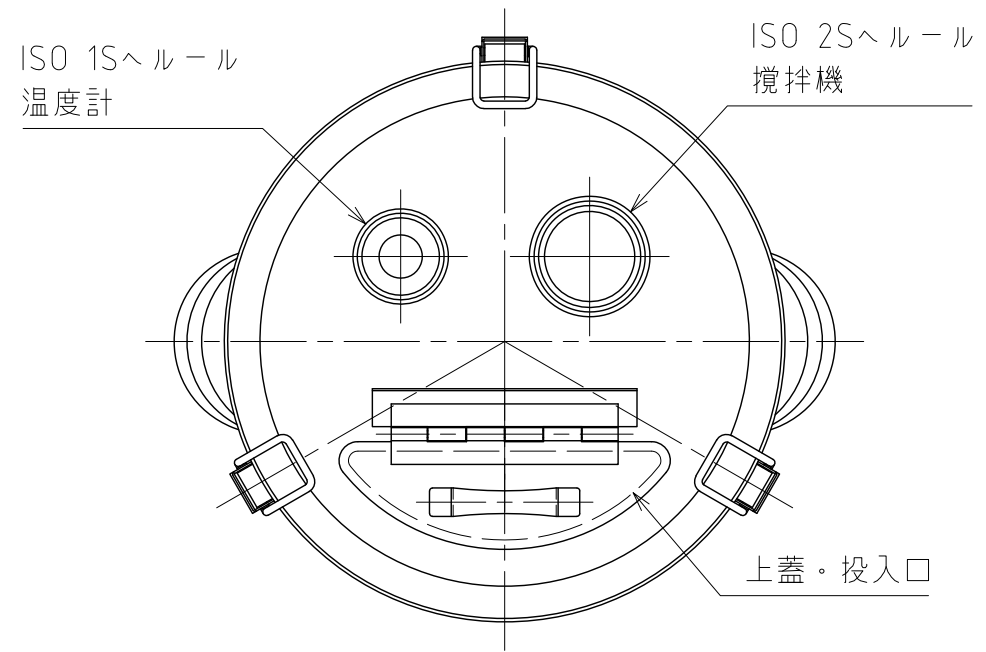
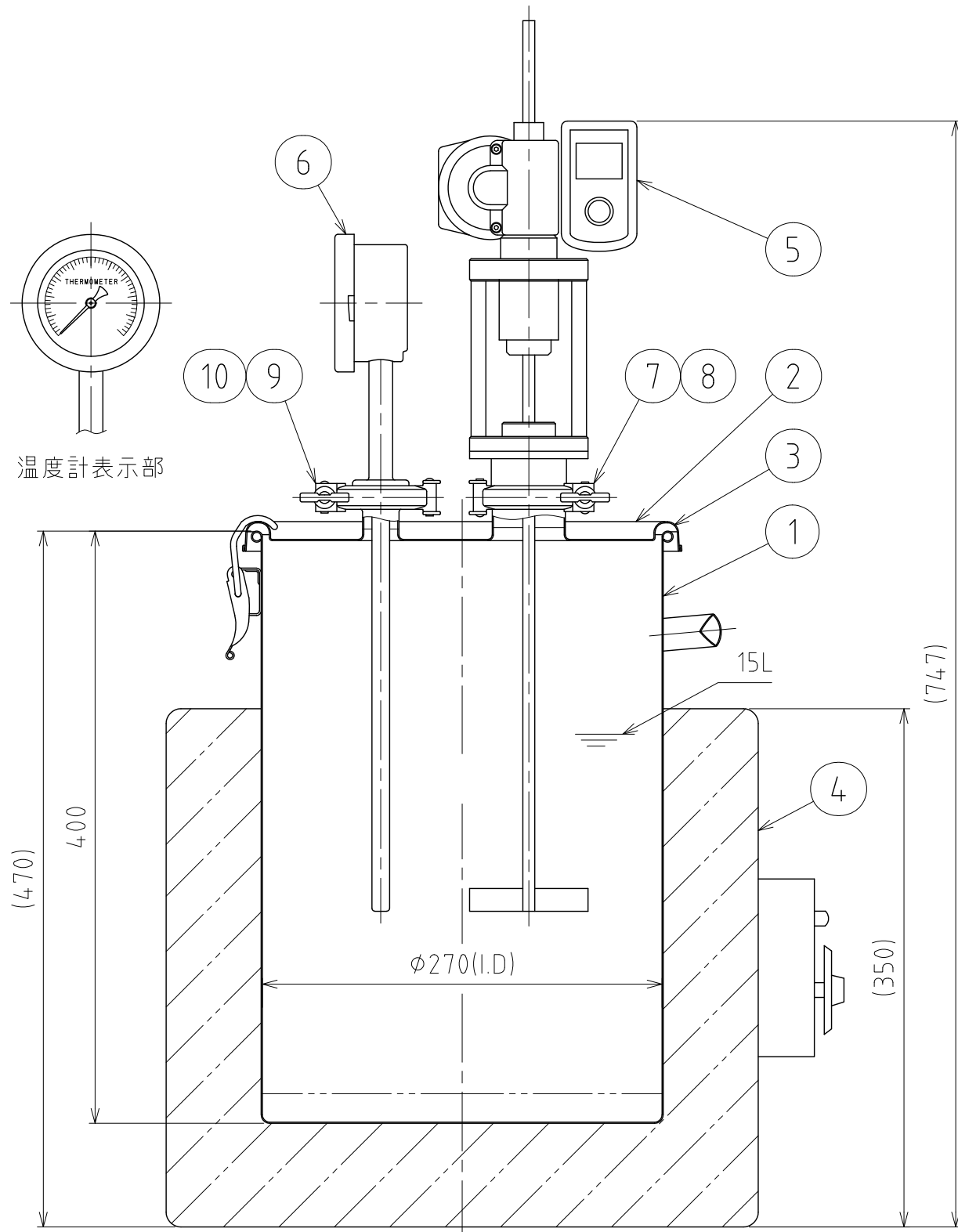


| No. | PART NAME | STANDARD/SIZE | MATERIAL | QTY | NOTE |
|-----|-----------|-----------------------|-----------|-----|------|
| 1 | 容器本体 | CTH-27(S) ±0.8/H400 | SUS304 | 1 | |
| 2 | 蓋 | M-27(S) ±1.2 | | 1 | |
| 3 | ガスケット | MPB-27 | FKM/バイトン | 1 | |
| 4 | マントルヒーター | | SUSカバー | 1 | |
| 5 | 攪拌機 | BLh-MSM | | 1 | |
| 6 | サニタリー温度計 | TAC-75/ISO 1S | 接液部SUS304 | 1 | |
| 7 | クランプバンド | ISO 2S/13MHHM-LW | SUS304 | 1 | |
| 8 | ヘルールガスケット | ISO 2S/40MP | バイトン | 1 | |
| 9 | クランプバンド | ISO 1S-1.5S/13MHHM-LW | SUS304 | 1 | |
| 10 | ヘルールガスケット | ISO 1S/40MP | バイトン | 1 | |



蓋ノズル・上蓋

注記
 マントルヒーター仕様
 出力：1.5～2.0KW・電源AC100V/200V
 攪拌機仕様
 モーター：80W・電源AC100V
 詳細は、お打合せ

| MARK | DATE | REV | APPROVED |
|----------------------------|------------|-------------------------|-----------------------|
| 板金溶接組立の寸法許容差は±1%又は5mmの大きい値 | | | |
| DESIGN | DATE | NAME | 攪拌・温調ユニット MU-MA-27 |
| - | 2016/03/31 | DWG NO. | |
| DRAWN | DATE | SCALE | 3-060202-0 |
| - | - | 1:4 | CUSTOMER 規格図 |
| CHECKED | DATE | SANKO ASTEC INC. | |
| - | - | | |
| APPROVED | DATE | | |
| - | - | | |