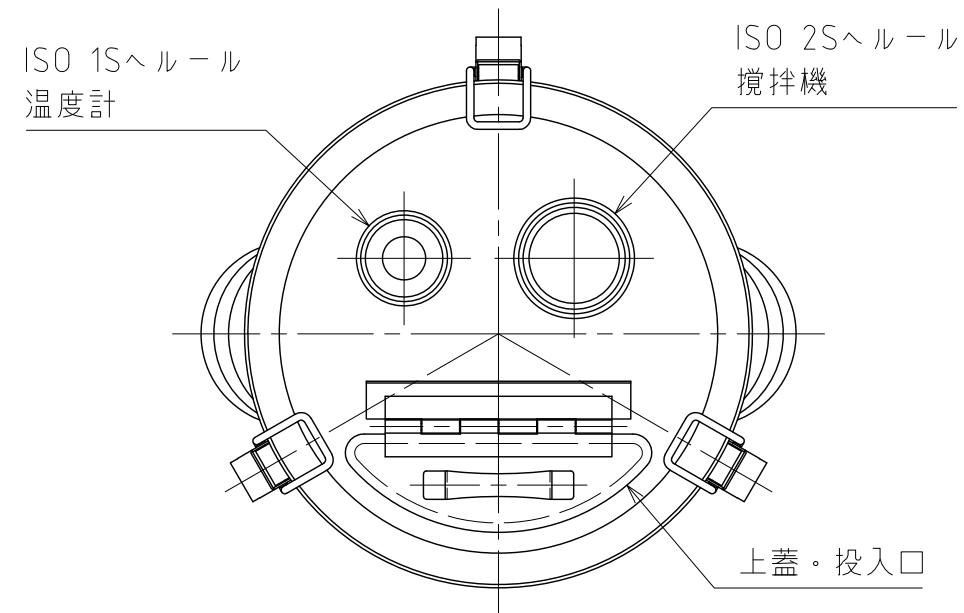
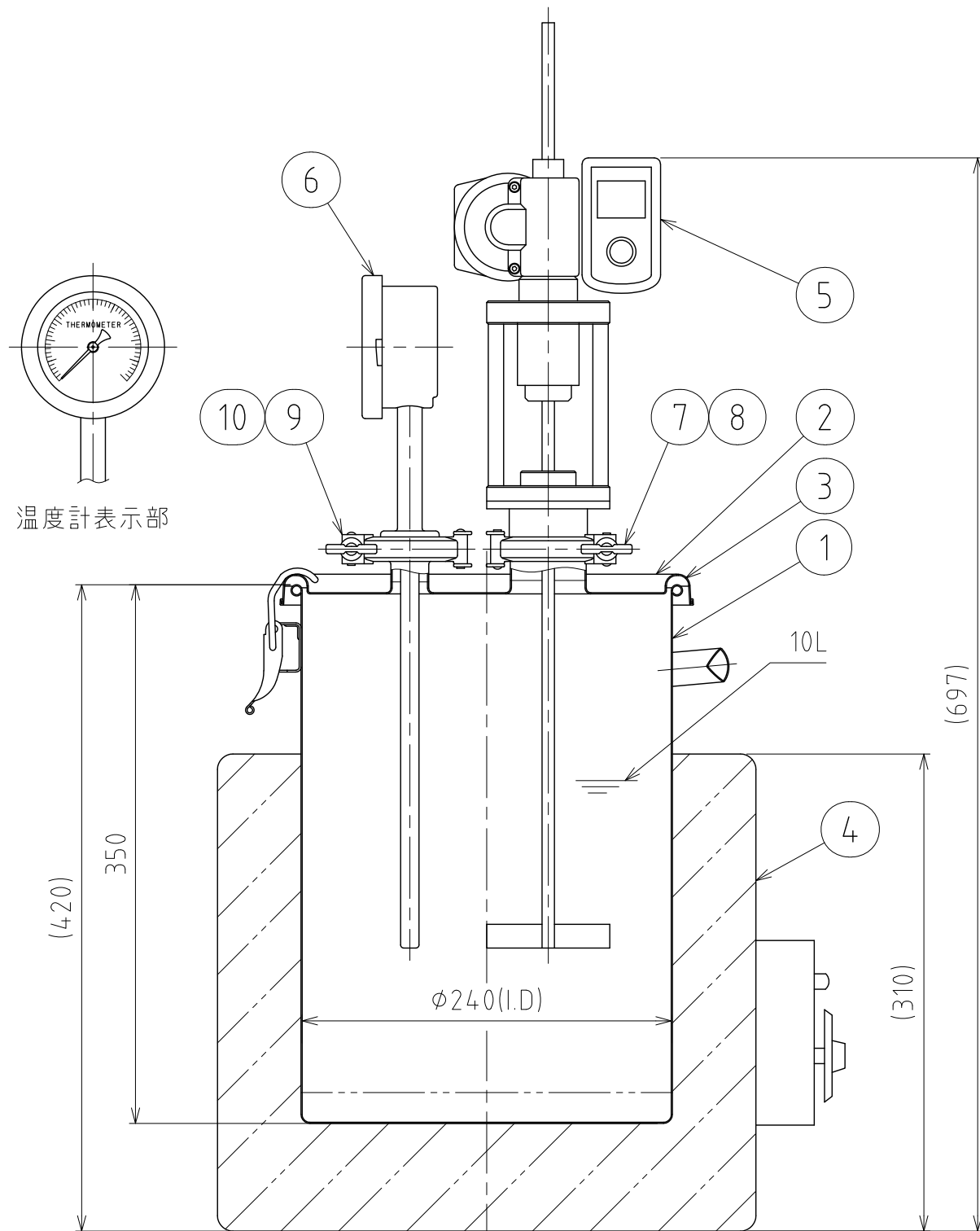


No.	PART NAME	STANDARD/SIZE	MATERIAL	QTY	NOTE
1	容器本体	CTH-24(S) ±0.8/H350	SUS304	1	
2	蓋	M-24(S) ±1.2		1	
3	ガスケット	MPB-24	FKM/バイトン	1	
4	マントルヒーター		SUSカバー	1	
5	攪拌機	BLh-MSM		1	
6	サニタリー温度計	TAC-75/ISO 1S	接液部SUS304	1	
7	クランプバンド	ISO 2S/13MHHM-LW	SUS304	1	
8	ヘルールガスケット	ISO 2S/40MP	バイトン	1	
9	クランプバンド	ISO 1S-1.5S/13MHHM-LW	SUS304	1	
10	ヘルールガスケット	ISO 1S/40MP	バイトン	1	



蓋ノズル・上蓋

注記
 マントルヒーター仕様
 出力：1.5~2.0KW・電源 AC100V/200V
 攪拌機仕様
 モーター：80W・電源 AC100V
 詳細は、お打合せ

MARK	DATE	REV	APPROVED
板金溶接組立の寸法許容差は±1%又は5mmの大きい値			
DESIGN	DATE	NAME	攪拌・温調ユニット MU-MA-24
-	2016/03/31		
DRAWN	DATE	DWG NO.	3-060201-0
-	-		
CHECKED	DATE	SCALE	1:4 CUSTOMER 規格図
-	-		
APPROVED	DATE	SANKO ASTEC INC.	
-	-		