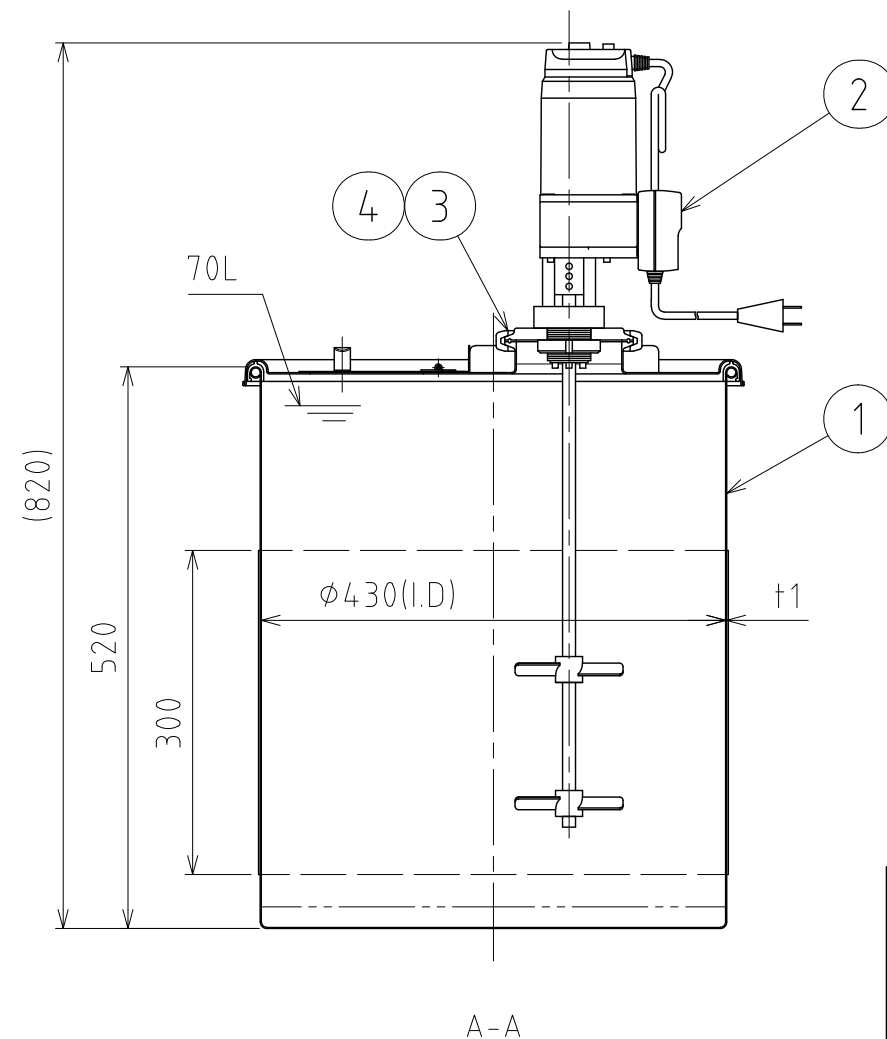
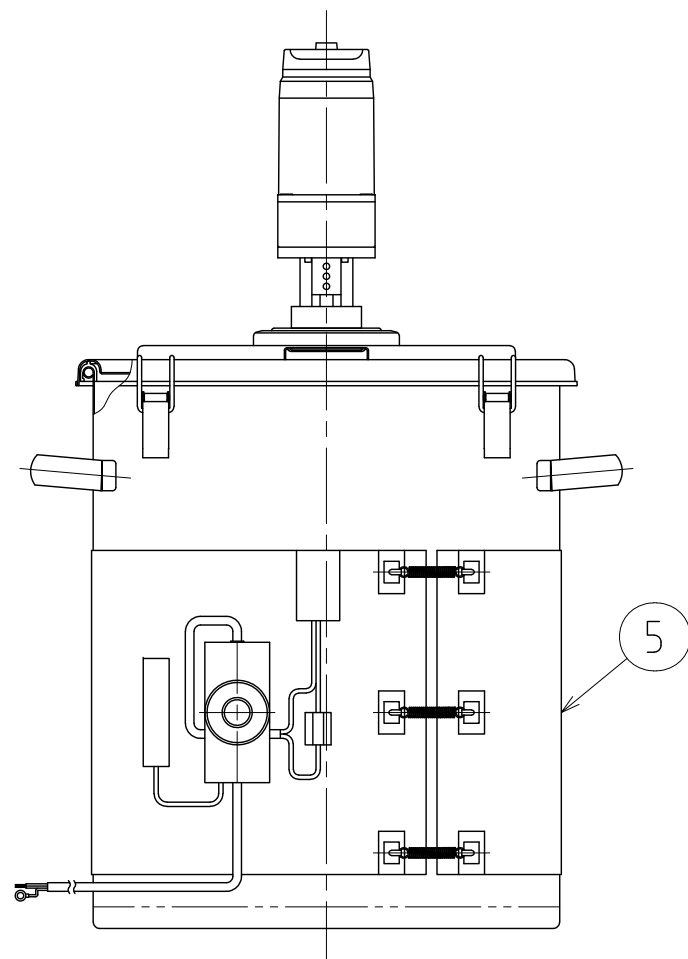
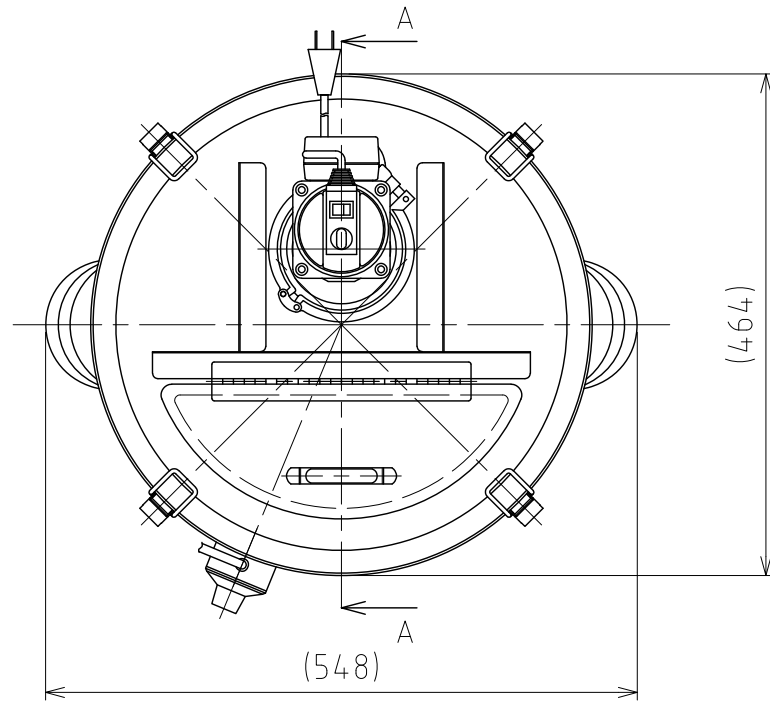


File # 064705-0

No.	PART NAME	STANDARD/SIZE	MATERIAL	QTY	NOTE
1	容器本体	MU-43H/本体	SUS304	1	3-005993
2	攪拌機	KX-145	SUS304	1	3-160502
3	クランプバンド	ISO 4S/13MHHM-LW	SUS304	1	
4	ヘルールガスケット	ISO 4S	シリコンゴム	1	
5	シリコンラバーヒーター	EGO/簡易型		1	006367-0



注記

容量：70L

仕上げ：内外面# 320バフ研磨

取っ手・キャッチクリップの取付は、スポット溶接  
二点鎖線は、周溶接位置

KX-145攪拌機的主要仕様

- ・モーター出力：40W
- ・トルク：0.22~1.10 N・m
- ・回転数：18~280rpm (スピードコントローラ付)
- ・攪拌羽根：2枚羽根 (L90~150mm×2)
- ・電源：AC100V/200~230V (単相・三相)
- ・重量：約4.3kg (シャフト、羽根部分除く)

シリコンラバーヒーター・温度調節器的主要仕様

定格：200V 1300W(30×135×0.32)

電力密度：0.32W/cm<sup>2</sup>

温度調節器：EGO

温度選択：0~40℃・30~110℃・60~200℃

DESIGN	DATE
-	2021/03/31
DRAWN	DATE
-	-
CHECKED	DATE
-	-
APPROVED	DATE
-	-

MARK	DATE	REV	APPROVED
板金溶接組立の寸法許容差は±1%又は5mmの大きい値			
NAME	加熱・攪拌容器ユニット MU-SH-43H/マウント型		
DWG NO.	3-064705-0		
SCALE	1:7	CUSTOMER	規格図
<b>SANKO ASTEC INC.</b>			