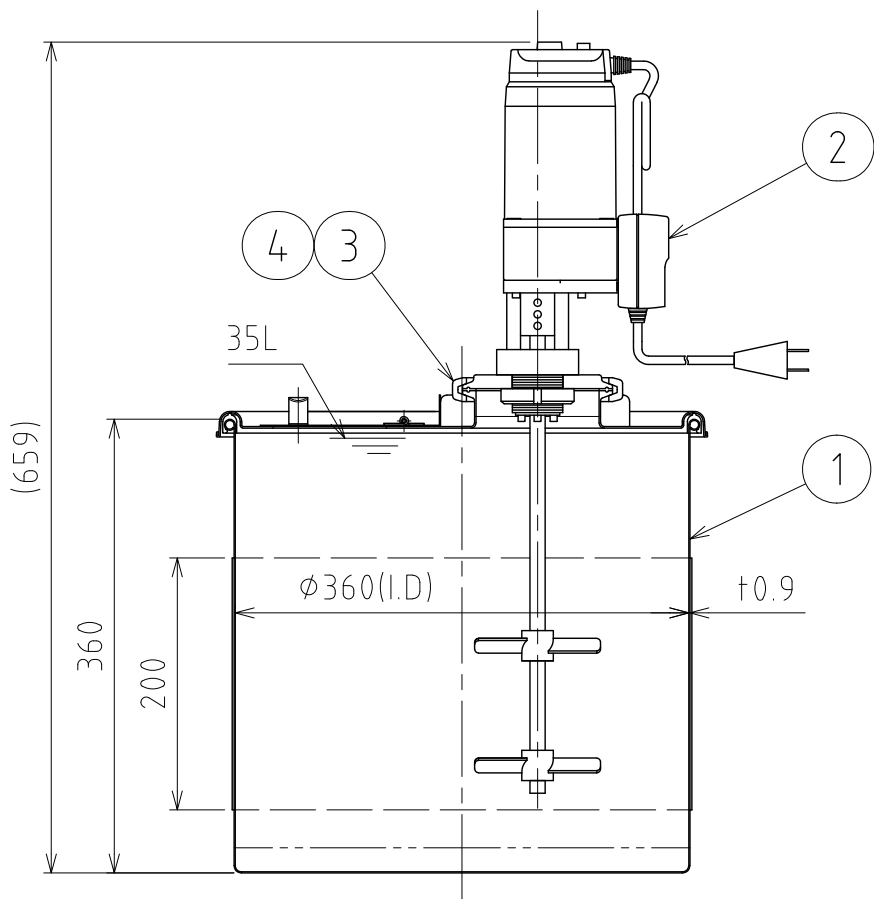
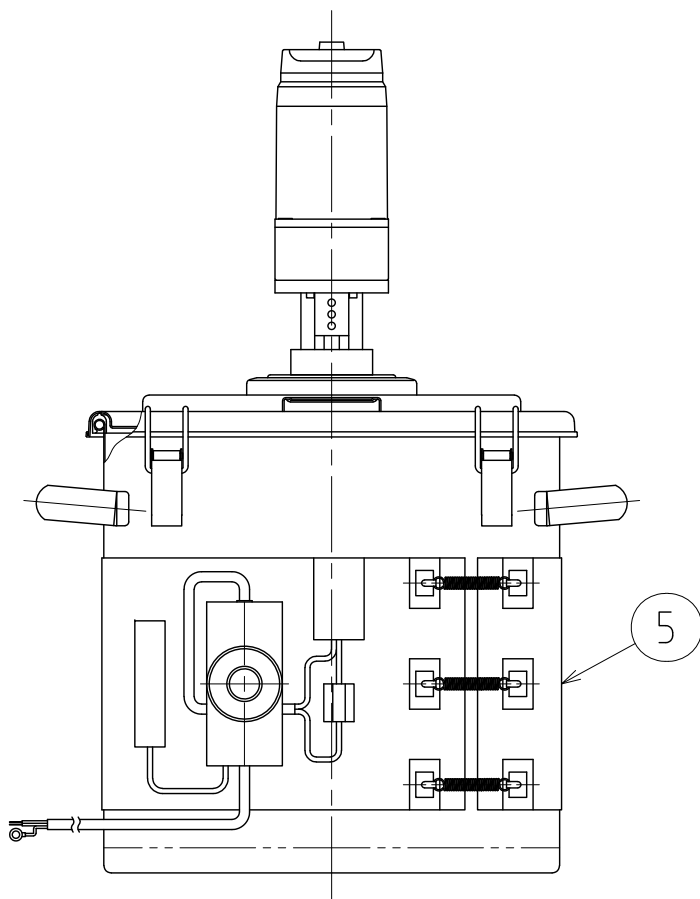
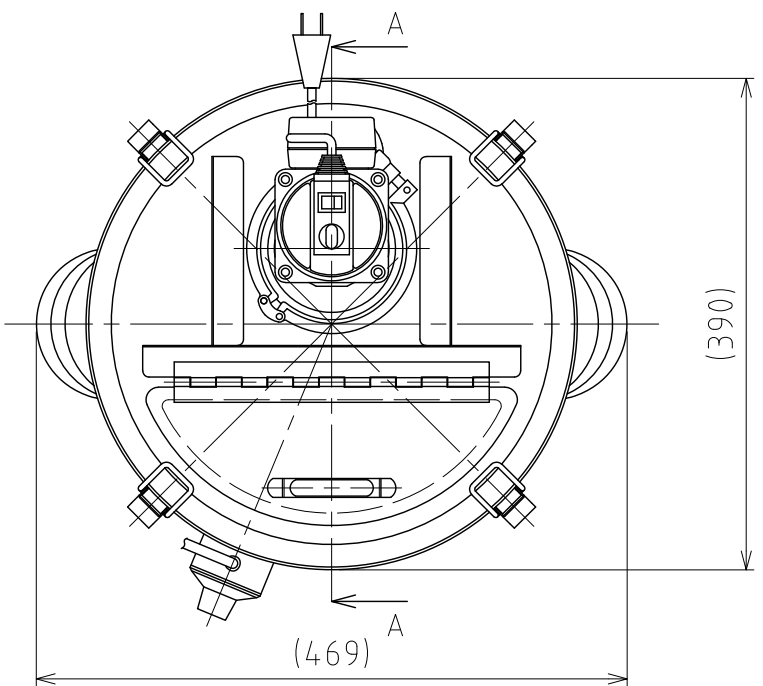


File # 064701-0

| No. | PART NAME   | STANDARD/SIZE    | MATERIAL | QTY | NOTE     |
|-----|-------------|------------------|----------|-----|----------|
| 1   | 容器本体        | MU-36/本体         | SUS304   | 1   | 3-005989 |
| 2   | 攪拌機         | KX-145           | SUS304   | 1   | 3-160502 |
| 3   | クランプバンド     | ISO 4S/13MHHM-LW | SUS304   | 1   |          |
| 4   | ヘルールガスケット   | ISO 4S           | シリコンゴム   | 1   |          |
| 5   | シリコンラバーヒーター | EGO/簡易型          |          | 1   | 006367-0 |



A-A

注記  
 容量：35L  
 仕上げ：内外面# 320バフ研磨  
 取っ手・キャッチクリップの取付は、スポット溶接  
 ニ点鎖線は、周溶接位置

KX-145攪拌機的主要仕様  
 ・モーター出力：40W  
 ・トルク：0.22~1.10 N・m  
 ・回転数：18~280rpm (スピードコントローラ付)  
 ・攪拌羽根：2枚羽根 (L90~150mm×2)  
 ・電源：AC100V/200~230V (単相・三相)  
 ・重量：約4.3kg (シャフト、羽根部分除く)

シリコンラバーヒーター・温度調節器的主要仕様  
 定格：200V 720W(20×113×0.32)  
 電力密度：0.32W/cm<sup>2</sup>  
 温度調節器：EGO  
 温度選択：0~40℃・30~110℃・60~200℃

|          |            |
|----------|------------|
| DESIGN   | DATE       |
| -        | 2021/03/31 |
| DRAWN    | DATE       |
| -        | -          |
| CHECKED  | DATE       |
| -        | -          |
| APPROVED | DATE       |
| -        | -          |

|                            |                               |          |          |
|----------------------------|-------------------------------|----------|----------|
| MARK                       | DATE                          | REV      | APPROVED |
| 板金溶接組立の寸法許容差は±1%又は5mmの大きい値 |                               |          |          |
| NAME                       | 加熱・攪拌容器ユニット<br>MU-SH-36/マウント型 |          |          |
| DWG NO.                    | 3-064701-0                    |          |          |
| SCALE                      | 1:6                           | CUSTOMER | 規格図      |

**SANKO ASTEC INC.**