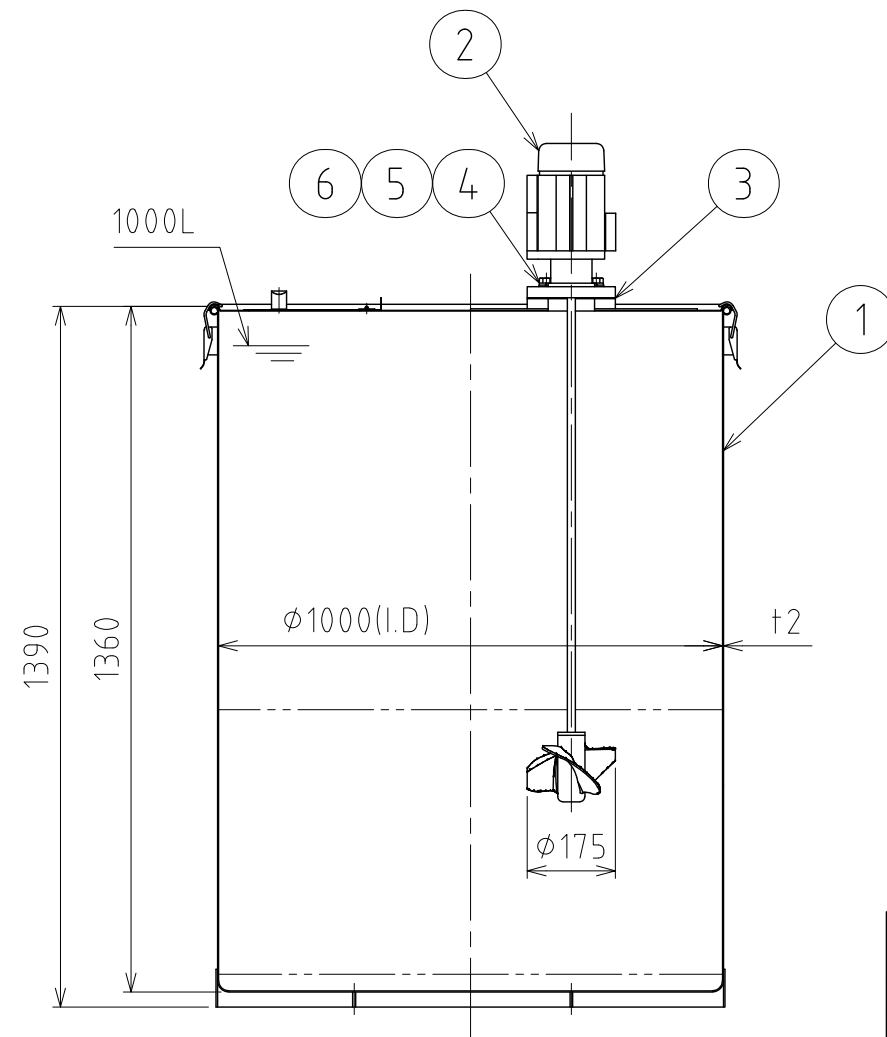
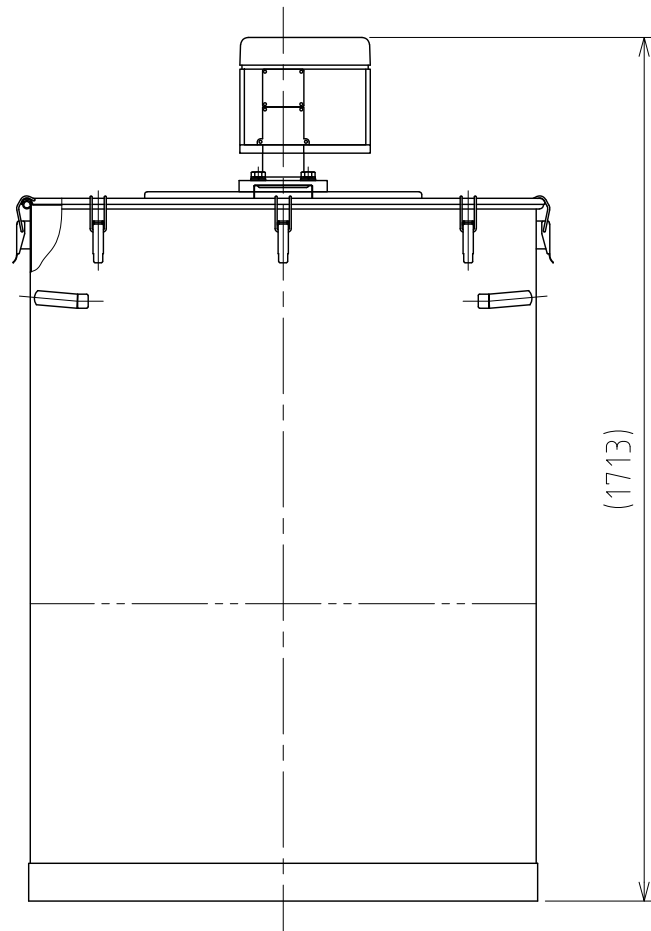
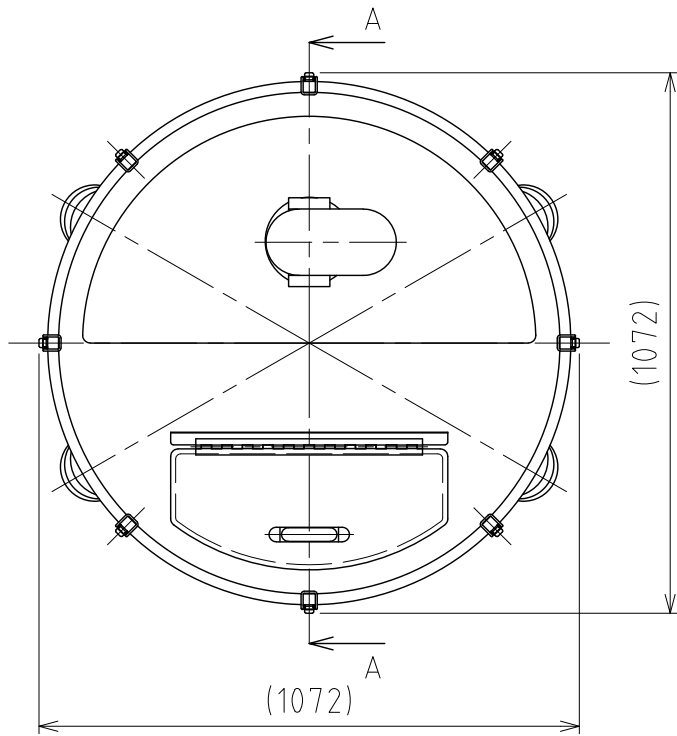


File # 064405-0



A-A

No.	PART NAME	STANDARD/SIZE	MATERIAL	QTY	NOTE
1	容器本体	MU-CCM-100H/本体	SUS304	1	3-006339
2	攪拌機	ケミカルミキサー/CCM型		1	3-006333
3	フランジガスケット	t2	シリコンゴム	1	3-006334
4	六角ボルト	M16×L40	SUS304	4	
5	スプリングワッシャー	M16用	SUS304	4	
6	平ワッシャー	M16用	SUS304	4	

注記
 容量：1000L
 仕上げ：内外面# 320バフ研磨

ケミカルミキサーCCM型の主な仕様
 ・モーター出力：100W
 ・電源：単相100V/三相200V
 ・回転数：370rpm(50Hz)/450rpm(60Hz)/一定速
 ・インペラー：φ175(50Hz)/φ145(60Hz)
 ・接続：JIS10K65A相当
 ・重量：約10kg

MARK	DATE	REV	APPROVED
板金溶接組立の寸法許容差は±1%又は5mmの大きい値			
DESIGN	DATE	NAME	攪拌容器ユニット MU-CCM-100H
-	2021/03/31	DWG NO.	
DRAWN	DATE	SCALE	3-064405-0
-	-	1:15	
CHECKED	DATE	CUSTOMER	規格図
-	-	SANKO ASTEC INC.	
APPROVED	DATE		
-	-		