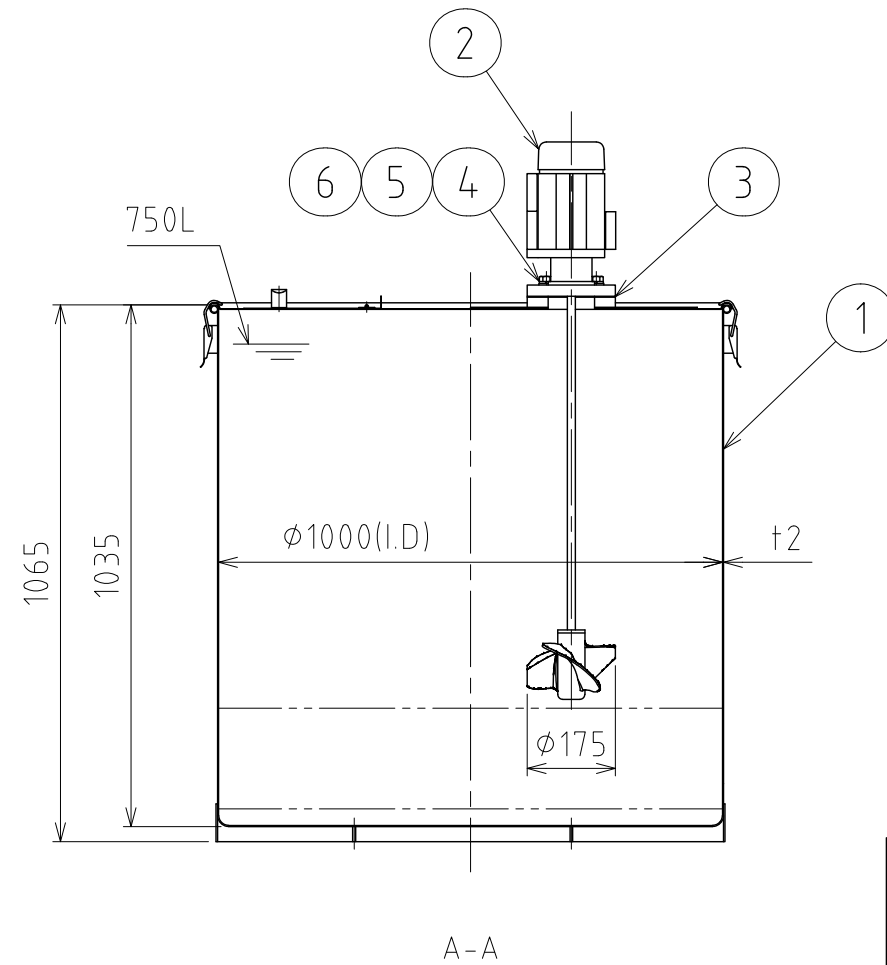
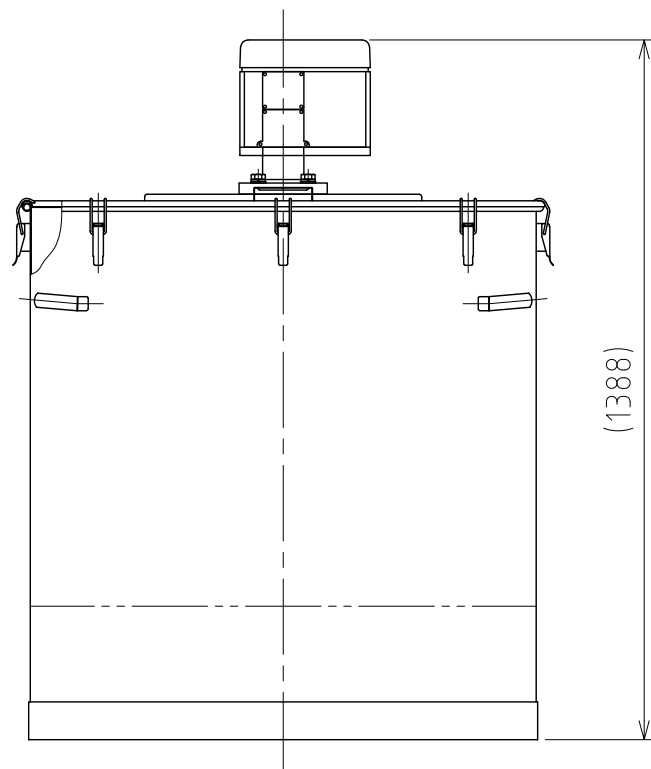
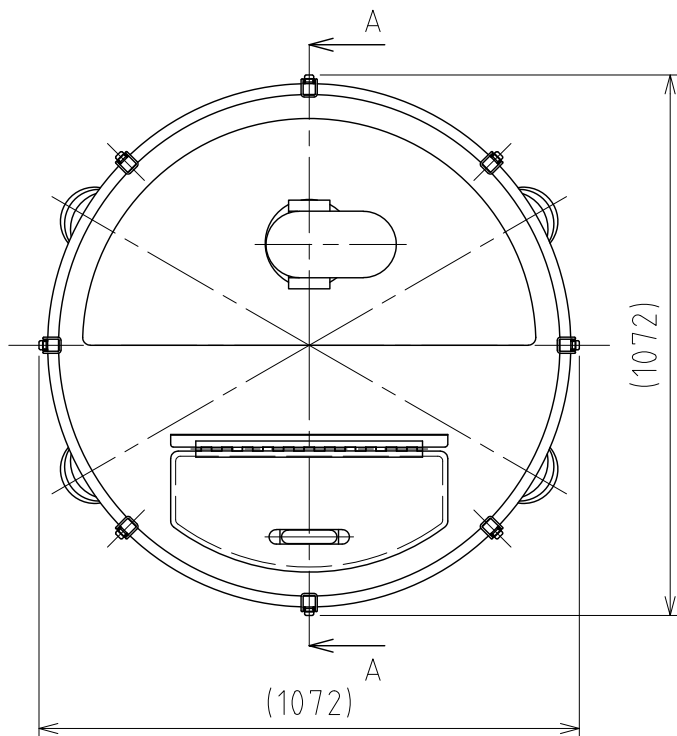


File # 064404-0



No.	PART NAME	STANDARD/SIZE	MATERIAL	QTY	NOTE
1	容器本体	MU-CCM-100/本体	SUS304	1	3-006338
2	攪拌機	ケミカルミキサー/CCM型		1	3-006333
3	フランジガスケット	t2	シリコンゴム	1	3-006334
4	六角ボルト	M16×L40	SUS304	4	
5	スプリングワッシャー	M16用	SUS304	4	
6	平ワッシャー	M16用	SUS304	4	

注記  
 容量：750L  
 仕上げ：内外面# 320バフ研磨

ケミカルミキサーCCM型の主な仕様  
 ・モーター出力：100W  
 ・電源：単相100V/三相200V  
 ・回転数：370rpm(50Hz)/450rpm(60Hz)/一定速  
 ・インペラー：φ175(50Hz)/φ145(60Hz)  
 ・接続：JIS10K65A相当  
 ・重量：約10kg

MARK	DATE	REV	APPROVED
板金溶接組立の寸法許容差は±1%又は5mmの大きい値			
DESIGN	DATE	NAME 攪拌容器ユニット	
-	2021/03/31	MU-CCM-100	
DRAWN	DATE	DWG NO.	3-064404-0
-	-	-	
CHECKED	DATE	SCALE	1:15 CUSTOMER 規格図
-	-	-	
APPROVED	DATE	<b>SANKO ASTEC INC.</b>	
-	-		