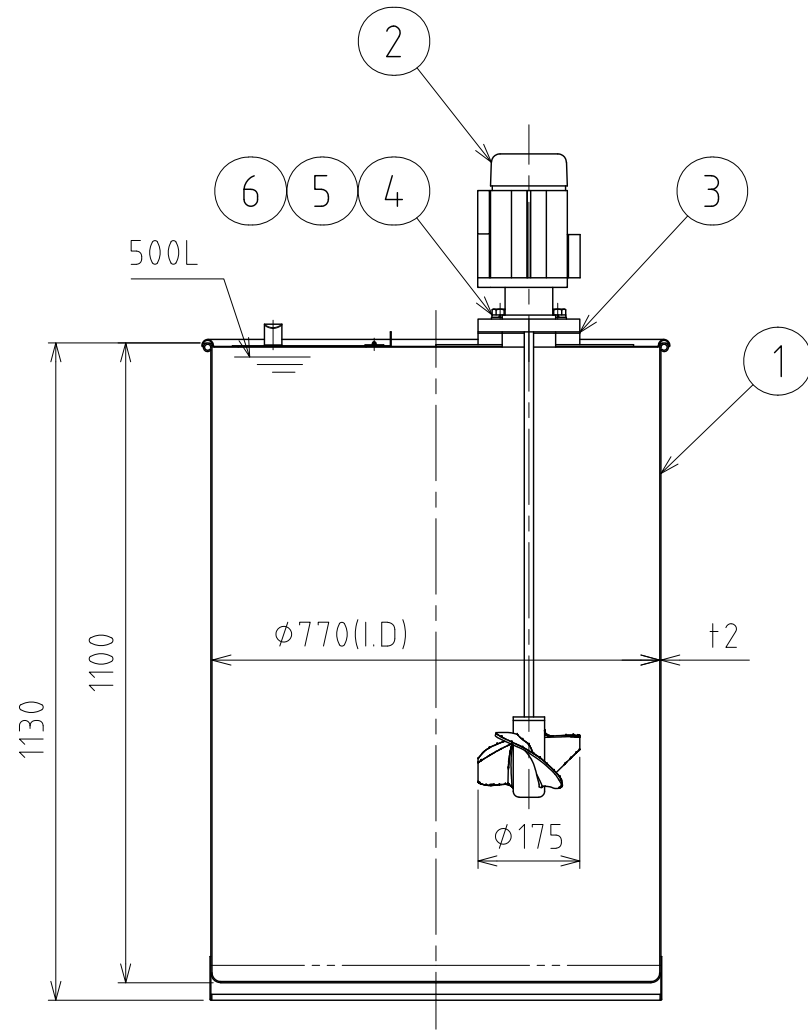
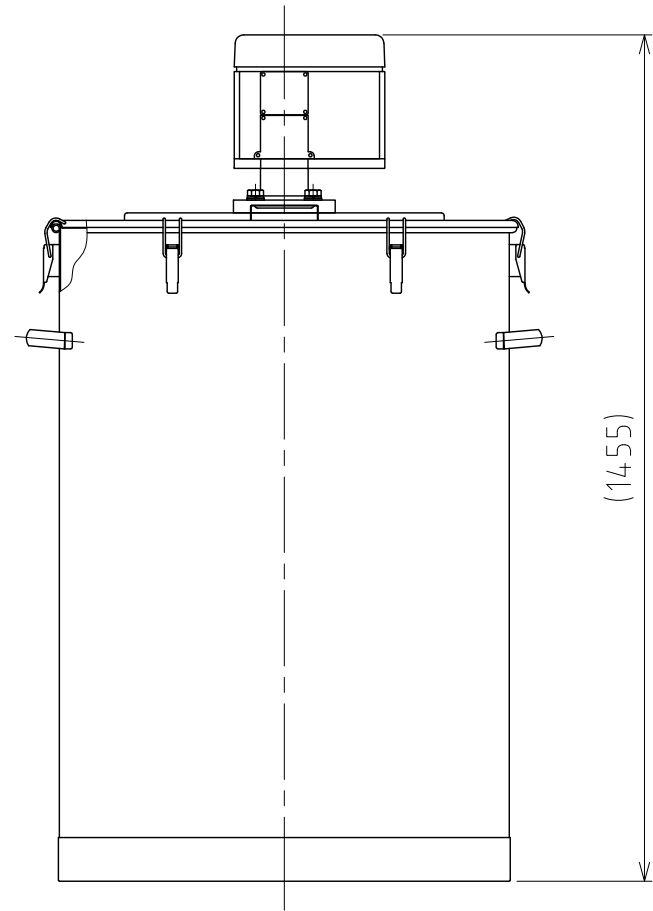
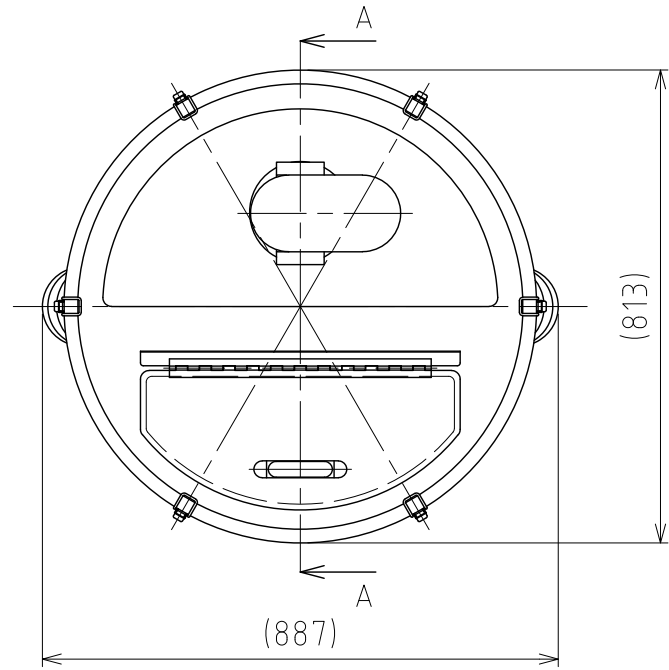


File # 064403-0



A-A

No.	PART NAME	STANDARD/SIZE	MATERIAL	QTY	NOTE
1	容器本体	MU-CCM-77H/本体	SUS304	1	3-006337
2	攪拌機	ケミカルミキサー/CCM型		1	3-006333
3	フランジガスケット	t2	シリコンゴム	1	3-006334
4	六角ボルト	M16×L40	SUS304	4	
5	スプリングワッシャー	M16用	SUS304	4	
6	平ワッシャー	M16用	SUS304	4	

注記  
 容量：500L  
 仕上げ：内外面 # 320バフ研磨

- ケミカルミキサーCCM型の主な仕様
- ・モーター出力：100W
  - ・電源：単相100V/三相200V
  - ・回転数：370rpm(50Hz)/450rpm(60Hz)/一定速
  - ・インペラー：φ175(50Hz)/φ145(60Hz)
  - ・接続：JIS10K65A相当
  - ・重量：約10kg

MARK	DATE	REV	APPROVED
板金溶接組立の寸法許容差は±1%又は5mmの大きい値			
DESIGN	DATE	NAME 攪拌容器ユニット	
-	2021/03/31	MU-CCM-77H	
DRAWN	DATE	DWG NO.	3-064403-0
-	-		
CHECKED	DATE	SCALE	1:13 CUSTOMER 規格図
-	-		
APPROVED	DATE	<b>SANKO ASTEC INC.</b>	
-	-		