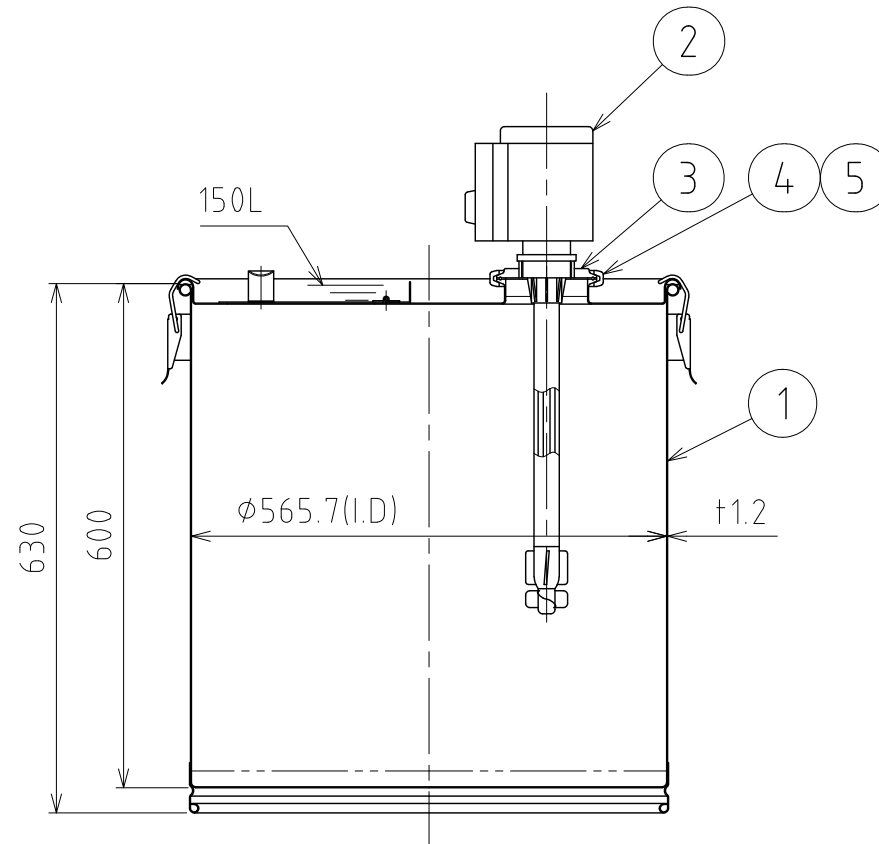
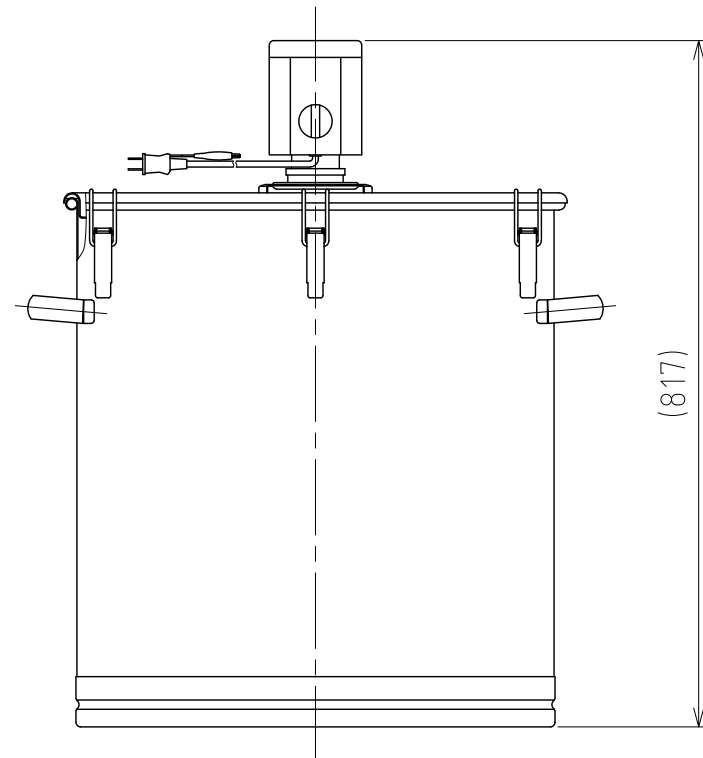
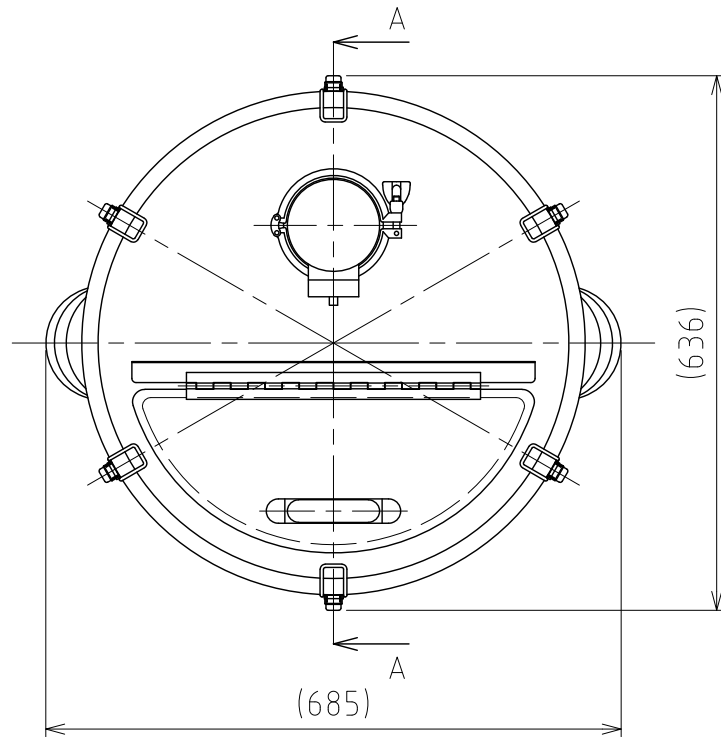


File # 064308-0



A-A

No.	PART NAME	STANDARD/SIZE	MATERIAL	QTY	NOTE
1	容器本体	MU-TCM-565/本体	SUS304	1	3-006326
2	ケミカルミキサー	シャフト/L400		1	仕様参照
3	ヘルールアダプター	MUA-4S	SUS304	1	4-005644
4	クランプバンド	ISO 4S/13MHHM-LW	SUS304	1	
5	ヘルールガスケット	ISO 4S/40MP	シリコンゴム	1	

ケミカルミキサー仕様 (シャフト長 400mm)			
接液材質	ガイド/ステーター: PP、インペラー: PPS、シャフト: チタン		
型 式	TCM-4551(4561)-L	TCM-4552(4562)-L	TCMS-4551(4561)-L
タイプ	30分タイマー内臓	30分タイマー内臓	スピードコントローラ内臓
電 源	AC100V	AC200V	AC100V
周波数	50Hz (60Hz)	50Hz (60Hz)	50Hz (60Hz)
出 力	45W	45W	45W
定格電流	0.88A	0.4A	0.88A
定格回転数	2700rpm(3200rpm)	2700rpm(3200rpm)	500~2600rpm (600~3100rpm)

容量: 150L
 仕上げ: 内外面 # 320バフ研磨
 袴の取付は、断続溶接
 二点鎖線は、周溶接位置

MARK	DATE	REV	APPROVED
板金溶接組立の寸法許容差は±1%又は5mmの大きい値			
NAME	簡易攪拌容器ユニット MU-TCM-565		
DWG NO.	3-064308-0		
SCALE	1:9	CUSTOMER	規格図
SANKO ASTEC INC.			

DESIGN	DATE
-	2021/03/31
DRAWN	DATE
-	-
CHECKED	DATE
-	-
APPROVED	DATE
-	-