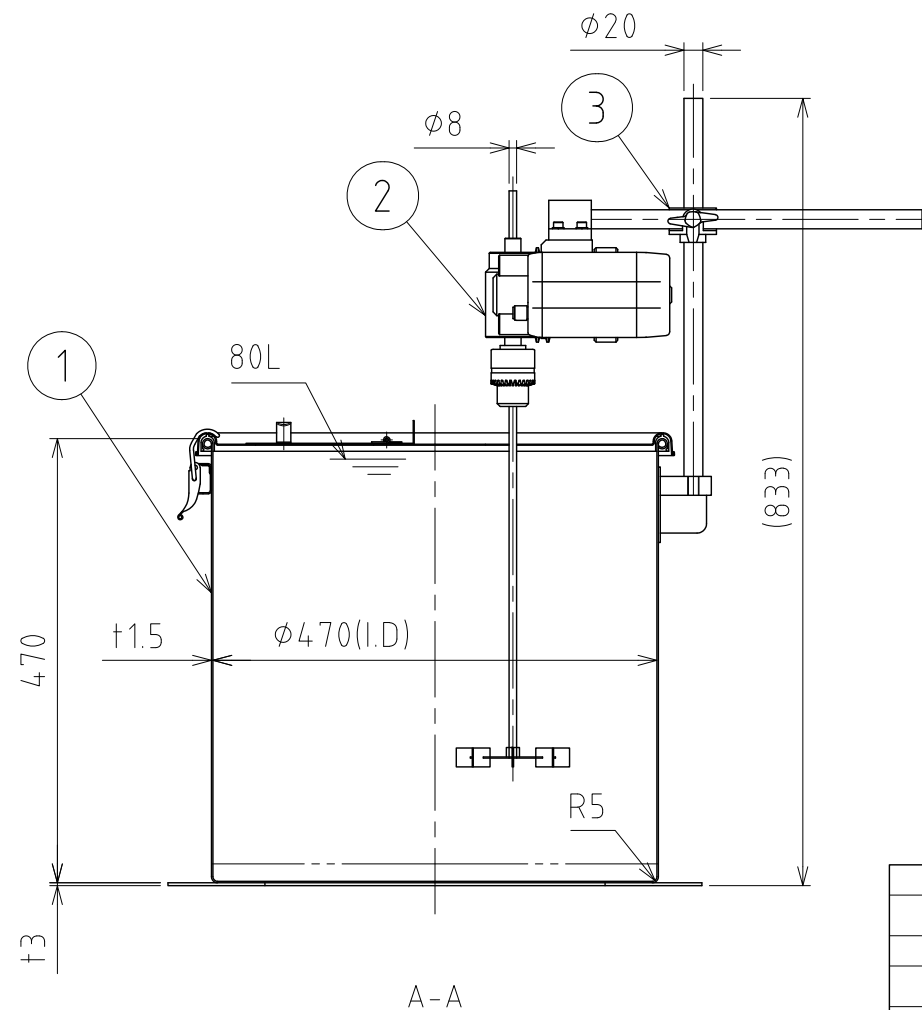
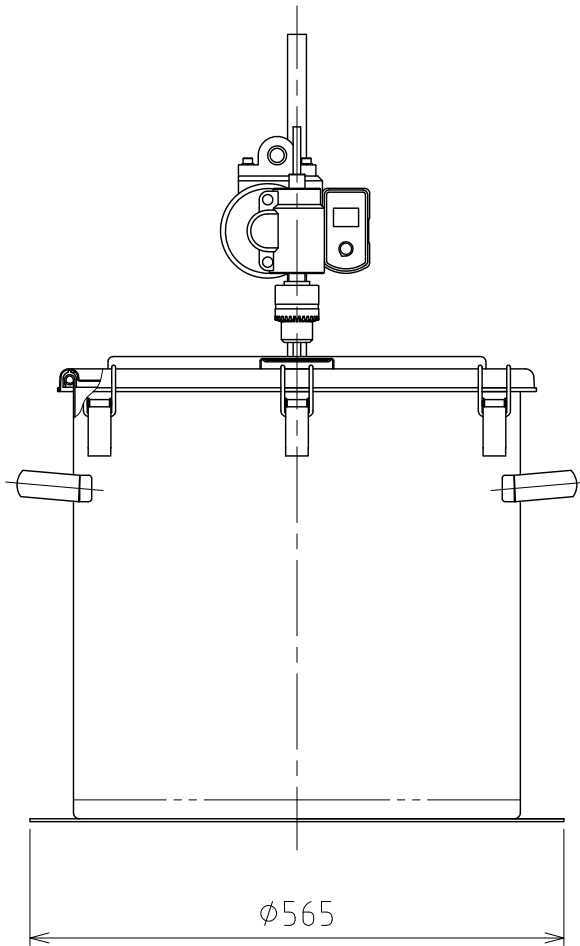
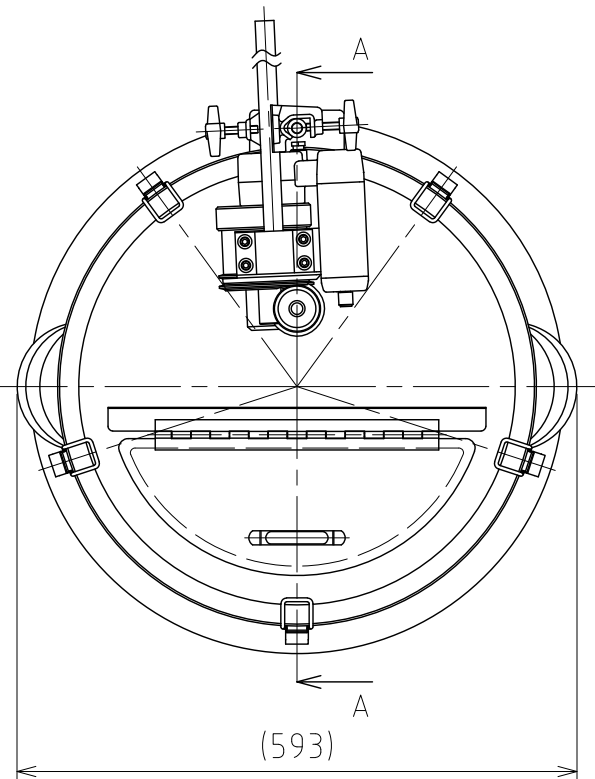


File # 064606-0

No.	PART NAME	STANDARD/SIZE	MATERIAL	QTY	NOTE
1	容器本体	MU-HE-N-47/本体	SUS304	1	3-006355
2	攪拌機	BLW-600	SUS304	1	3-006359
3	クランプホルダー	21×16型		1	3-006361



注記
 容量：80L
 仕上げ：内外面 # 320バフ研磨

- BLW-300/600/1200の主な仕様
- ・ モーター出力：120W
 - ・ 電源：単相100V/コード・プラグ付
 - ・ 回転数：10～300rpm/10～600rpm/10～1200rpm
 - ・ 重量：約5.0kg

DESIGN	DATE
-	2021/03/31
DRAWN	DATE
-	-
CHECKED	DATE
-	-
APPROVED	DATE
-	-

MARK	DATE	REV	APPROVED
板金溶接組立の寸法許容差は±1%又は5mmの大きい値			
NAME	攪拌容器ユニット MU-HE-N-47		
DWG NO.	3-064606-0		
SCALE	1:8	CUSTOMER	規格図

SANKO ASTEC INC.