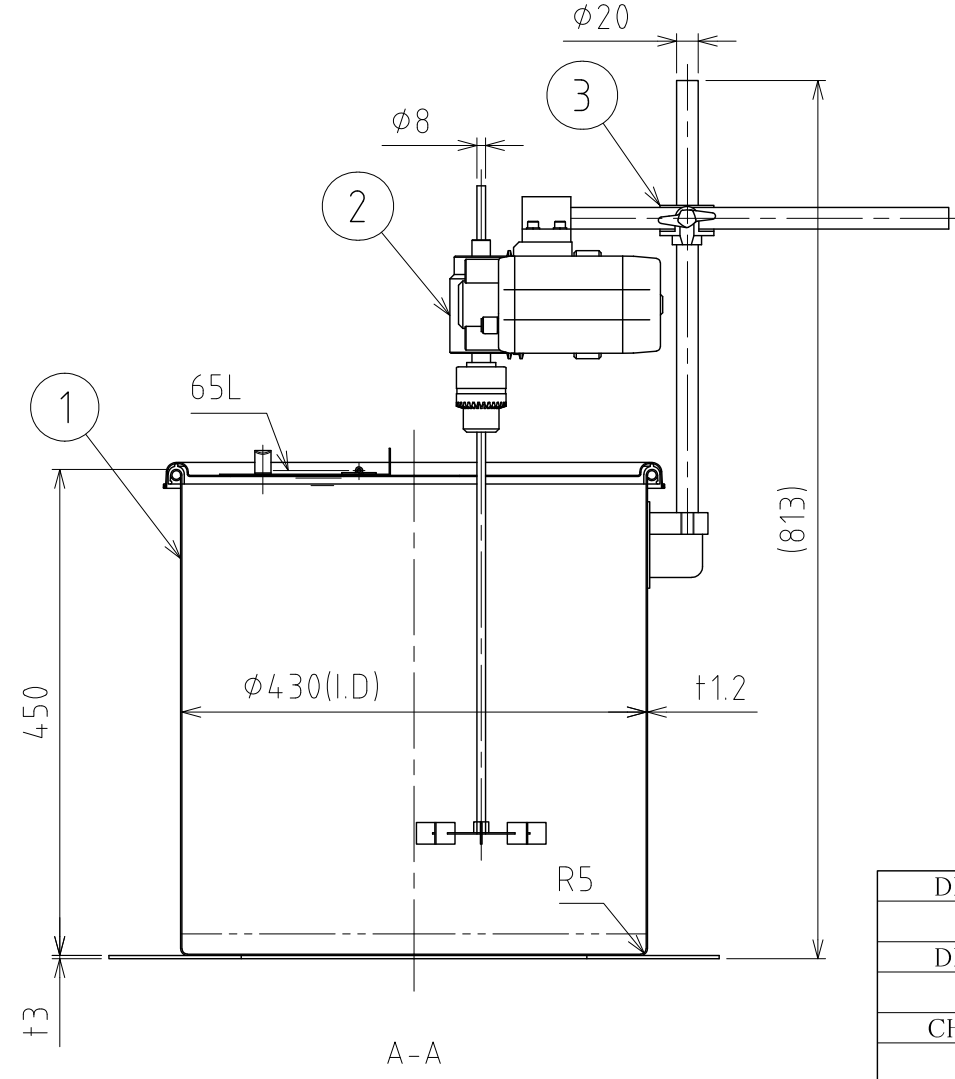
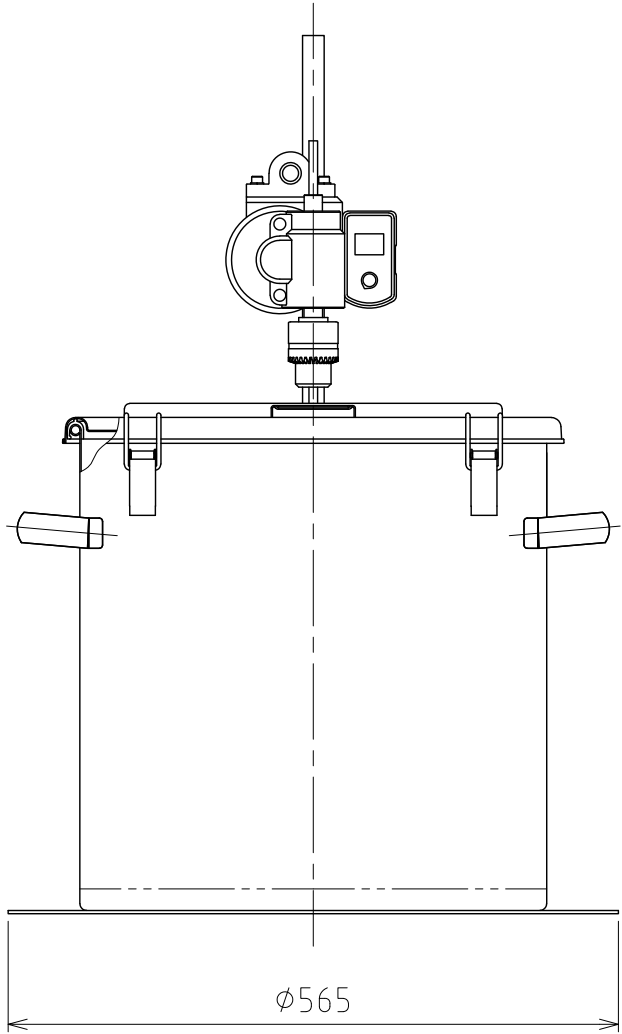
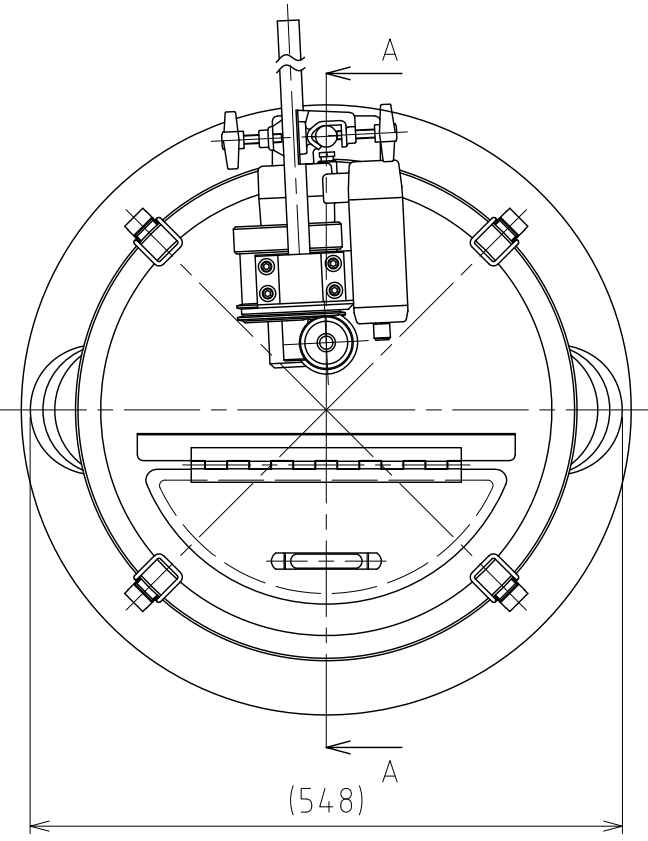


File # 064604-0

No.	PART NAME	STANDARD/SIZE	MATERIAL	QTY	NOTE
1	容器本体	MU-HE-N-43/本体	SUS304	1	3-006353
2	攪拌機	BLW-600	SUS304	1	3-006359
3	クランプホルダー	21×16型		1	3-006361



注記
 容量：65L
 仕上げ：内外面 # 320バフ研磨

BLW-300/600/1200の主な仕様
 ・モーター出力：120W
 ・電源：単相100V/コード・プラグ付
 ・回転数：10~300rpm/10~600rpm/10~1200rpm
 ・重量：約5.0kg

DESIGN	DATE
-	2021/03/31
DRAWN	DATE
-	-
CHECKED	DATE
-	-
APPROVED	DATE
-	-

MARK	DATE	REV	APPROVED
板金溶接組立の寸法許容差は±1%又は5mmの大きい値			
NAME	攪拌容器ユニット MU-HE-N-43		
DWG NO.	3-064604-0		
SCALE	1:7	CUSTOMER	規格図

SANKO ASTEC INC.