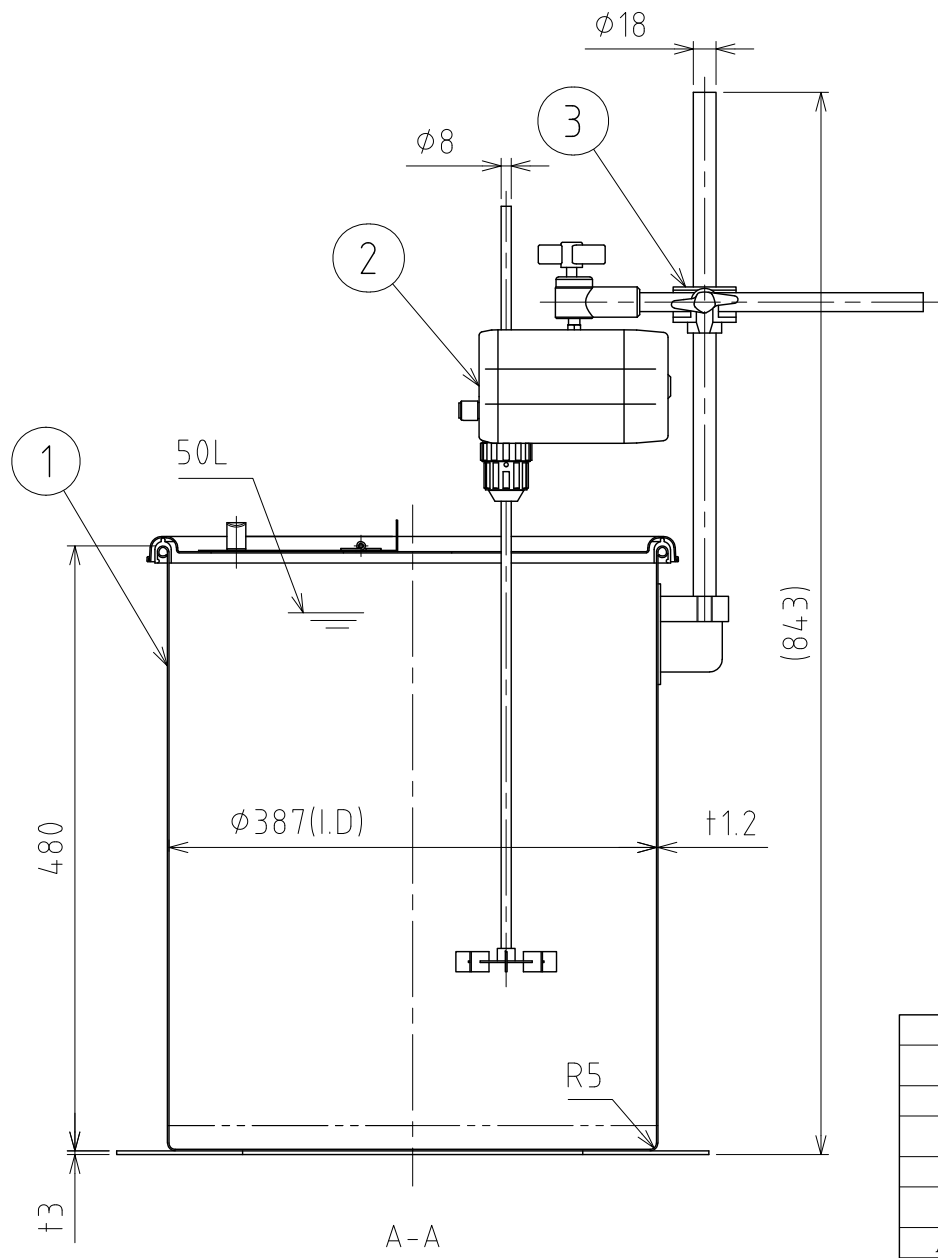
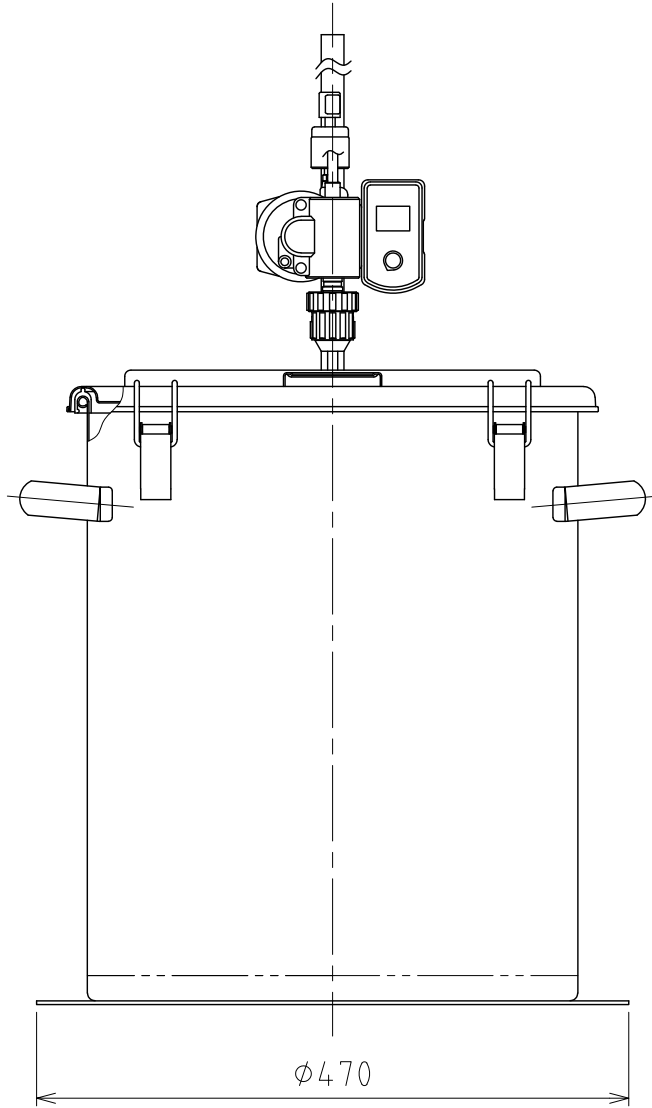
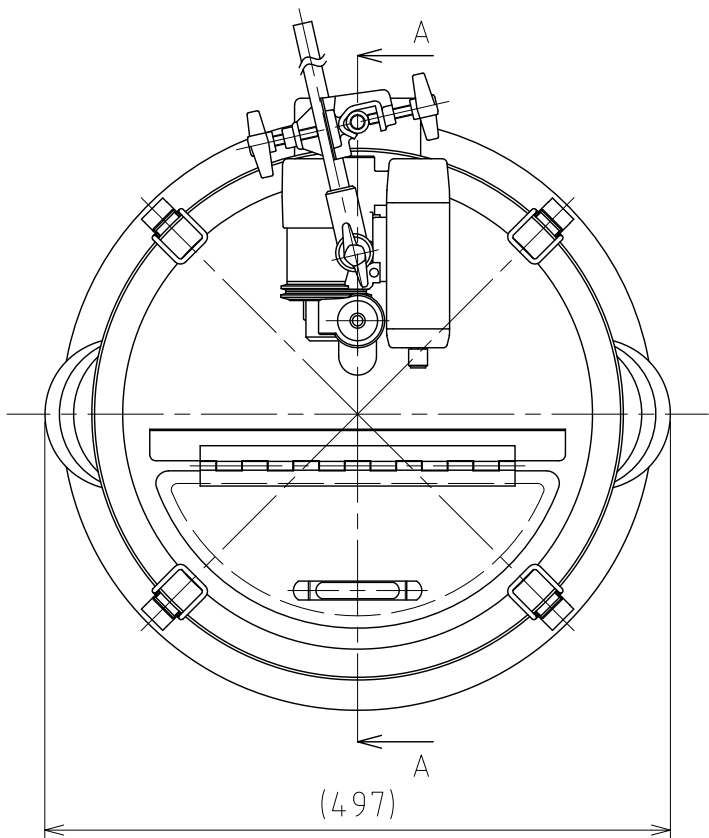


File # 064603-0

No.	PART NAME	STANDARD/SIZE	MATERIAL	QTY	NOTE
1	容器本体	MU-HE-N-39H/本体	SUS304	1	3-006352
2	攪拌機	BLh-600	SUS304	1	3-006357
3	クランプホルダー	21×16型		1	3-006361



注記  
 容量：50L  
 仕上げ：内外面#320バフ研磨

BLh-300/600/1200の主な仕様  
 ・モーター出力：80W  
 ・電源：単相100V/コード・プラグ付  
 ・回転数：5~300rpm/10~600rpm/20~1200rpm  
 ・重量：約2.2kg

DESIGN	DATE
-	2021/03/31
DRAWN	DATE
-	-
CHECKED	DATE
-	-
APPROVED	DATE
-	-

MARK	DATE	REV	APPROVED
板金溶接組立の寸法許容差は±1%又は5mmの大きい値			
NAME	攪拌容器ユニット MU-HE-N-39H		
DWG NO.	3-064603-0		
SCALE	1:6	CUSTOMER	規格図

**SANKO ASTEC INC.**