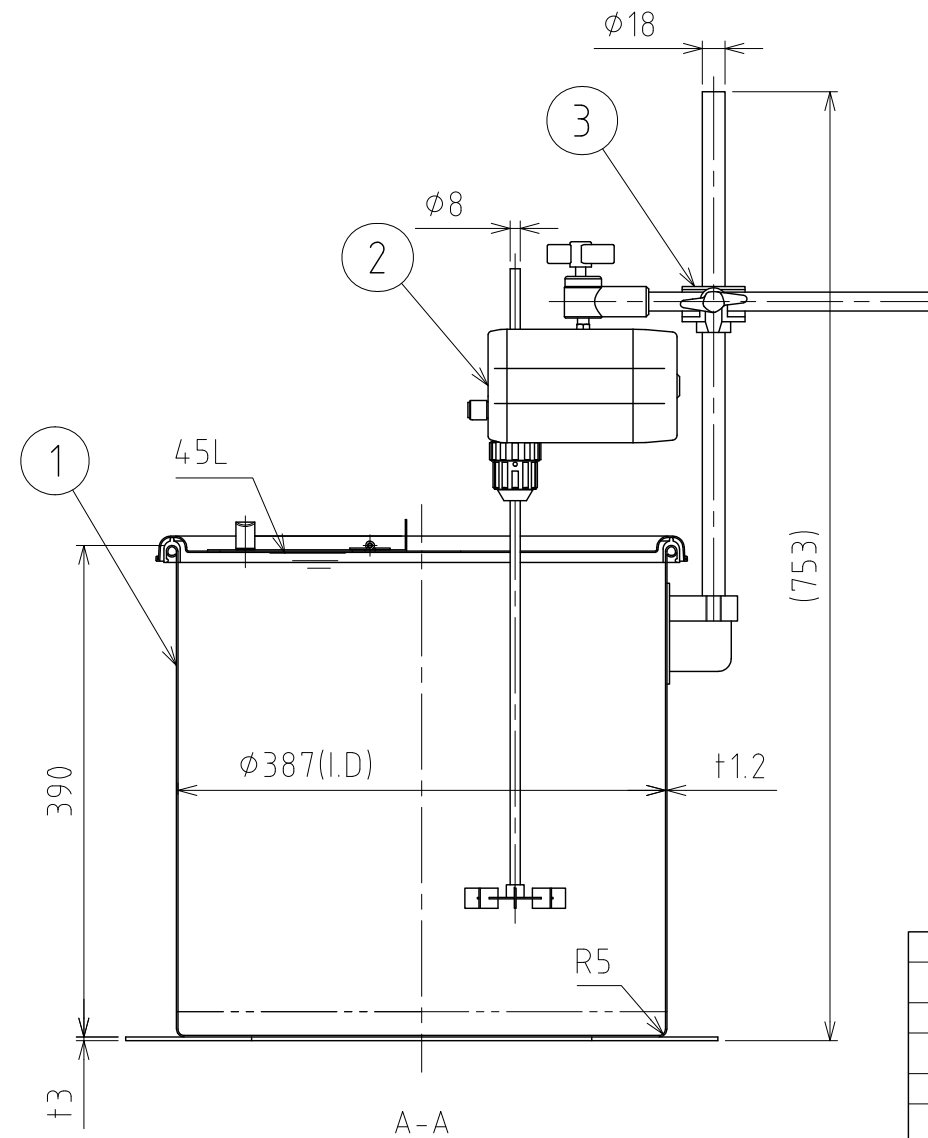
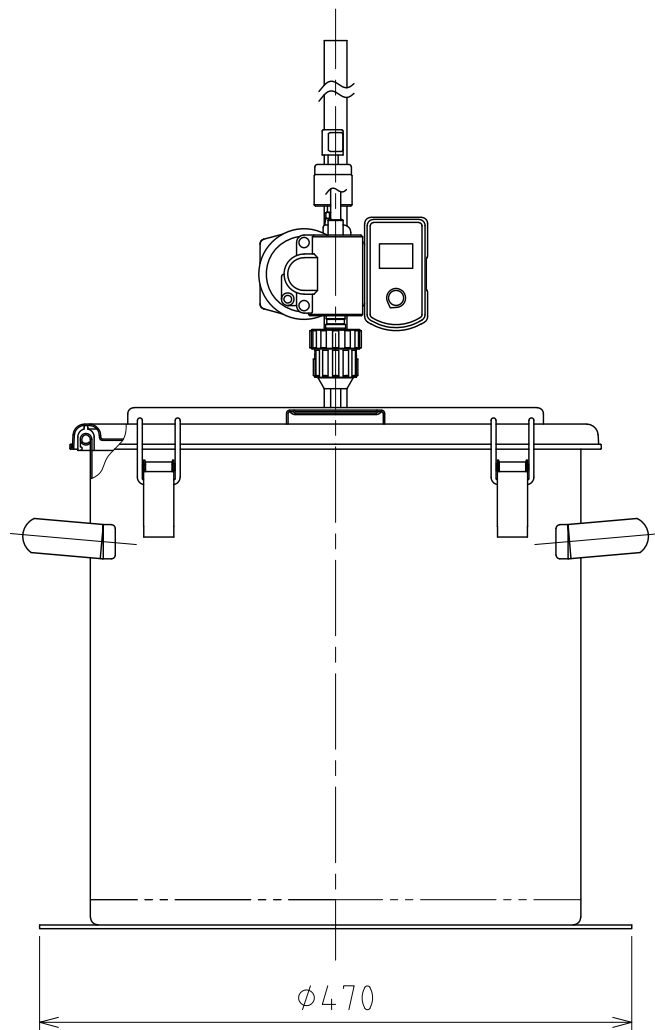
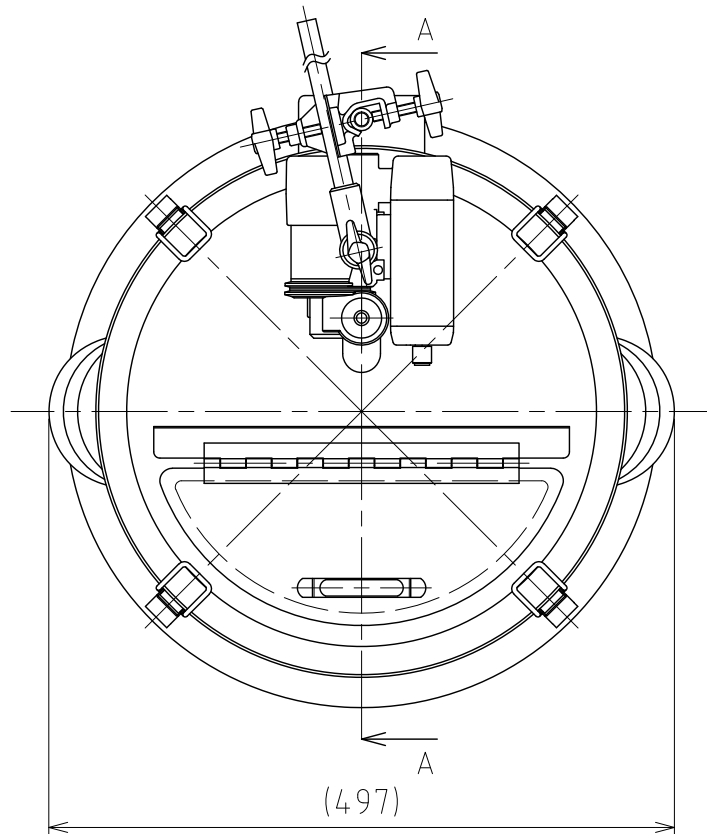


File # 064602-0

No.	PART NAME	STANDARD/SIZE	MATERIAL	QTY	NOTE
1	容器本体	MU-HE-N-39/本体	SUS304	1	3-006351
2	攪拌機	BLh-600	SUS304	1	3-006357
3	クランプホルダー	21×16型		1	3-006361



注記  
 容量：45L  
 仕上げ：内外面#320バフ研磨

BLh-300/600/1200の主な仕様

- ・モーター出力：80W
- ・電源：単相100V/コード・プラグ付
- ・回転数：5~300rpm/10~600rpm/20~1200rpm
- ・重量：約2.2kg

DESIGN	DATE
-	2021/03/31
DRAWN	DATE
-	-
CHECKED	DATE
-	-
APPROVED	DATE
-	-

MARK	DATE	REV	APPROVED
板金溶接組立の寸法許容差は±1%又は5mmの大きい値			
NAME	攪拌容器ユニット MU-HE-N-39		
DWG NO.	3-064602-0	☉	
SCALE	1:6	CUSTOMER	規格図
<b>SANKO ASTEC INC.</b>			