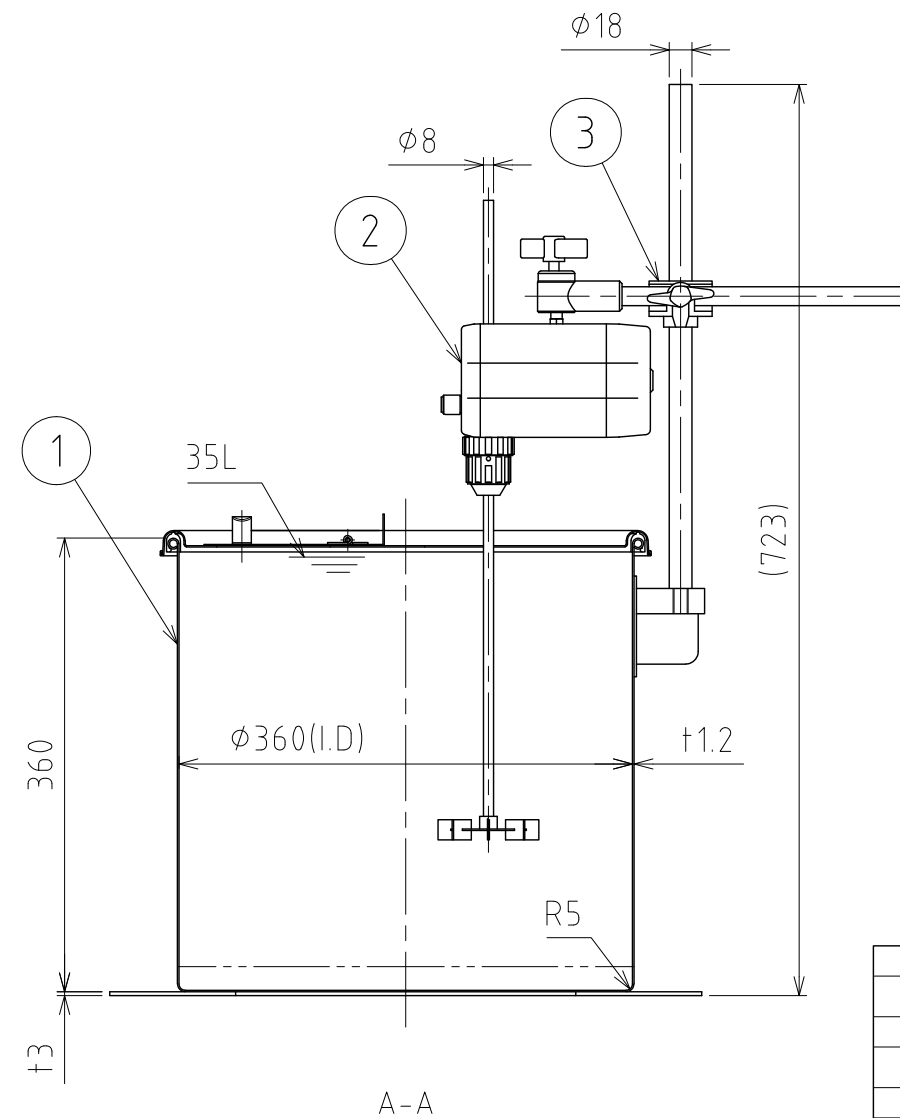
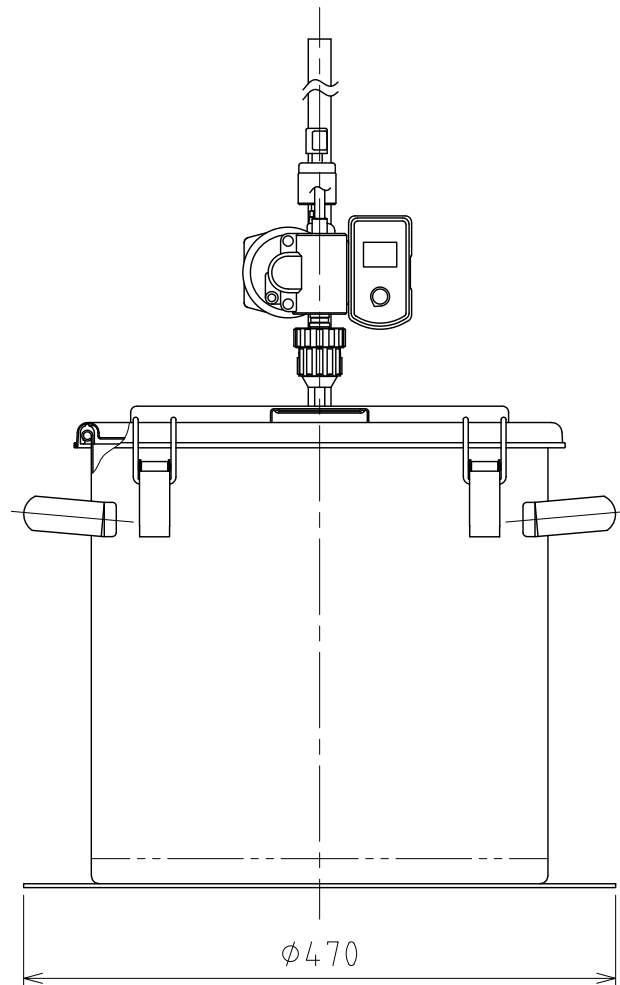
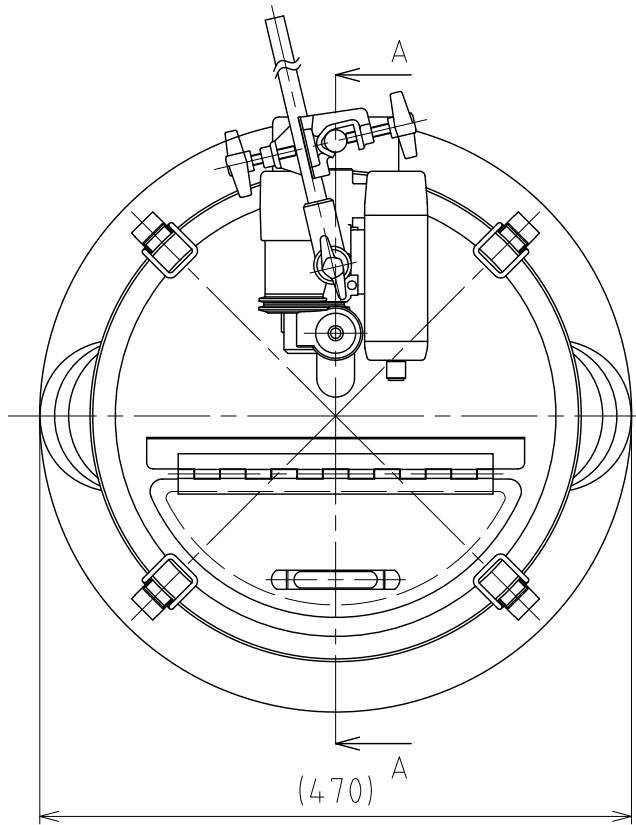


File # 064601-0

No.	PART NAME	STANDARD/SIZE	MATERIAL	QTY	NOTE
1	容器本体	MU-HE-N-36/本体	SUS304	1	3-006350
2	攪拌機	BLh-600	SUS304	1	3-006357
3	クランプホルダー	21×16型		1	3-006361



注記
 容量：35L
 仕上げ：内外面# 320バフ研磨

BLh-300/600/1200の主な仕様
 ・モーター出力：80W
 ・電源：単相100V/コード・プラグ付
 ・回転数：5~300rpm/10~600rpm/20~1200rpm
 ・重量：約2.2kg

DESIGN	DATE
-	2021/03/31
DRAWN	DATE
-	-
CHECKED	DATE
-	-
APPROVED	DATE
-	-

MARK	DATE	REV	APPROVED
板金溶接組立の寸法許容差は±1%又は5mmの大きい値			
NAME	攪拌容器ユニット MU-HE-N-36		
DWG NO.	3-064601-0		
SCALE	1:6	CUSTOMER	規格図
SANKO ASTEC INC.			