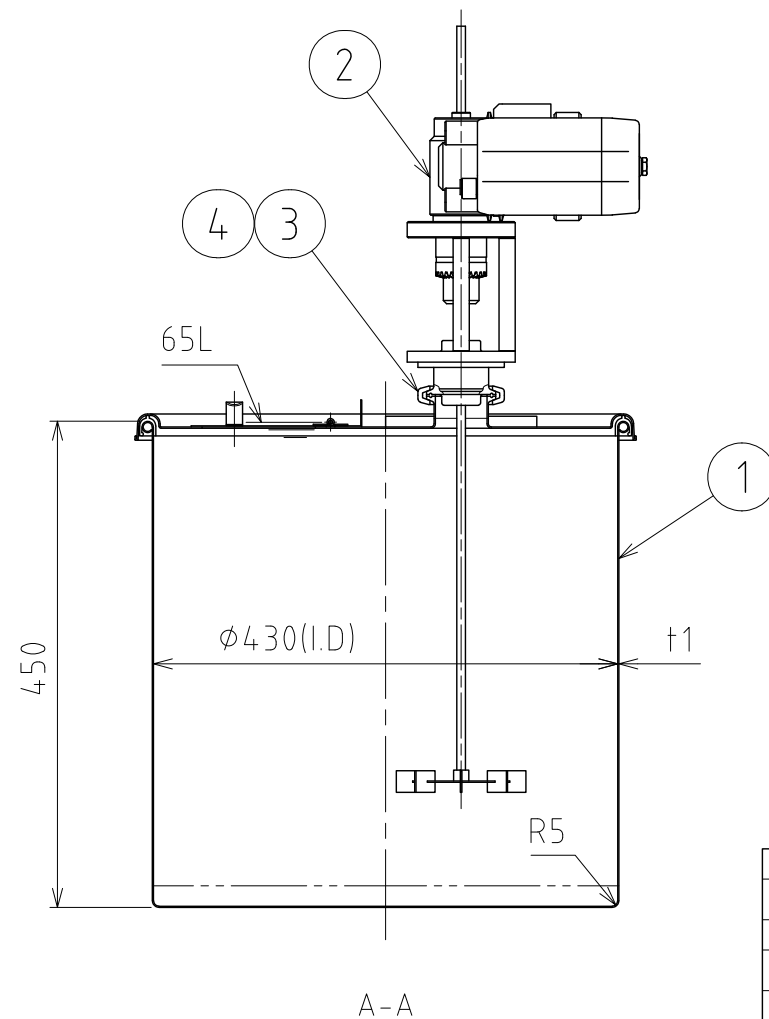
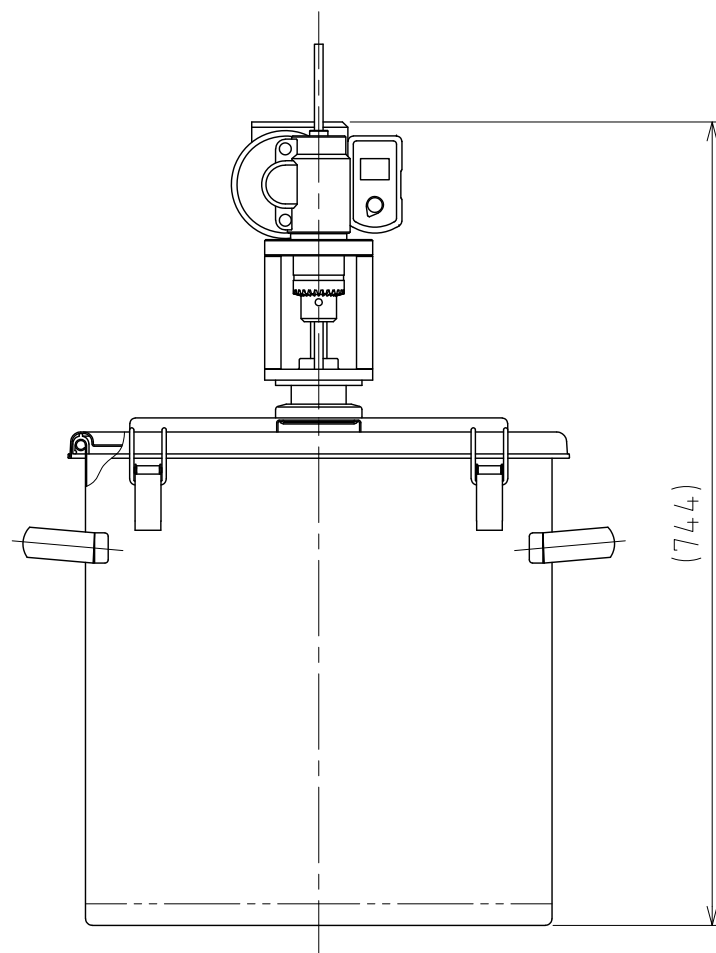
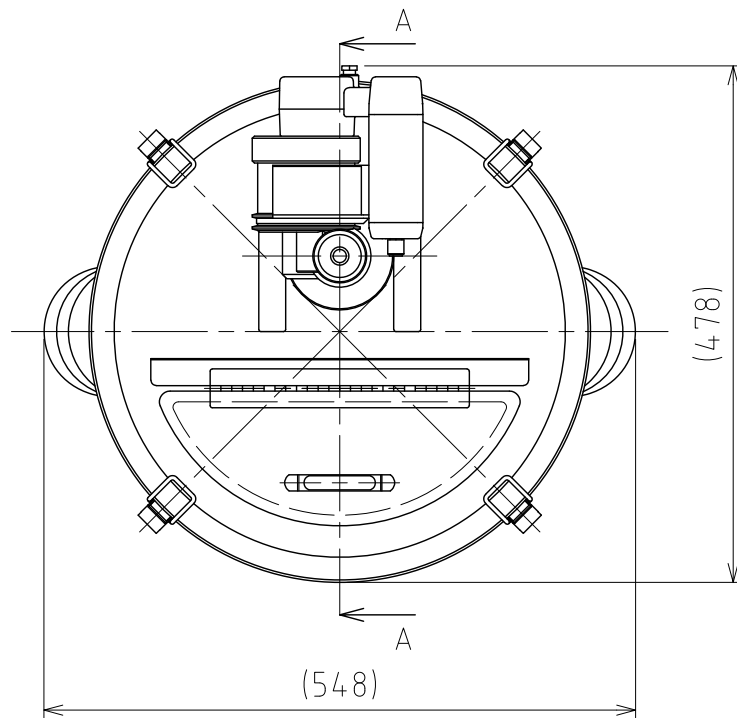


File # 064504-0



No.	PART NAME	STANDARD/SIZE	MATERIAL	QTY	NOTE
1	容器本体	MU-HE-43/本体	SUS304	1	3-006346
2	攪拌機	BLW-600-MSM	SUS304	1	3-006360
3	クランプバンド	ISO 2S/13MHHM-LW	SUS304	1	
4	ヘルールガスケット	ISO 2S	シリコン	1	

注記
 容量：65L
 仕上げ：内外面# 320バフ研磨

BLW-300-MSM/600-MSM/1200-MSMの主な仕様
 ・モーター出力：120W
 ・電源：単相100V/コード・プラグ付
 ・回転数：10~300rpm/10~600rpm/10~1200rpm
 ・重量：約5.0kg

DESIGN	DATE
-	2021/03/31
DRAWN	DATE
-	-
CHECKED	DATE
-	-
APPROVED	DATE
-	-

MARK	DATE	REV	APPROVED
板金溶接組立の寸法許容差は±1%又は5mmの大きい値			
NAME	攪拌容器ユニット MU-HE-43		
DWG NO.	3-064504-0		
SCALE	1:7	CUSTOMER	規格図
SANKO ASTEC INC.			