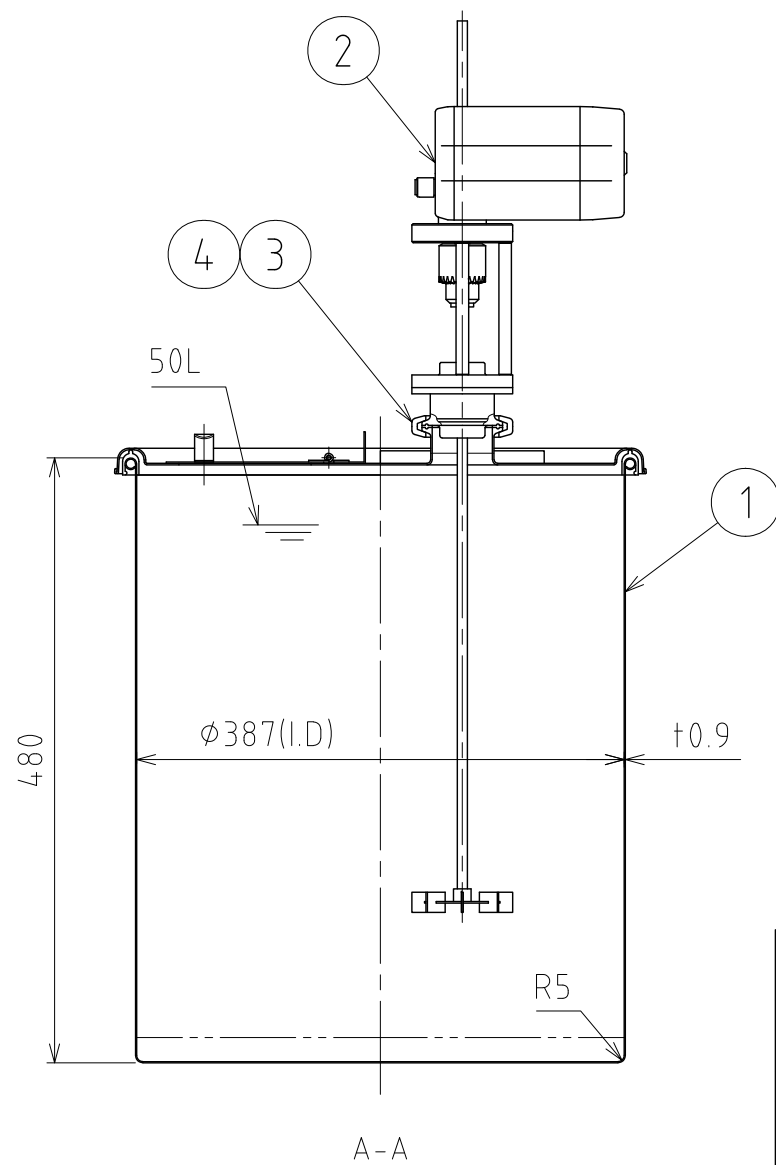
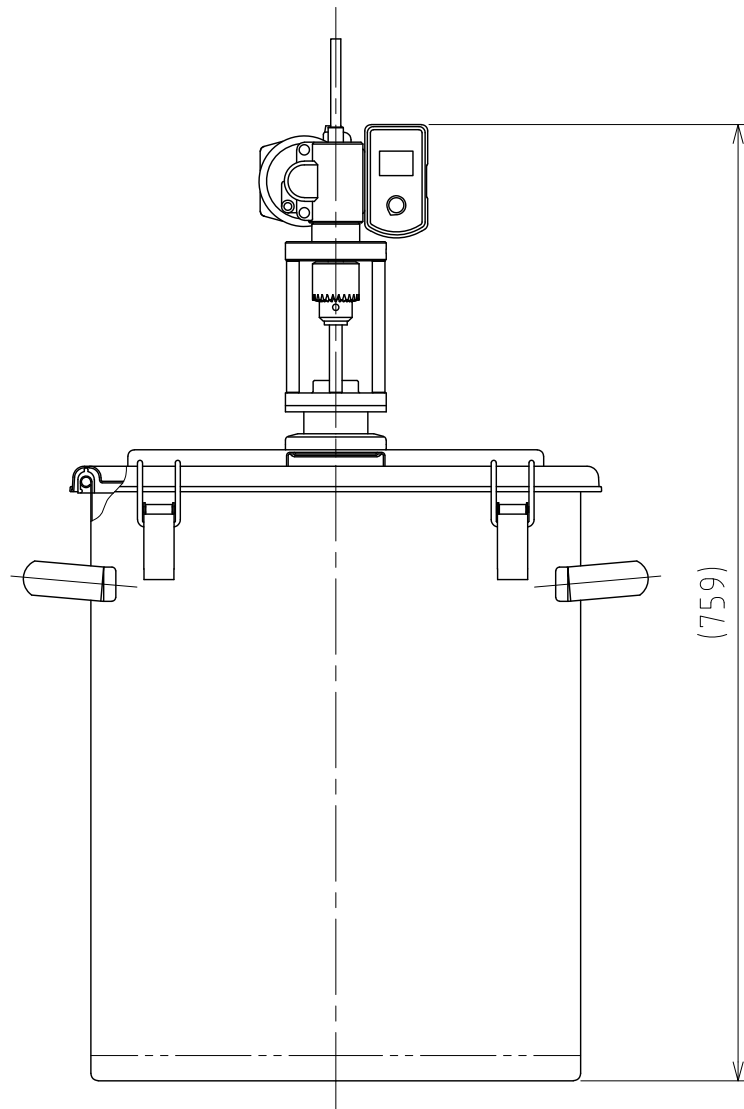
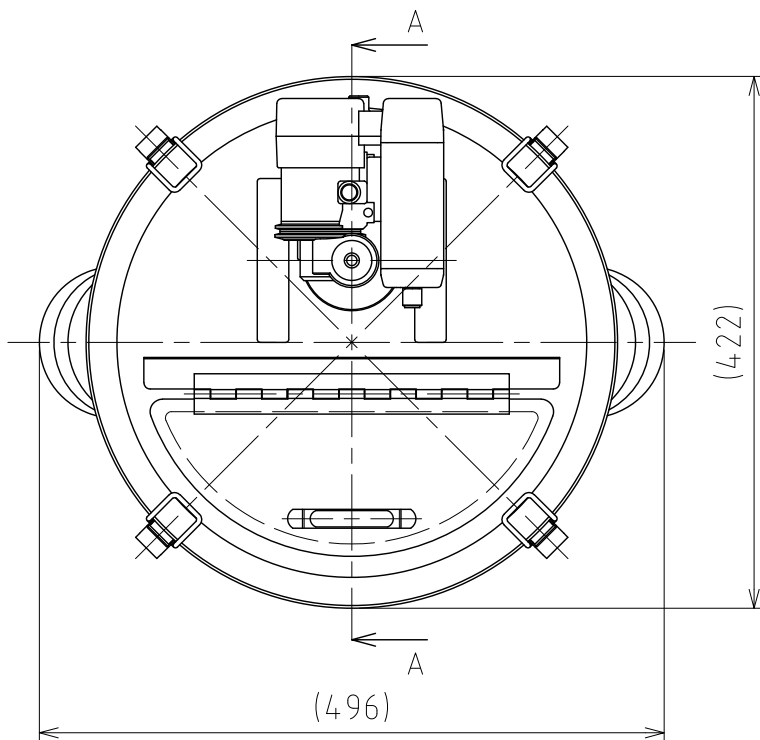


File # 064503-0



No.	PART NAME	STANDARD/SIZE	MATERIAL	QTY	NOTE
1	容器本体	MU-HE-39H/本体	SUS304	1	3-006345
2	攪拌機	BLh-600-MSM	SUS304	1	3-006358
3	クランプバンド	ISO 2S/13MHHM-LW	SUS304	1	
4	ヘルールガスケット	ISO 2S	シリコン	1	

注記
 容量：50L
 仕上げ：内外面 # 320バフ研磨

BLh-300-MSM/600-MSM/1200-MSMの主な仕様
 ・モーター出力：80W
 ・電源：単相100V/コード・プラグ付
 ・回転数：5~300rpm/10~600rpm/20~1200rpm
 ・重量：約2.2kg

DESIGN	DATE
-	2021/03/31
DRAWN	DATE
-	-
CHECKED	DATE
-	-
APPROVED	DATE
-	-

MARK	DATE	REV	APPROVED
板金溶接組立の寸法許容差は±1%又は5mmの大きい値			
NAME	攪拌容器ユニット MU-HE-39H		
DWG NO.	3-064503-0		
SCALE	1:6	CUSTOMER	規格図
SANKO ASTEC INC.			