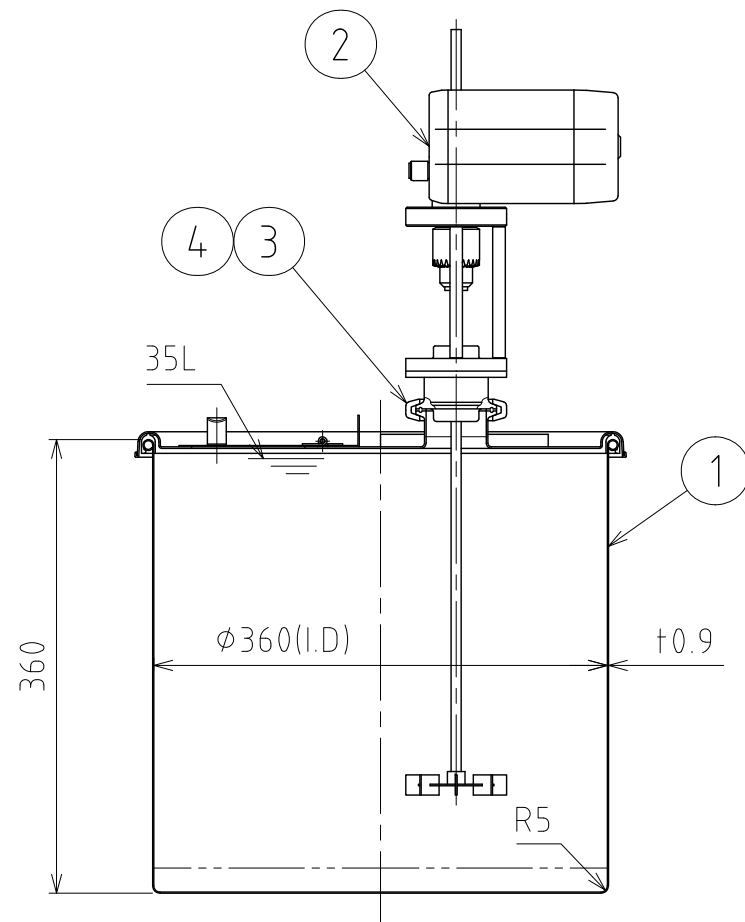
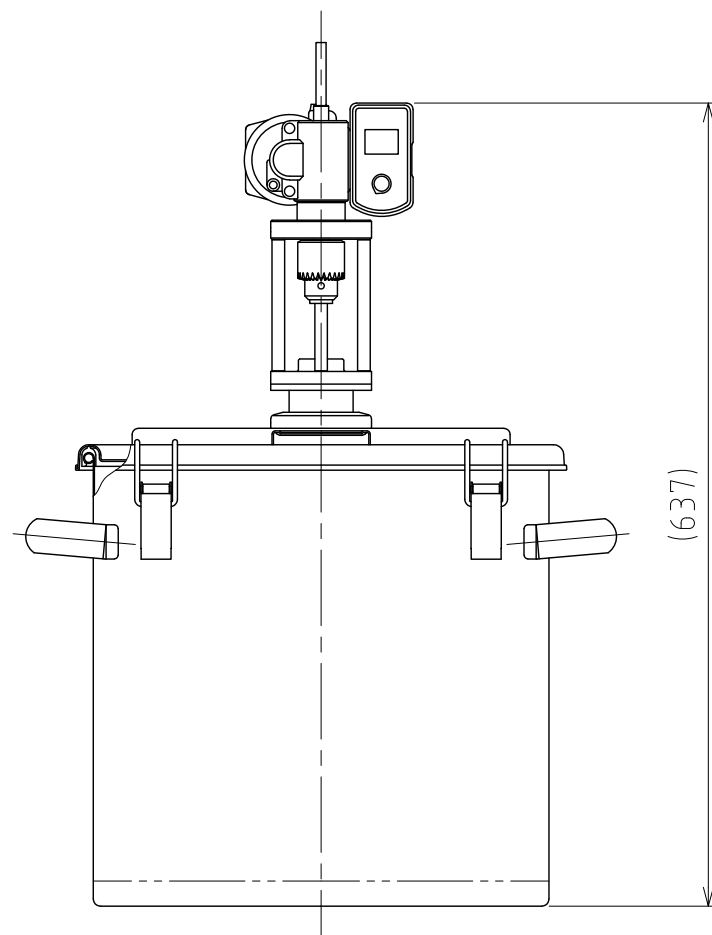
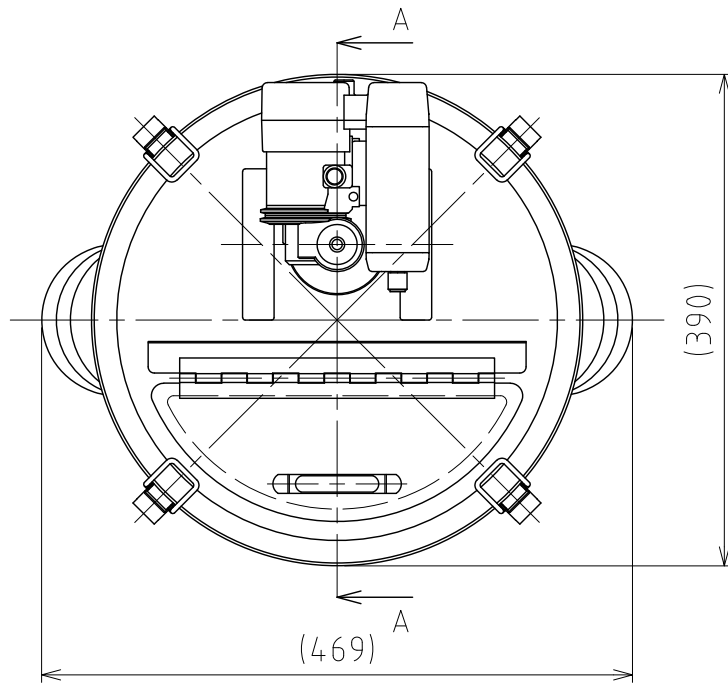


File # 064501-0



A-A

No.	PART NAME	STANDARD/SIZE	MATERIAL	QTY	NOTE
1	容器本体	MU-HE-36/本体	SUS304	1	3-006343
2	攪拌機	BLh-600-MSM	SUS304	1	3-006358
3	クランプバンド	ISO 2S/13MHHM-LW	SUS304	1	
4	ヘルールガスケット	ISO 2S	シリコン	1	

注記  
 容量：35L  
 仕上げ：内外面# 320バフ研磨

BLh-300-MSM/600-MSM/1200-MSMの主な仕様  
 ・モーター出力：80W  
 ・電源：単相100V/コード・プラグ付  
 ・回転数：5~300rpm/10~600rpm/20~1200rpm  
 ・重量：約2.2kg

DESIGN	DATE	MARK	DATE	REV	APPROVED
-	2021/03/31	板金溶接組立の寸法許容差は±1%又は5mmの大きい値			
DRAWN	DATE	NAME	攪拌容器ユニット MU-HE-36		
-	-	DWG NO.	3-064501-0		
CHECKED	DATE	SCALE	1:6	CUSTOMER	規格図
-	-	<b>SANKO ASTEC INC.</b>			
APPROVED	DATE				
-	-				