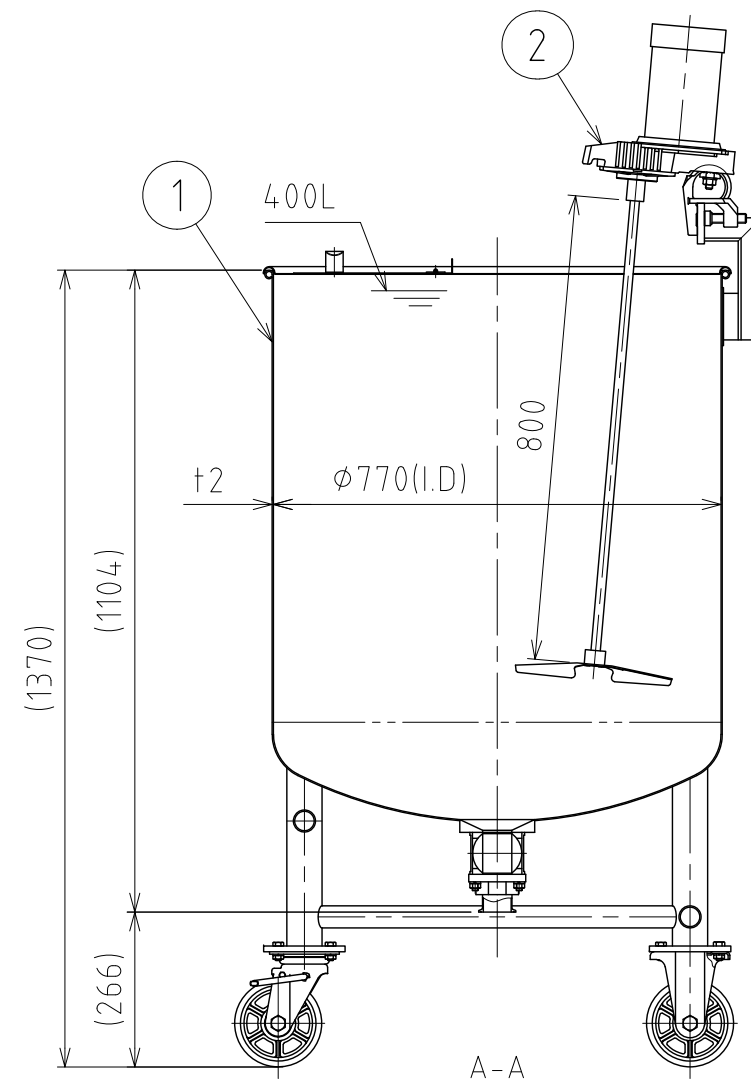
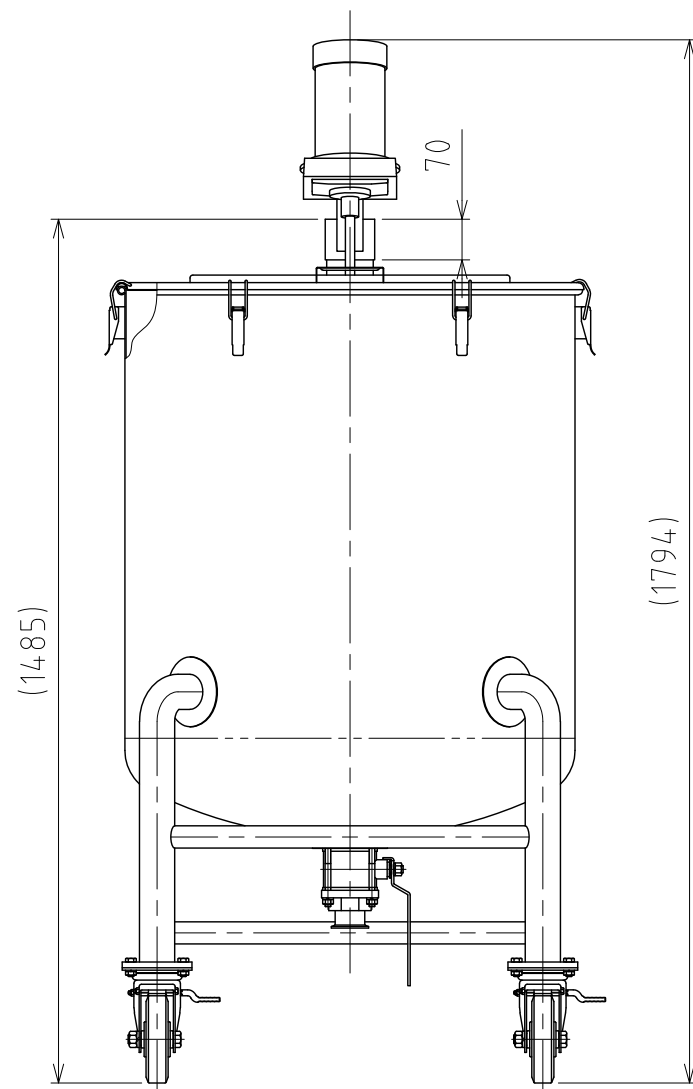
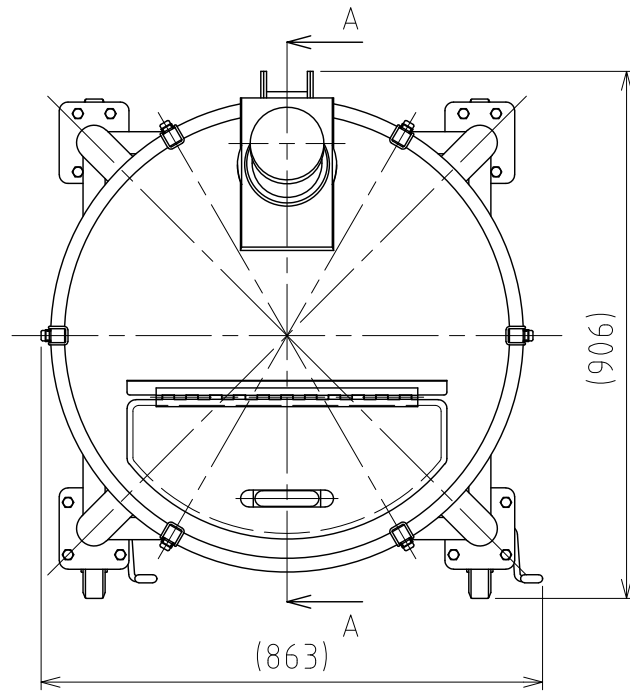


File # 064209-0

| No. | PART NAME | STANDARD/SIZE | MATERIAL | QTY | NOTE |
|-----|-----------|--------------------|----------|-----|----------|
| 1 | 容器本体 | MU-DTBV-N-77/本体/2S | SUS304 | 1 | 3-006309 |
| 2 | 攪拌機 | A720-0.2AS/サタケ | SUS304 | 1 | 3-005475 |



注記
 容量：400L
 仕上げ：内外面 # 320バフ研磨

A720-0.2AS攪拌機 (PSE対応品) の主な仕様
 ・モーター出力：200W
 ・電源：単相100V/ON-OFFスイッチ/コード付
 ・回転数：300rpm(50Hz)/360rpm(60Hz)/一定速
 ・攪拌羽根：P36インペラ (直径270mm/3枚羽根)
 ・重量：約15kg

| MARK | DATE | REV | APPROVED |
|----------------------------|------------|-------------------------|------------|
| 板金溶接組立の寸法許容差は±1%又は5mmの大きい値 | | | |
| DESIGN | DATE | NAME 攪拌容器ユニット | |
| - | 2021/03/31 | MU-DTBV-N-77 | |
| DRAWN | DATE | DWG NO. | 3-064209-0 |
| - | - | - | |
| CHECKED | DATE | SCALE | 1:13 |
| - | - | CUSTOMER | |
| APPROVED | DATE | SANKO ASTEC INC. | |
| - | - | | |