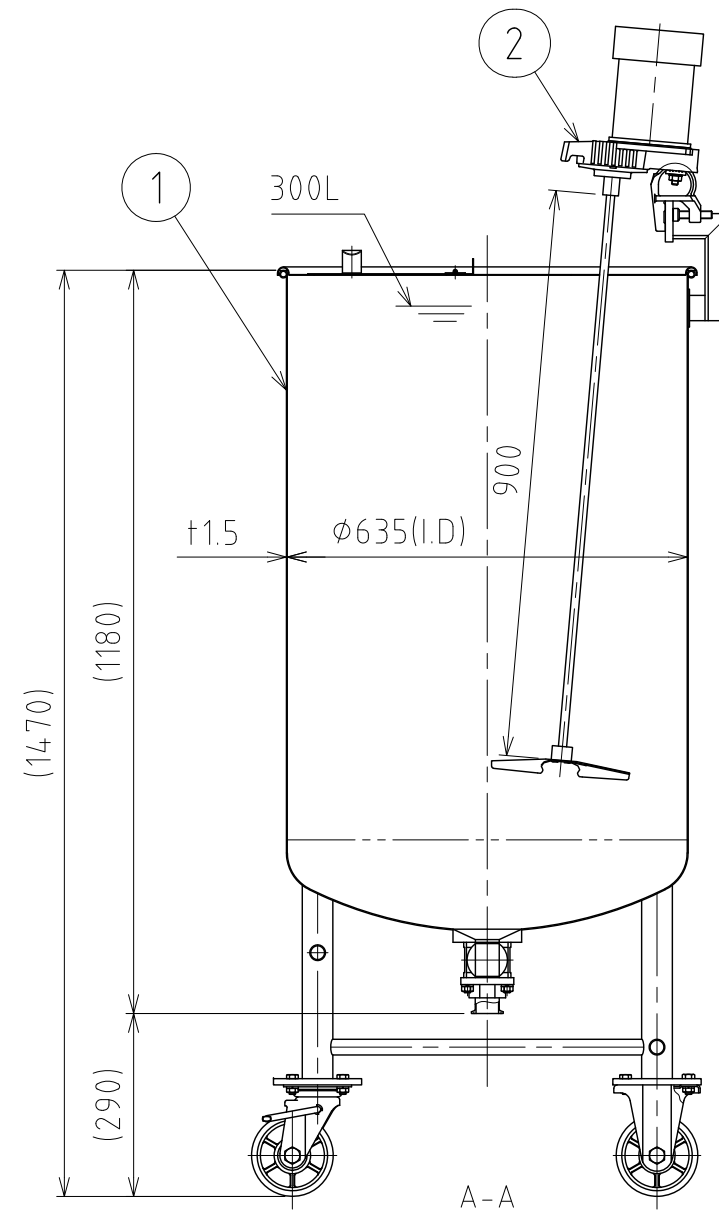
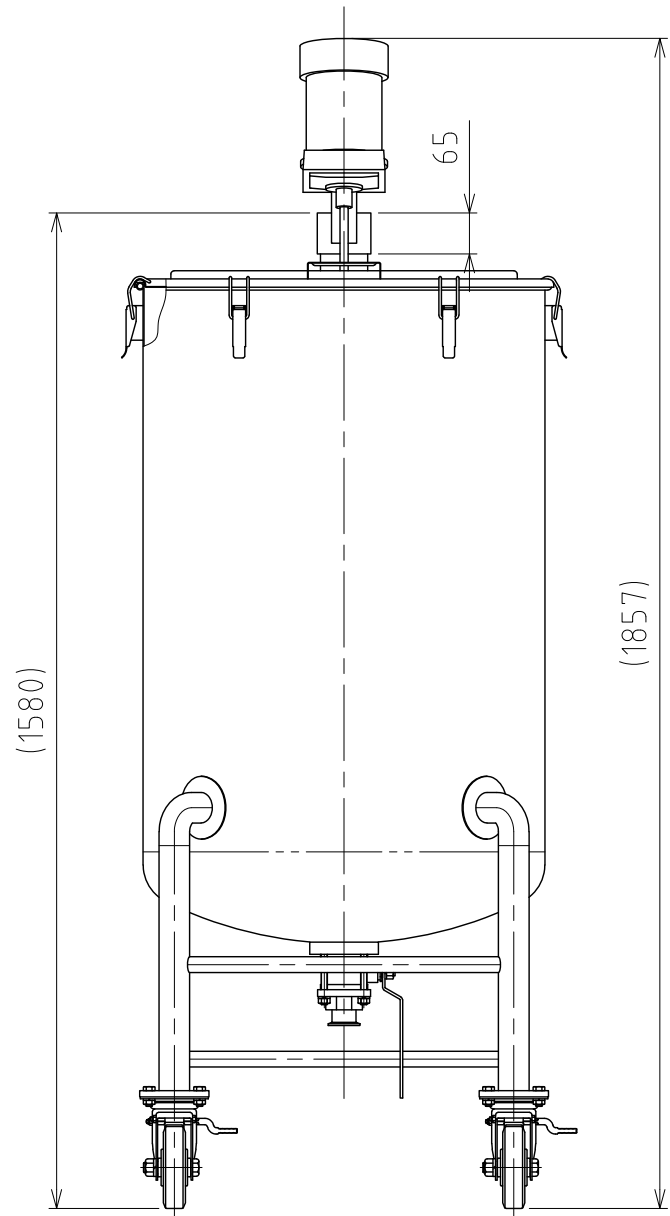
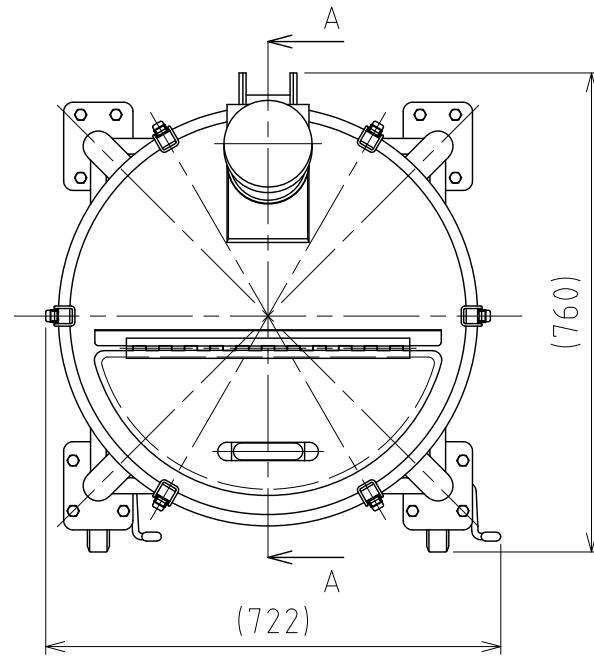


File # 064208-0



No.	PART NAME	STANDARD/SIZE	MATERIAL	QTY	NOTE
1	容器本体	MU-DTBV-N-635/本体/1.5S	SUS304	1	3-006308
2	攪拌機	A720-0.1AS/サタケ	SUS304	1	3-005474

注記

容量：300L

仕上げ：内外面 # 320バフ研磨

A720-0.1AS攪拌機(PSE対応品)の主な仕様

- ・ モーター出力：100W
- ・ 電源：単相100V/ON-OFFスイッチ/コード付
- ・ 回転数：300rpm(50Hz)/360rpm(60Hz)/一定速
- ・ 攪拌羽根：P36インペラ (直径220mm/3枚羽根)
- ・ 重量：約11kg

MARK	DATE	REV	APPROVED
板金溶接組立の寸法許容差は±1%又は5mmの大きい値			
NAME	攪拌容器ユニット MU-DTBV-N-635		
DWG NO.	3-064208-0		
SCALE	1:12	CUSTOMER	規格図
SANKO ASTEC INC.			

DESIGN	DATE
-	2021/03/31
DRAWN	DATE
-	-
CHECKED	DATE
-	-
APPROVED	DATE
-	-