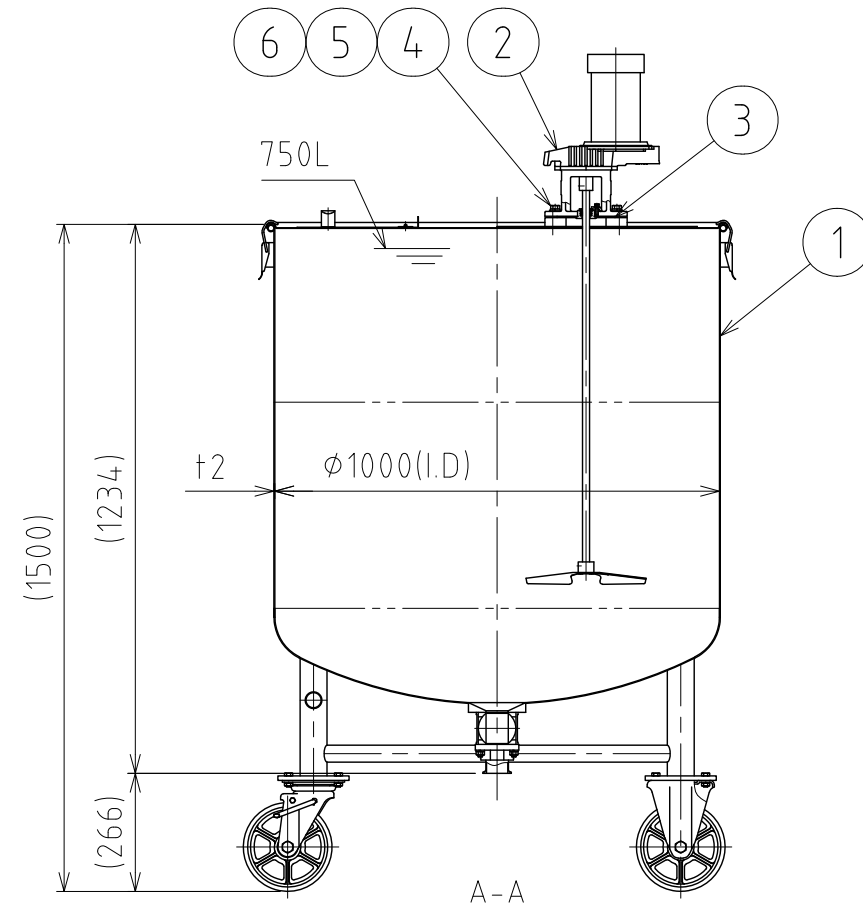
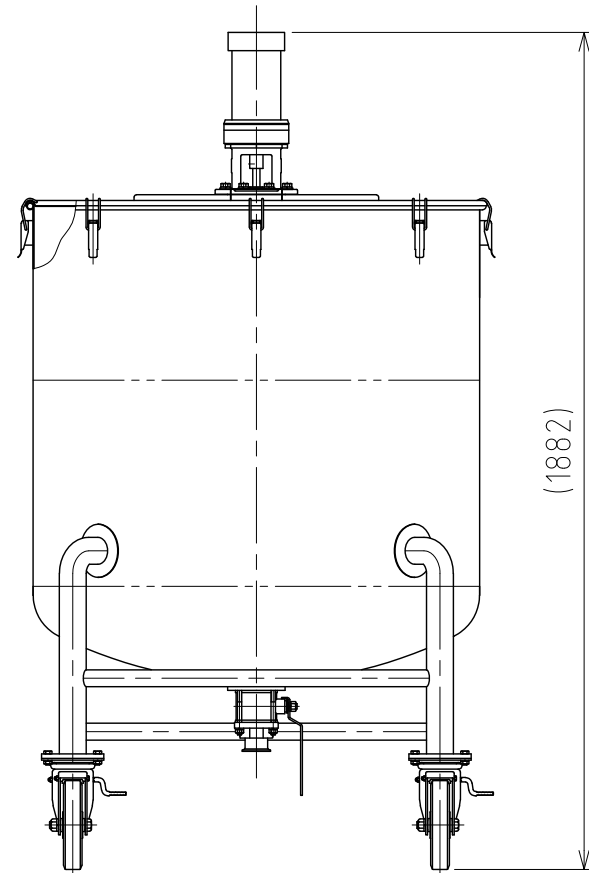
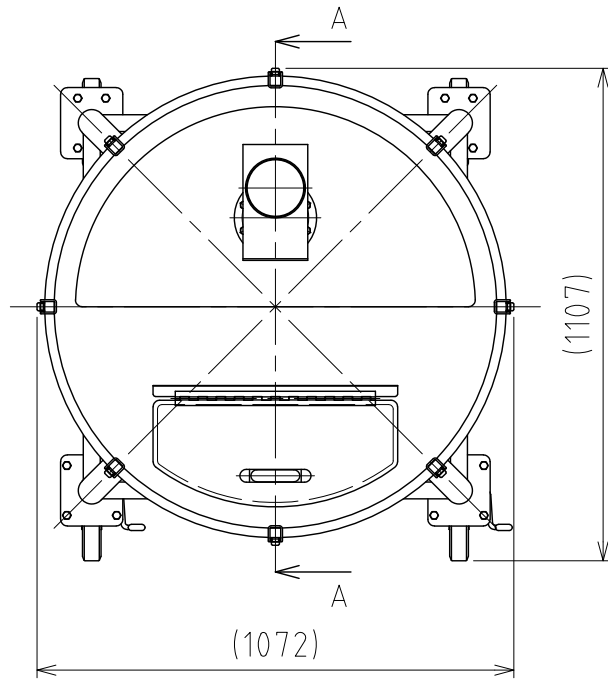


File # 064111-0



No.	PART NAME	STANDARD/SIZE	MATERIAL	QTY	NOTE
1	容器本体	MU-DTBV-100/本体/2S	SUS304	1	3-006299
2	攪拌機	AT24-GPR-0.2AS/サタケ	SUS304	1	3-006029
3	フランジガスケット	t2	シリコンゴム	1	3-006031
4	六角ボルト	M12×L30	SUS304	8	
5	スプリングワッシャー	M12用	SUS304	8	
6	平ワッシャー	M12用	SUS304	8	

注記
 容量：750L
 仕上げ：内外面# 320バフ研磨

- AT24-GPR-0.2AS攪拌機(PSE対応品)の主な仕様
- ・モーター出力：200W
 - ・電源：単相100V/ON-OFFスイッチ/コード付
 - ・回転数：300rpm(50Hz)/360rpm(60Hz)/一定速
 - ・攪拌羽根：P36インペラ (直径270mm/3枚羽根)
 - ・シャフト長：800mm
 - ・重量：約19kg

MARK	DATE	REV	APPROVED
板金溶接組立の寸法許容差は±1%又は5mmの大きい値			
NAME	攪拌容器ユニット MU-DTBV-100		
DWG NO.	3-064111-0		
SCALE	1:17	CUSTOMER	規格図
SANKO ASTEC INC.			

DESIGN	DATE
-	2021/03/31
DRAWN	DATE
-	-
CHECKED	DATE
-	-
APPROVED	DATE
-	-